

УНИВЕРСАЛЬНАЯ КАНИСТРА С СИСТЕМОЙ «АНТИБУЛЬК»



ДОПОЛНИТЕЛЬНАЯ ГОРЛОВИНА
ОБЕСПЕЧИВАЕТ ДОСТУП ВОЗДУХА
ПРИ РАСТАРИВАНИИ



УДОБНАЯ РУЧКА
ОТСУТСТВИЕ СТенок СБОКУ ОТ РУЧКИ ОБЛЕГЧАЕТ
ЗАХВАТ И МАНИПУЛЯЦИИ С КАНИСТРОЙ



МНОГОСЛОЙНАЯ КОНСТРУКЦИЯ
ДОПОЛНИТЕЛЬНЫЕ ВОЗМОЖНОСТИ
ДЛЯ ЗАЩИТЫ ПРОДУКТА



Отсканируйте QR-код,
чтобы ознакомиться
с нашим интерактивным
каталогом на www.zti.ru

ОБЛАСТЬ ПРИМЕНЕНИЯ:



НЕФТЕХИМИЧЕСКИЕ СОСТАВЫ



АГРОХИМИКАТЫ



АВТОХИМИЯ

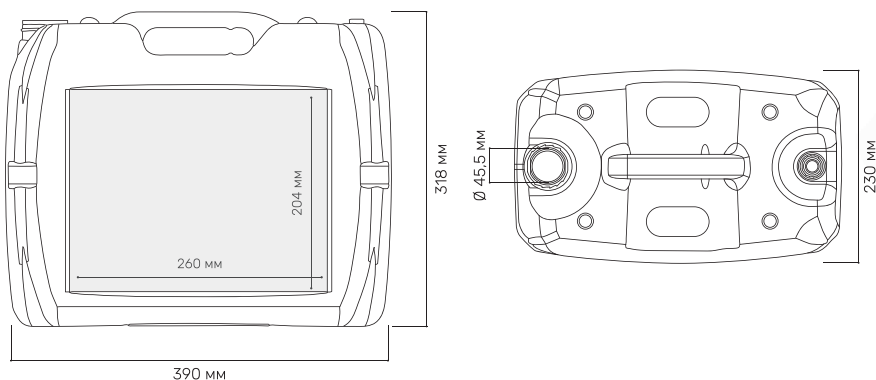
ПРЕИМУЩЕСТВА УНИВЕРСАЛЬНОЙ КАНИСТРЫ С СИСТЕМОЙ «АНТИБУЛЬК»

- Прогрессивный дизайн канистры выделит Ваш продукт на полке среди конкурентов
- Удобная ручка – отсутствие стенок сбоку от ручки облегчает захват и манипуляции с канистрой
- Многослойная конструкция – дополнительные возможности для защиты продукта
- Вытянутая форма «чемодан» и низкий центр тяжести – высокая устойчивость на плоскости
- Большая площадь под этикетку – широкие возможности для брендирования
- Выемка под крышку – дно не давит на крышку при штабелировании, предотвращая разгерметизацию
- 4 шипа на верхней части и ответные пазы на дне – гарантия устойчивого штабеля



Декларация соответствия ТР ТС 005/2011 «О безопасности упаковки» для промышленной и пищевой продукции

ГАБАРИТНЫЕ РАЗМЕРЫ*



* На чертежах обозначен внутренний диаметр горловины
Точные габариты изделий уточняйте у менеджера

ТАБЛИЦА С ХАРАКТЕРИСТИКАМИ:

МОДИФИКАЦИЯ	22 л
Вместимость до перелива, л**	22
** допуск по вместимости до перелива +/- 5%	
МАКСИМАЛЬНАЯ НАГРУЗКА НА НИЖНИЙ ЯРУС ПРИ ШТАБЕЛИРОВАНИИ, КГ	40 - 60*

* в зависимости от веса канистры

ПРЕИМУЩЕСТВА:



КАЧЕСТВО

- Европейское оборудование
- Инновационные технологии*
- Система контроля герметичности каждого изделия
- Сохранение класса чистоты продукта внутри (при условии Инхаус/IN-HOUSE) от ЗТИ)



ЭКОЛОГИЧНАЯ УПАКОВКА

- 100% перерабатываемая упаковка
- Многоразовое применение
- Современные промышленные экологические стандарты производства
- Высокая прочность с использованием меньшего количества пластика



ИНДИВИДУАЛИЗАЦИЯ

- Окрашивание: по цветовой системе RAL
- Ваш логотип на изделии
- Тампопечать Вашего логотипа на крышке
- Ваш логотип на индукционной запайке
- Шкала визуального контроля уровня жидкости



КОМПАНИЯ «ЗТИ ГРУПП»

– лидер отрасли промышленной упаковки. Мы предлагаем нашим клиентам индивидуальные упаковочные решения, которые максимально раскрывают потенциал фасуемых продуктов



Модель сотрудничества «инхаус / in-house»:

(Собственное производство ПЭНД-тары на Вашей площадке без инвестиций и операционной деятельности)

ВОЗМОЖНОСТИ ИНДИВИДУАЛИЗАЦИИ:



КОМПЛЕКТУЮЩИЕ:



Крышка Берикап (Bericap) СК (SK) 50/22 СЛБ (SLB) ПЕ (PE)



Крышка Берикап с системой вентиляции (Bericap SVB) 50/23 ПА (PA)

* Технологии производства ЗТИ

Технологии динамического распределения сырья по стенкам тары (WDS, SFDR, PWDS)
Технология идеальной поверхности упаковки (Blue Air)



Лидер по производству
промышленной упаковки в РФ



+7 800-775-12-24
WWW.ZTI.RU

25

лет работы

7700+

клиентов

26+

ТЫС ТОНН В ГОД

