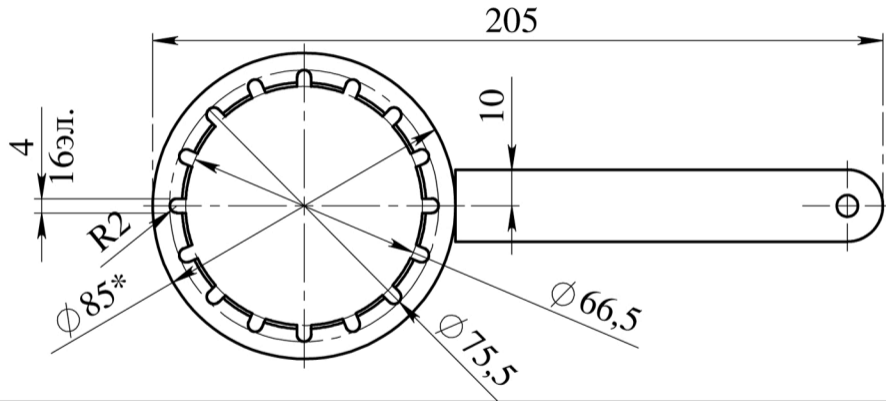


Ключ для крышек

К60



Неуказанные размеры см. из чертежей: насадки для дрели
Сварные швы зачистить от шлака. Острые кромки притупить $R0.5$ мм.
Окрасить в чёрный цвет.