



КРУГЛАЯ КАНИСТРА 50 Л С СИСТЕМОЙ «АНТИБУЛЬК»



НОВИНКА АССОРТИМЕНТА — КРУГЛАЯ КАНИСТРА
50 Л С СИСТЕМОЙ СТАБИЛИЗАЦИИ ПОТОКА
(АНТИБУЛЬК)



НАДЁЖНАЯ И УНИВЕРСАЛЬНАЯ ТАРА ДЛЯ
ХРАНЕНИЯ И ТРАНСПОРТИРОВКИ
ШИРОКОГО СПЕКТРА ЖИДКОСТЕЙ



ПРОДВИНУТАЯ ЭРГОНОМИКА: ТРИ РУЧКИ ДЛЯ
УДОБНОГО И БЕЗОПАСНОГО ПЕРЕМЕЩЕНИЯ



Отсканируйте QR-код,
чтобы ознакомиться
с нашим интерактивным
каталогом на www.zti.ru

ОБЛАСТЬ ПРИМЕНЕНИЯ:



АВТОХИМИЯ



ПРОМЫШЛЕННАЯ ХИМИЯ



РЕАГЕНТЫ



МОТОРНЫЕ МАСЛА



АГРОХИМИЯ



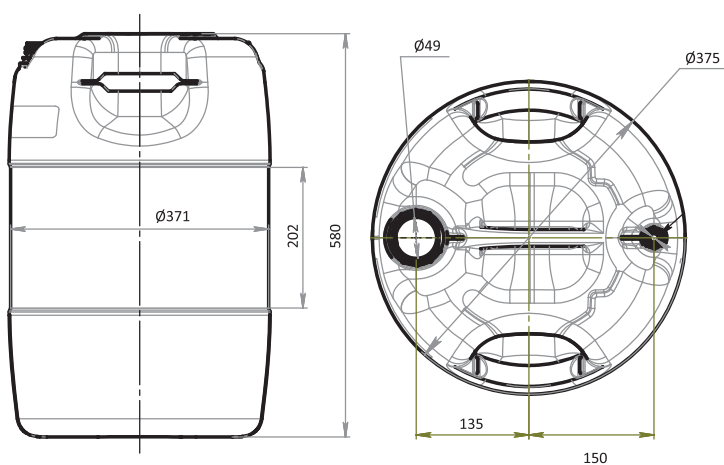
КИСЛОТЫ И ЩЕЛОЧИ

Канистра объёмом 50 литров — это решение для безопасной, эргономичной и эффективной транспортировки широкого спектра жидкостей.

Главная особенность модели — наличие антибульк-системы. При растаривании она обеспечивает равномерный слив продукта без рывков и всплесков.

Круглая канистра 50 литров — это современная альтернатива металлической таре: легче, чище, экологичнее и выгоднее в логистике. Оптимальный выбор для компаний, стремящихся сократить издержки и повысить надёжность поставок

ГАБАРИТНЫЕ РАЗМЕРЫ



РАЗМЕЩЕНИЕ НА ПАЛЛЕТЕ 1140x1140 ММ



ТАБЛИЦА С ХАРАКТЕРИСТИКАМИ

МОДИФИКАЦИЯ	
ВМЕСТИМОСТЬ, л*	50
Нагрузка на нижний ярус в штабеле до, кг	130
НОРМА ЗАГРУЗКИ ПУСТОЙ ТАРЫ, ШТ	
АВТОФУРА, 82 м ³	864

Допуск по вместимости +/-5%

ОБЛАСТЬ ПРИМЕНЕНИЯ:

КАЧЕСТВО



- Европейское оборудование
- Инновационные технологии*
- Система контроля герметичности каждого изделия
- Сохранение класса чистоты продукта внутри (при условии Инхаус/IN-HOUSE) от ЗТИ)

ИНДИВИДУАЛИЗАЦИЯ



- Окрашивание: по цветовой системе RAL
- Две вставки под логотип на изделии
- Тампопечать логотипа на крышке
- Большое поле для этикетки на корпусе
- Бортики для защиты этикетки от истирания

ЭКОЛОГИЧНАЯ УПАКОВКА



- 100% перерабатываемая упаковка
- Многоразовое применение
- Современные промышленные экологические стандарты производства
- Высокая прочность с использованием меньшего количества пластика

КОМПАНИЯ «ЗТИ ГРУПП»



– лидер отрасли промышленной упаковки. Мы предлагаем нашим клиентам индивидуальные упаковочные решения, которые максимально раскрывают потенциал фасуемых продуктов



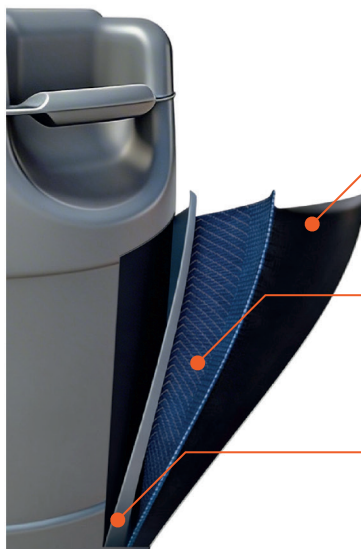
Модель сотрудничества «инхаус / in-house»: (Собственное производство ПЭНД-тары на Вашей площадке без инвестиций и операционной деятельности)

ВОЗМОЖНОСТИ ИНДИВИДУАЛИЗАЦИИ



Большое поле для этикетки

КАНИСТРА ТРЕХСЛОЙНАЯ



Внешний слой

Первичное окрашенное сырье

Средний слой

Вторичное переработанное сырье

Внутренний слой

Первичное сырье неокрашенное

КОМПЛЕКТУЮЩИЕ

Стандартные комплектующие



Крышка K-60



Несъемная крышка "Сапун"



Адаптер K60 под ручной насос



Крышка со сливным краном



Крышка K60 с клапаном избыточного давления

* Технологии производства ЗТИ

Технологии динамического распределения сырья по стенкам тары (WDS, SFDR, PWDS)
Технология идеальной поверхности упаковки (Blue Air)

Свяжитесь с центральным офисом «ЗТИ» для более подробной информации
+7 800-775-12-24 | www.zti.ru | info@zti.ru



Лидер по производству
промышленной упаковки в РФ



+7 800-775-12-24
WWW.ZTI.RU

25

лет работы

7700+

клиентов

26+

тыс тонн в год

