



БУТЫЛКИ ЛЕГКИЕ ДЛЯ НЕПИЩЕВОЙ ОТРАСЛИ



НЕОБЫЧНЫЙ ДИЗАЙН ВЫДЕЛИТ
ВАШ ПРОДУКТ НА ПОЛКЕ



ОПТИМАЛЬНЫЙ РАЗМЕР И ФОРМА
ДЛЯ СКЛАДСКОЙ И РОЗНИЧНОЙ
ЛОГИСТИКИ



БЛАГОДАРЯ ЭРГОНОМИЧНОЙ РУЧКЕ
ТАРУ УДОБНО ДЕРЖАТЬ В РУКАХ И ЛЕГКО
КОНТРОЛИРОВАТЬ ПОТОК ЖИДКОСТИ



Отсканируйте QR-код,
чтобы ознакомиться
с нашим интерактивным
каталогом на www.zti.ru

ОБЛАСТЬ ПРИМЕНЕНИЯ



ЛАКО-КРАСОЧНЫЕ МАТЕРИАЛЫ



БЫТОВАЯ ХИМИЯ



АВТОХИМИЯ



НЕФТЕХИМИЧЕСКИЕ СОСТАВЫ

- Благодаря удобной и надежной конструкции ручки, бутылку комфортно держать
- Удобный хват ручки позволяет легко дозировать поток жидкости, делая его ровным и контролируемым
- Инновационный, современный дизайн выделит ваш продукт на фоне конкурентов
- Усиленная ребрами жесткости конструкция и оптимальное для логистики сечение позволят эффективно и без потерь доставить вашу продукцию в самые удаленные регионы
- Гарантия целостности содержимого упаковки за счёт крышки с КПВ (контролем первого вскрытия)



**Декларация соответствия ТР ТС 005/2011
«О безопасности упаковки» для
промышленной и пищевой продукции**

ГАБАРИТНЫЕ РАЗМЕРЫ*

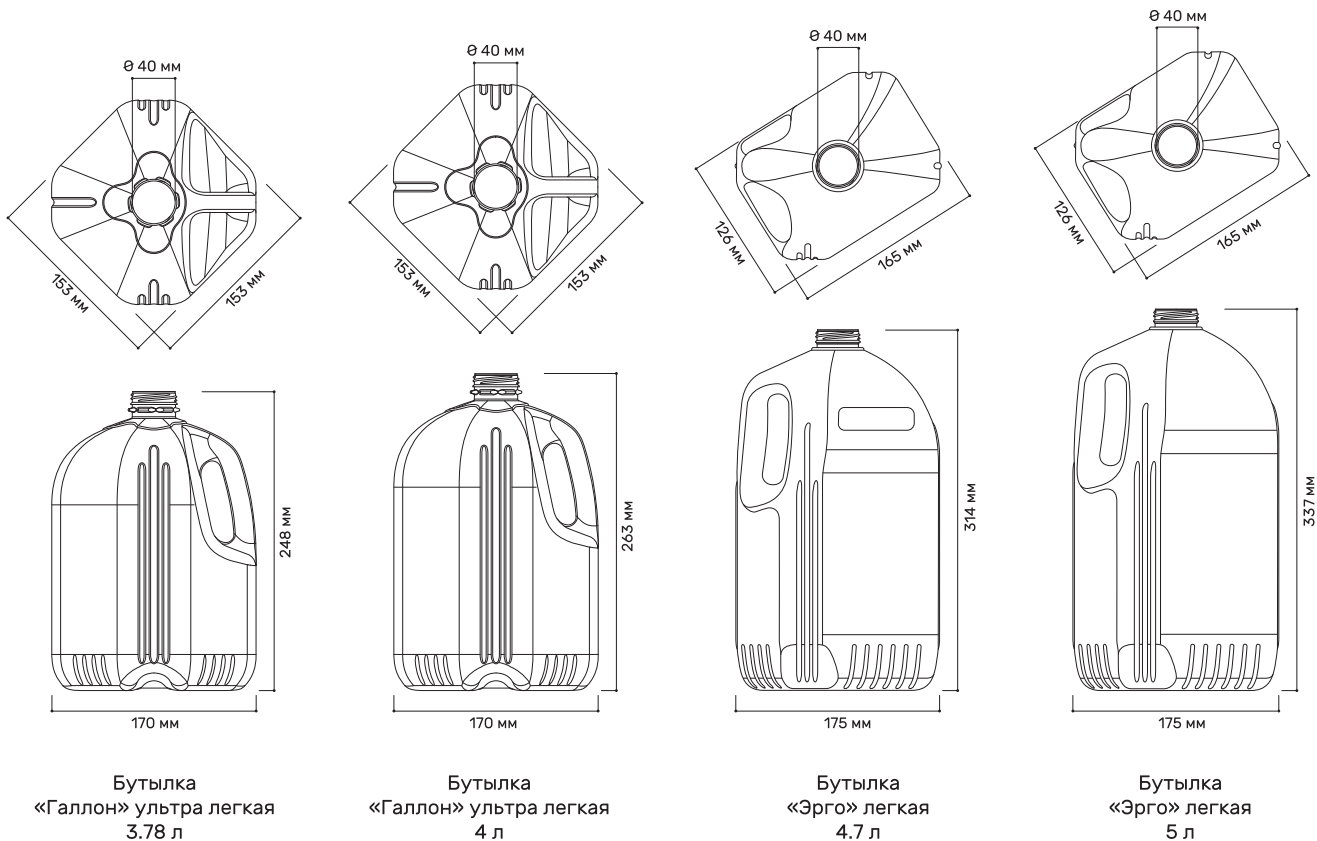


ТАБЛИЦА С ХАРАКТЕРИСТИКАМИ:

МОДИФИКАЦИЯ	Бутылка «Галлон» ультра легкая 3.78 л	Бутылка «Галлон» ультра легкая 4 л	Бутылка «Эрго» легкая 4.7 л	Бутылка «Эрго» легкая 5 л
Вместимость до перелива, л**	3,9	4,20	4,90	5,20
Вместимость пустых бутылок в фуру, кг	9 240	9 240	8 316	8 316

** допуск по вместимости до перелива +/-5%

ПРЕИМУЩЕСТВА



КАЧЕСТВО

- Европейское оборудование
- Инновационные технологии*
- Система контроля герметичности каждого изделия
- Сохранение класса чистоты продукта внутри (при условии Инхаус/IN-HOUSE) от ЗТИ)



ЭКОЛОГИЧНАЯ УПАКОВКА

- 100% перерабатываемая упаковка
- Многоразовое применение
- Современные промышленные экологические стандарты производства
- Высокая прочность с использованием меньшего количества пластика



ИНДИВИДУАЛИЗАЦИЯ

- Любой цвет изделия
- Ваш рельефный логотип на бутылке легкой канистре
- Тампопечать вашего логотипа на крышке



КОМПАНИЯ «ЗТИ ГРУПП»

— лидер отрасли промышленной упаковки. Мы предлагаем нашим клиентам индивидуальные упаковочные решения, которые максимально раскрывают потенциал их продуктов



Модель сотрудничества «инхаус / in-house»:
(Собственное производство ПЭНД-тары на Вашей площадке без инвестиций и операционной деятельности)

ВОЗМОЖНОСТИ ИНДИВИДУАЛИЗАЦИИ



БУТЫЛКА
«ГАЛЛОН» УЛЬТРА ЛЕГКАЯ
3,78 л и 4 л



БУТЫЛКА
«ЭРГО» ЛЕГКАЯ
4,7 л и 5 л

КОМПЛЕКТУЮЩИЕ



КРЫШКА
СТАНДАРТА БЕРИКАП
38 мм с КПВ



КРЫШКА
СК-40

*Технология производства ЗТИ

Технологии динамического распределения сырья по стенкам тары (WDS, SFDR, PWDS)
Технология идеальной поверхности упаковки (Blue Air)



Лидер по производству
промышленной упаковки в РФ



+7 800-775-12-24
WWW.ZTI.RU

25

лет работы

7700+

клиентов

26+

ТЫС ТОНН В ГОД

Завод Тарных Изделий
Т.8800 775 12 24
ЗТИ WWW.ZTI.RU

