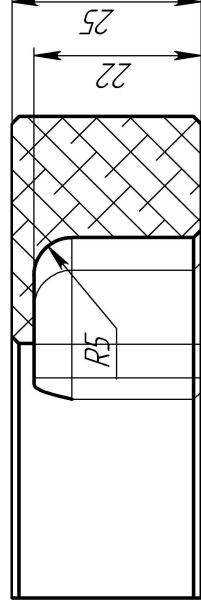
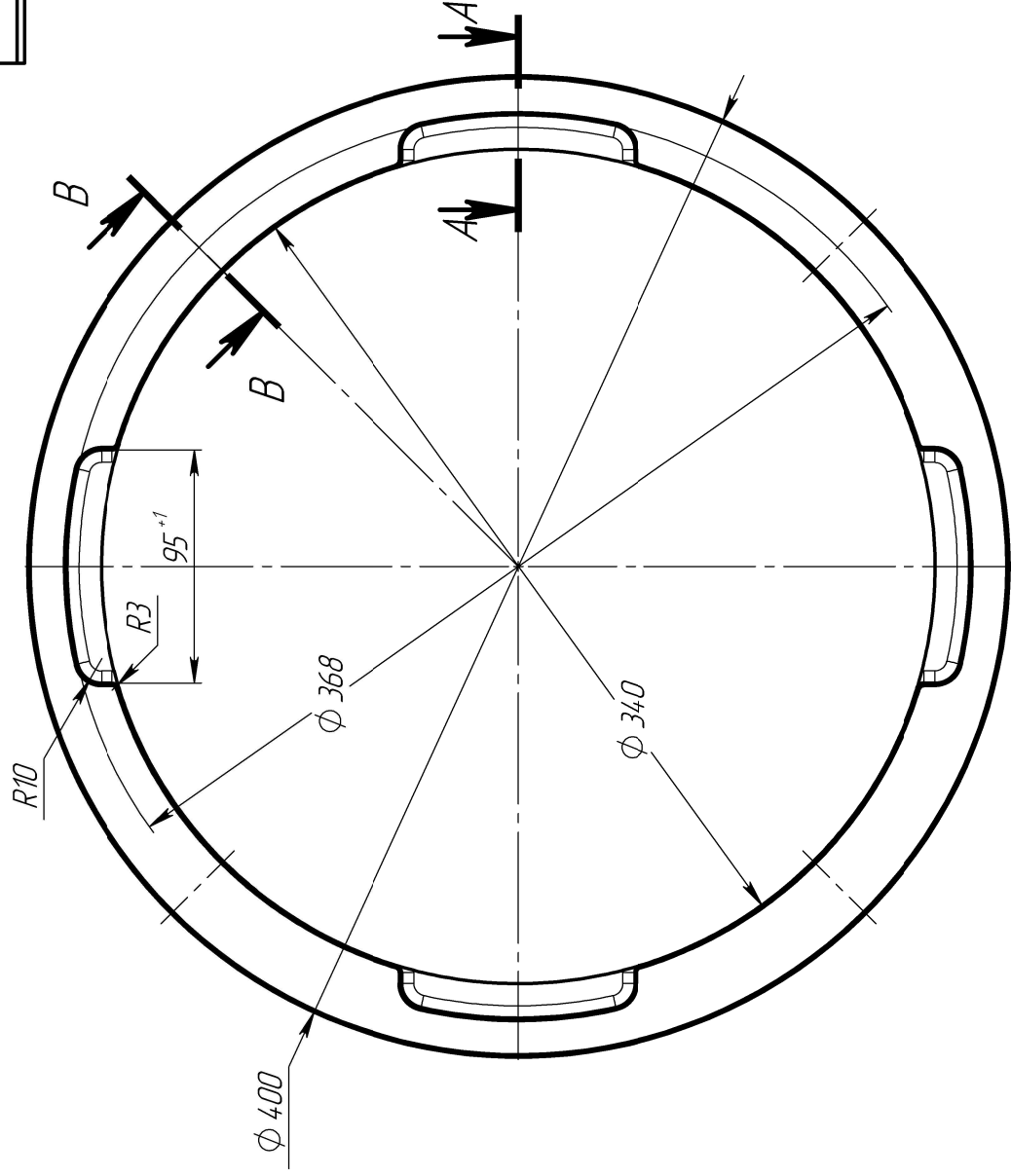
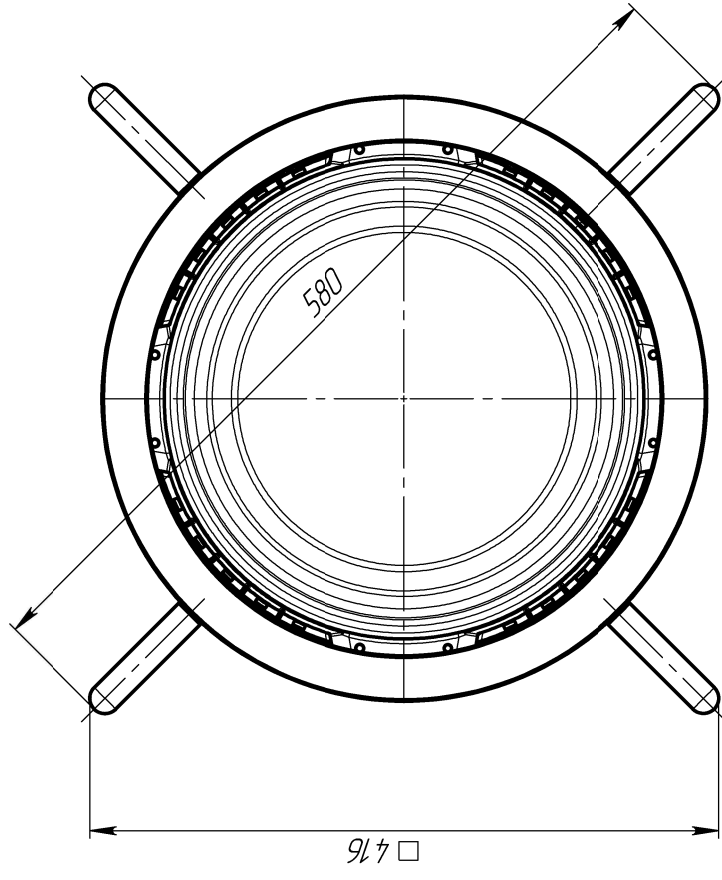
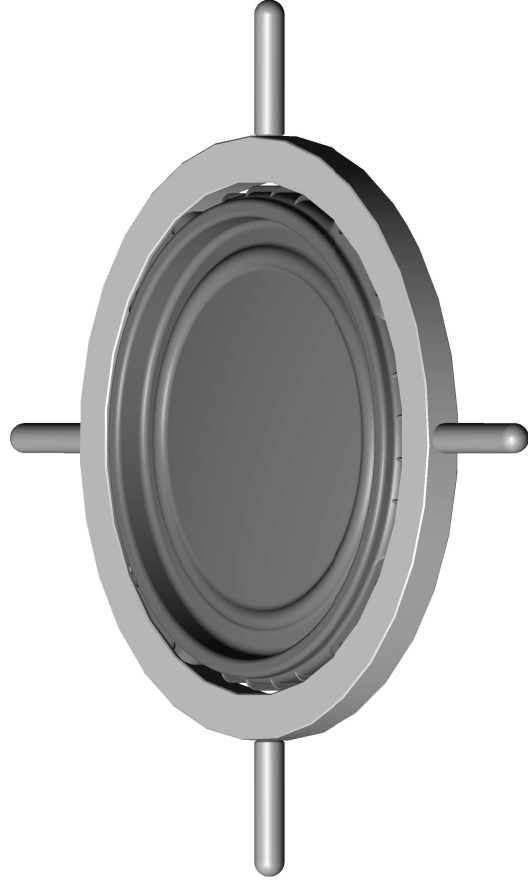
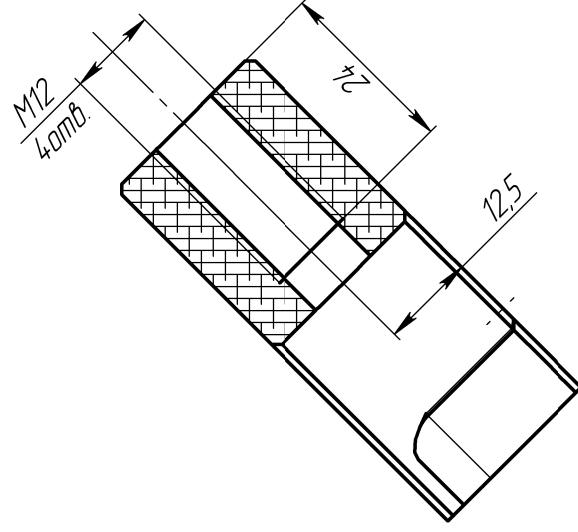


A-A (1:1)

Кольцо
Д16Т

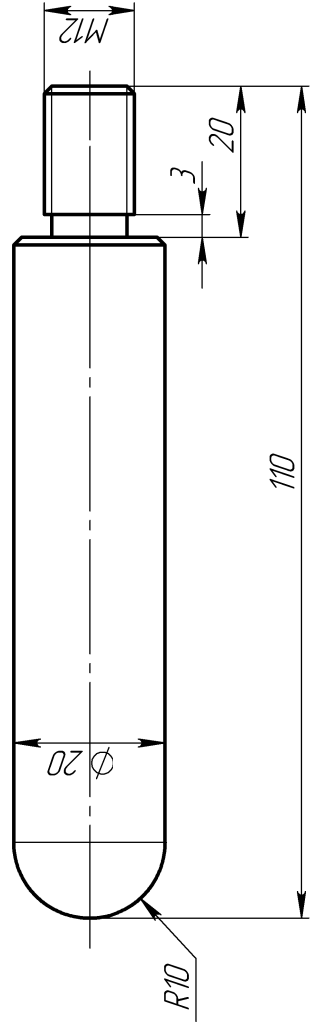


B-B (1:1)



Ra3.2

Ручка -4шт.
сталь 45 ГОСТ1050-88



1. Неуказанные предельные отклонения размеров $\pm 0,5\text{мм}$.
2. Неуказанные фаски $1 \times 45^\circ$.
3. Ручки установить на клей сильной фиксации.

Изм.	Лист	№ докум.	Подп.	Дата
Разраб.				
Пров.				
Т. контр.				
Н. контр.				
Утв.				
Ключ для крышки К52				
Сборочный чертёж				
Лист	Масса	Масштаб		
	3278.27			
Лист	Листов			

Лист. нумер.

Справа. №

Лист. и дата

Име. № дубл.

Взам. име. №

Лист. и дата

Име. № подл.