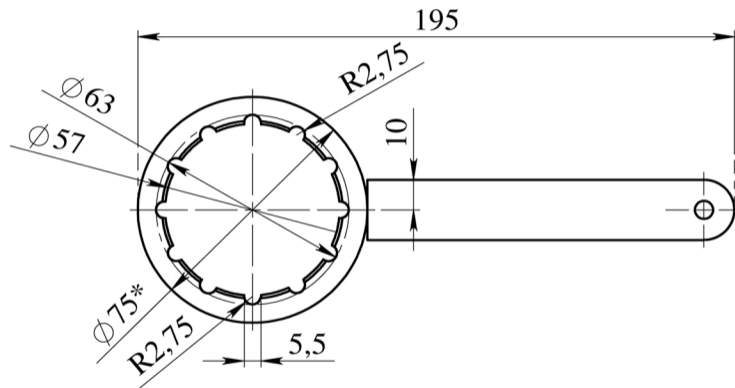


Ключ для крышек

К50



Неуказанные размеры см. из чертежей: насадки для дрели
Сварные швы зачистить от шлака. Острые кромки притупить R0.5мм.
Окрасить в чёрный цвет.