

Введение	2
Производство	4
Кондиционеры центральные и автономные	6
Клапаны	10
Люки	16
Фонари	20
Вентиляторы	22
Дополнительная комплектация к вентиляторам	38
Стаканы монтажные	40
Узлы регулирующие	44
Прецизионные кондиционеры	45
Холодильное оборудование	46
Воздушное охлаждение	60
Канальная вентиляция	64
Автоматика	72
Тепловое оборудование	76
Оборудование в морском исполнении	78





ВЕЗА — единственное в России предприятие полного технологического цикла производства кондиционеров, вентиляторов и другой климатической техники. На нефтяных платформах и атомных электростанциях, в Кремле и на спортивных стадионах, на заводах и пароходах, в больницах и метро — везде, где нужен особенный климат установлена вентиляция, сделанная нами.

Линейка готовой продукции ВЕЗА — более 100 единиц наименований, на базе которых мы создаём бесчисленное количество модификаций, точно подходящих нашему заказчику.

8 современных заводов, расположенных на производственных площадях более 155 000 кв. м., обеспечивают бесперебойное производство и поставку нашей продукции в срок. Почти 40 представительств в России и странах СНГ делают её ближе к нашим клиентам.

ВЕЗА — это слаженный коллектив талантливых людей: более 2 500 высококвалифицированных сотрудников во всех представительствах и филиалах, уникальный штат технологов и инженеров, свой IT-отдел и отдел BIM-моделирования, а также Департамент индустриальных проектов, который объединяет в себе «Отдел по морскому оборудованию», «Атомный отдел» и «Отдел реализации специальных проектов».

Каждый год мы патентуем и выпускаем на рынок серию новинок вентиляционной и противопожарной техники, теплообменников, холодильной техники. Наши разработки помогают двигать вперед мировую климатическую промышленность. Вся продукция проходит тщательный контроль и испытания в лабораториях Европейского уровня. Ежегодно мы наращиваем портфель государственных заказов гражданского и оборонного назначения. Работаем только на качественных материалах и гарантируем исправность выпускаемой продукции, осуществляем шеф-монтаж и гарантийное обслуживание.

ПРЕИМУЩЕСТВА РАБОТЫ С «ВЕЗА»

- Индивидуальный подход к каждому объекту
- Комплексная поставка всего оборудования для систем ОВиК
- Российский производитель с более чем 27-летним опытом
- Оборудование разработано для эксплуатации в условиях российского климата
- Строгий контроль качества производимой продукции
- Минимальные сроки производства и поставки
- Сервисная служба с развитой сетью авторизованных партнёров по всей России



ИСПЫТАТЕЛЬНЫЕ ЛАБОРАТОРИИ И СТЕНДЫ

Центральная измерительная лаборатория (ЦИЛ) располагается на заводе ВЕЗА-Фрязино и предназначена для проведения приемочных, доводочных, периодических, контрольных и других видов испытаний вентиляционного и холодильного оборудования. В современных лабораториях ЦИЛ проводятся следующие виды испытаний:

- Определение параметров клапанов, заслонок и обратных клапанов (протечки) (ЦИЛ).
- Тестирование холодильного оборудования, в ходе которого поддерживаются входные нагрузочные параметры, расходно-напорные и температурные характеристики тестируемого изделия;
- Полные аэродинамические испытания вентиляторов всех типов (ЦИЛ);
- Испытания на проверку аэродинамических параметров кондиционеров и приточных камер (ЦИЛ);
- Измерение аэродинамических параметров теплообменников, фильтров и других изделий для вентиляции и кондиционирования, охлаждающих и нагревательных устройств (климатическая камера 2 000 м³);

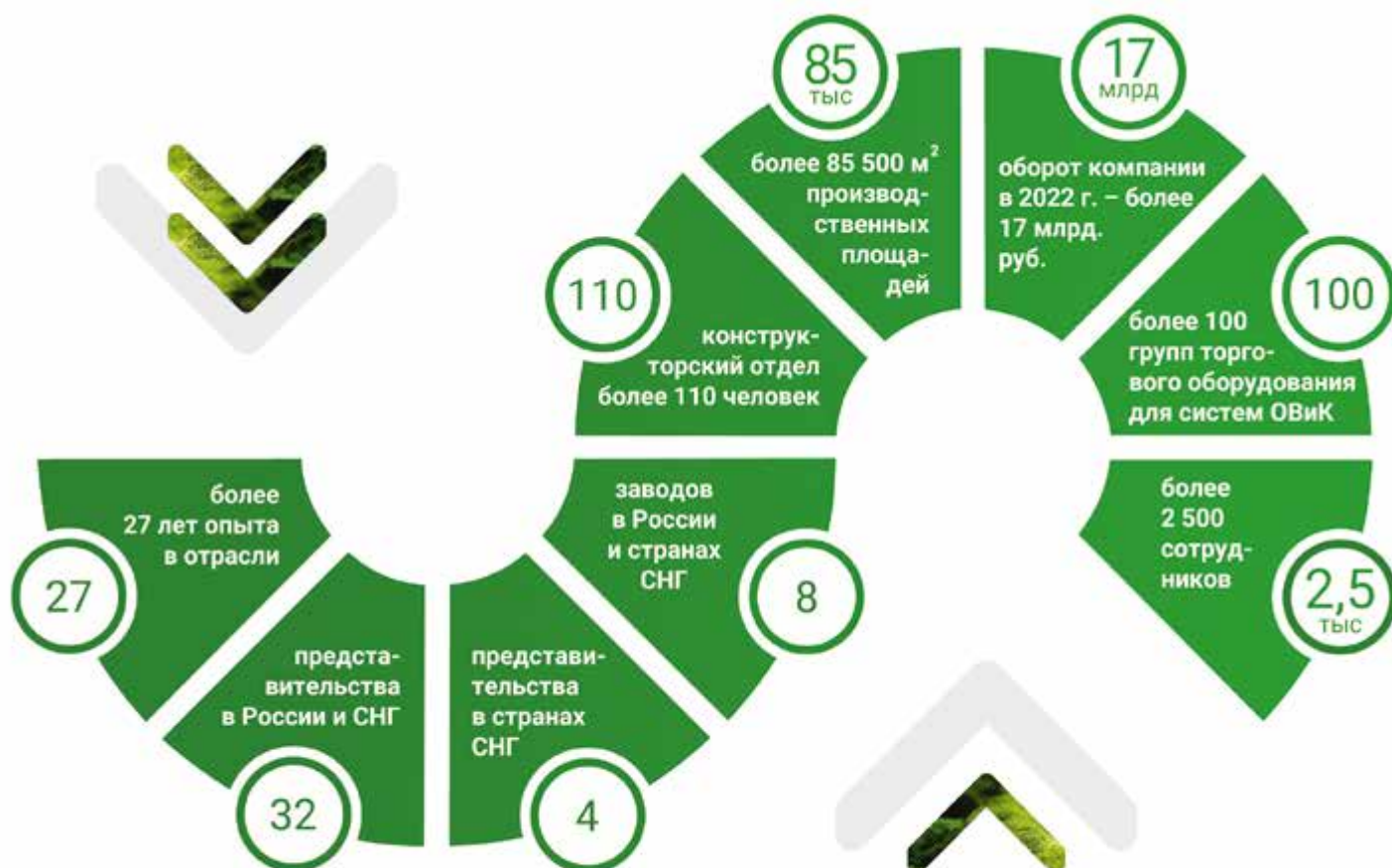
Оборудование «ВЕЗА» производится на 8 заводах, расположенных на территории России и СНГ.



ЗАВОДЫ «ВЕЗА»

Название завода	Площадь	Тип производимого оборудования
ВЕЗА - Фрязино	7 000 м ²	Теплообменное оборудование
ВЕЗА - Фрязино - Холод	9 000 м ²	Холодильное оборудование: чиллеры от 25 до 1300 кВт, ККБ от 5 до 750 кВт, специальные кондиционеры, системы автоматики
ВЕЗА - Храпуново	15 000 м ²	Вентиляторы крышные и радиальные, центральные кондиционеры, оборудование для АЭС, декоративные элементы
ВЕЗА - Брянск	10 000 м ²	Вся линейка вентиляторов (крышные, радиальные, промышленные, осевые)
ВЕЗА - Карачев	9 500 м ²	Крышные и осевые вентиляторы, дымовые люки
ВЕЗА - Миасс	15 000 м ²	Вентиляционные агрегаты, радиальные вентиляторы, системы автоматики, воздушные клапаны, стаканы
ВЕЗА - Гомель	12 000 м ²	Противопожарные и воздушные клапаны, системы автоматики, узлы регулирования, индивидуальные тепловые пункты, прецизионные кондиционеры АКП
ВЕЗА - КМВ	5 000 м ²	Крышные кондиционеры БОКС, кондиционеры центральные, судовые КОМПАС-БОВ

ВЕЗА В ЦИФРАХ



КОНДИЦИОНЕРЫ

Кондиционеры ВЕРОСА



Центральные кондиционеры серии ВЕРОСА®-600

Новое поколение вентиляционного оборудования премиального сегмента. При разработке за основу был принят современный подход к производству промышленного воздухообрабатывающего оборудования, а также требования европейских нормативов к механическим и энергетическим характеристикам.

Центральные кондиционеры серии ВЕРОСА®-605

Вентиляционные установки со встроенной системой автоматического управления, в том числе и комплектом КИП, которые монтируются в установке на заводе-изготовителе. При разработке установок за основу была принята современная линейка центральных кондиционеров ВЕРОСА®-600 со всеми её отличительными характеристиками.



Центральные кондиционеры серии ВЕРОСА®-620

Вентиляционные установки, предназначенные для обслуживания помещений медицинских учреждений, чистых помещений и технологических помещений пищевой промышленности. Характерной особенностью кондиционеров ВЕРОСА®-620 является повышенная стойкость к коррозии и химическим воздействиям, удобство обслуживания и чистки.



Центральные кондиционеры серии ВЕРОСА®-650

Новое поколение современного вентиляционного оборудования для применения на объектах метрополитена. При разработке реализованы все основные требования организаций, специализирующихся на проектировании объектов метрополитена. Кондиционеры отличаются компактными размерами, удобством обслуживания и безопасностью эксплуатации.





Центральные кондиционеры серии ВЕРОСА®-670

Современные серийные вентиляционные установки для промышленного применения. При разработке реализован индивидуальный подход к проектированию центральных кондиционеров в соответствии с особыми требованиями клиента, широкий выбор комплектации и исполнений узлов, надежность и исключительная ремонтнопригодность.

Центральные кондиционеры серии ВЕРОСА®-680

Современные серийные центральные кондиционеры для промышленного применения в условиях Арктики, Крайнего Севера, а также на предприятиях химической промышленности. Корпус и встроенное оборудование изготавливается из коррозионностойкой нержавеющей стали AISI 316L и обладает исключительной коррозионной стойкостью.



Центральные кондиционеры серии ВЕРОСА®-300

Яркий представитель первой (ранее существовавшей под наименованием КЦКП) конструкции установок компании ВЕЗА®, которые построены на классических принципах индивидуально проектируемого оборудования. Установки характерны простой конструкцией корпуса и относятся к бюджетной серии оборудования.



Центральные кондиционеры серии ВЕРОСА®-500

Современные кондиционеры с широким набором функциональных элементов, опций и конструктивных исполнений для самых различных нужд. Присутствуют многообразные модификации и специальные решения по запросу. Установки характерны улучшенной конструкцией корпуса и относятся к серии оборудования среднего ценового диапазона.



Центральные кондиционеры серии ВЕРОСА®-700

Установки с расходами воздуха > 60000 м³/ч, с широким набором функциональных элементов и конструктивных исполнений. Характерная особенность установок заключается в том, что из-за больших габаритных размеров их поставка осуществляется в разобранном виде.





Кондиционеры AEROSMART

Кондиционеры AEROSMART идеально подходят для обслуживания объектов промышленного и гражданского строительства, где предъявляются повышенные требования к качеству оборудования. Установки характерны стандартной комплектацией оборудования, компактностью и встроенной системой автоматики.

Кондиционеры AEROSTART

Компактные моноблочные установки AEROSTART предназначены для обеспечения приточно-вытяжной вентиляции объектов жилого, коммерческого и промышленного строительства. Установки имеют встроенную систему автоматики с ПДУ и включают в себя воздушные фильтры, рекуператоры и вентиляторы с возможностью регулирования расхода воздуха.



Кондиционеры TOPC

Подвесные установки TOPC разработаны для реализации децентрализованной общеобменной вентиляции и кондиционирования с подачей свежего воздуха или рециркуляцией в однообъемных помещениях с высокими потолками: склады, гипермаркеты, торговые и спортивные залы, производственные цехи и т. д.



Кондиционеры БОКС

Крышные установки БОКС предназначены для вентиляции объектов промышленного и гражданского строительства методом непосредственной подачи воздуха в помещение через встроенный распределитель. Особенности конструкции позволяют в короткие сроки осуществить монтаж установок на кровле и быстрый запуск в работу.

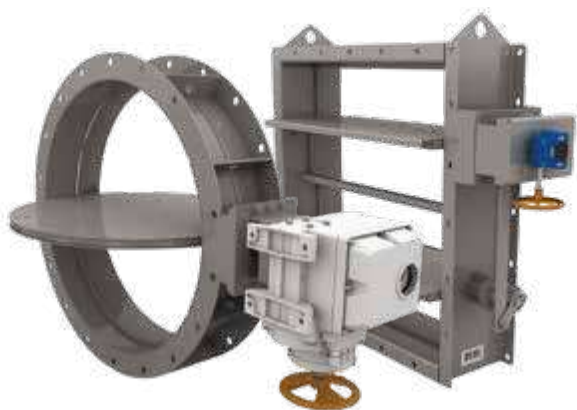
Кондиционеры AIRMATE

Вентиляционные установки, предназначенные для обслуживания объектов промышленного и гражданского строительства. Отличаются компактными размерами, стандартными габаритами, функциональным набором блоков и специальной конструкцией для размещения установок в подвесном исполнении. Позволяет обеспечить расходы воздуха от 200 м³/ч до 6000 м³/ч.



АКВАРИС

Вентиляционные установки АКВАРИС разработаны для работы в агрессивных условиях влажного, насыщенного хлором воздуха и предназначены для обеспечения эффективного поддержания оптимальной температуры и влажности в помещениях бассейнов. Особое исполнение корпуса, встроенные рекуператор и тепловой насос, система автоматики обеспечивают надёжную работу установок.



Клапан воздушный специальный ГАЗОХОД

ГАЗОХОД - это специальные воздушные клапаны для экстремальных условий эксплуатации, предназначенные для отсекаания газовых потоков температурой до 300° и систем со статическим давлением не более 10000 Па. По специальному заказу возможно изготовление с повышенными требованиями к условиям эксплуатации.

Клапан избыточного давления КИД

Клапан сброса избыточного давления, предназначенный для перепуска воздуха из помещения в смежное или в атмосферу, поддерживает при этом определённое давление в помещениях, обслуживаемых системой вентиляции.



Клапан воздушный ГЕРМИК®-П

ГЕРМИК®-П - это воздушный клапан, разработанный специально для обеспечения надёжной работы при рабочем давлении 1800 Па. Обладает более жёсткой кинематикой и простой управляемостью в сравнении с шестерёнчатый механизмом, принятым к использованию европейскими изготовителями.

Клапан воздушный ГЕРМИК®-Р

ГЕРМИК®-Р — это воздушный клапан, разработанный специально для регулирования воздушного потока в сетях различного назначения. Отличается конструктивными особенностями, предохраняющими от срыва потока, гидроударов, заклинивания в промежуточных положениях и позволяющими вести прецизионное управление сопротивлением сети.





Клапан воздушный утеплённый ГЕРМИК®-С

ГЕРМИК®-С - это утеплённый клапан, предназначенный для устойчивой работы в условиях пониженной температуры (до -60°) и высокой влажности. Клапан имеет повышенную жёсткость корпуса, рассчитанную на защиту клапана от перекосов в условиях сильных перепадов среднесуточной температуры.

Клапан воздушный утеплённый тамбурный ГЕРМИК®x2П

ГЕРМИК® x2П предназначен для пассивной теплоизоляции в условиях высоких перепадов давления. Группы лопаток в клапане расположены перпендикулярно. Клапан имеет более высокий класс протечки в закрытом состоянии, чем клапан серии ГЕРМИК® с одинарной группой лопаток.



Клапан воздушный утеплённый тамбурный ГЕРМИК®x2С

ГЕРМИК® x2С предназначен для пассивной теплоизоляции в условиях высоких перепадов давления. Группы лопаток в клапане расположены перпендикулярно, подходят для работы в условиях низких температур (до -60°) благодаря наличию периметрального обогрева и обогрева электропривода.

Клапан лепестковый ТЮЛЬПАН®

ТЮЛЬПАН® — это обратный клапан гравитационного действия лепесткового типа. Отличается низкой инертностью срабатывания и меньшей регламентированной минимальной скоростью потока, требуемой для его раскрытия. Лопатки открываются под действием потока и автоматически закрываются при его прекращении.



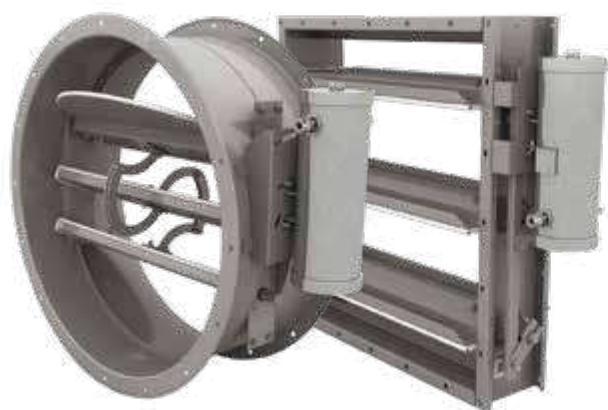


Клапан балансировочный КЛАБ

Для систем вентиляции и кондиционирования следует обеспечить заданные параметры расхода воздуха в отдельных помещениях или в отдельных точках этого помещения. Поэтому для выравнивания аэродинамического сопротивления на участках системы и установки заданного расхода воздуха применяются балансировочные клапаны КЛАБ.

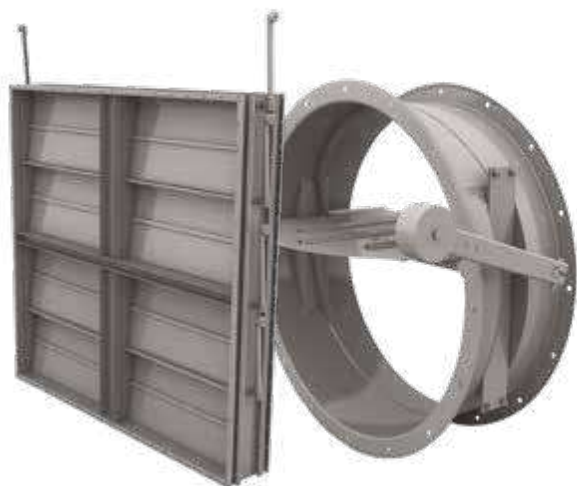
Клапан обратный универсальный КЛАРА® (-КРОС)

КЛАРА® (-КРОС) — это универсальный обратный клапан, предназначенный для автоматического перекрытия воздуховода с целью исключения свободного перетекания воздуха в вентиляции при неработающем вентиляторе. КЛАРА® (-КРОС) являются гравитационными клапанами. Они открываются потоком воздуха, закрываются при его прекращении.



Клапан воздушный высокой плотности НЕРПА®

НЕРПА® — это воздушные клапаны высокой плотности с увеличенной жёсткостью конструкции, разработанные для регулирования воздуха в вентиляции высокого давления в условиях резких скачков давления в сети, достигающих 10000 Па. Клапаны НЕРПА® не имеют аналогов в отечественном производстве.



Клапан обратный высокой плотности NERPA®-КО

NERPA®-КО – это воздушные обратные клапаны высокой плотности с увеличенной жесткостью конструкции, разработанные для автоматического перекрытия воздуховодов при отключении вентилятора. Имеют гравитационный тип действия и предназначены для работы в вентиляционных сетях высокого давления.

Клапан воздушный универсальный РЕГУЛЯР® и РЕГУЛЯР®-Л

РЕГУЛЯР® – это универсальный воздушный клапан, предназначенный для применения в системах вентиляции и кондиционирования воздуха. РЕГУЛЯР®-Л – это универсальный воздушный клапан, созданный на основе клапана РЕГУЛЯР®. Основным отличием РЕГУЛЯР®-Л от РЕГУЛЯР® является класс протечки.



Клапан воздушный повышенной плотности КЕДР® и КЕДР®-С

КЕДР® и КЕДР®-С – это клапаны повышенной плотности, разработанные для регулирования приточного, рециркуляционного или вытяжного воздуха в системах вентиляции высокого давления, а также для герметизации внутреннего объема вентиляционных сетей, рабочее давление которых может достигать 2500 Па.

Клапаны Противопожарные



Клапан противопожарный универсальный КПУ®-1Н

Клапаны КПУ®-1Н предназначены для автоматического перекрытия вентиляции или проёмов в ограждающих строительных конструкциях зданий. Устанавливаются в системах вентиляции, а также в системах для удаления газа и дыма после пожара из помещений, защищаемых установками пожаротушения.

Предел огнестойкости: Н0 – EI90, Н3 – EI90.

Клапан противопожарный универсальный КПУ®-2Н

Клапаны КПУ®-2Н предназначены для автоматического перекрытия вентиляции или проёмов в ограждающих строительных конструкциях зданий. Устанавливаются в системах вентиляции, а также в системах для удаления газа и дыма после пожара из помещений, защищаемых установками пожаротушения.

Предел огнестойкости: Н0 – EI120, Н3 – EI120, Д – E120.



Клапан противопожарный динамический КПУ®-2Н-ВД

Клапан КПУ®-2Н-ВД устанавливается в системах со статическим давлением не более 5000 Па и скоростью рабочей среды в сечении клапана не более 30 м/с.

Предел огнестойкости: Н0 – EI120, Н3 – EI120.



Клапан противопожарный двойного действия КПУ®-ДД

Клапаны противопожарные двойного действия устанавливаются в системах основной общеобменной вентиляции, которые используются для удаления газов и дыма после пожара из помещений, защищаемых установками газового, аэрозольного или порошкового пожаротушения.

Предел огнестойкости EI15.





Клапан противопожарный ГЕРМИК®-ДУ

Клапаны противопожарные ГЕРМИК®-ДУ предназначены для автоматического перекрытия вентиляции или проёмов в ограждающих строительных конструкциях зданий. Устанавливаются в системах вентиляции, а также в системах для удаления газа и дыма после пожара из помещений, защищаемых установками пожаротушения.

Предел огнестойкости: НЗ – EI120, Д – EI20.

Клапан дымовой КЭД

Клапаны дымовые КЭД предназначены для автоматического перекрытия вентиляции или проёмов в ограждающих строительных конструкциях зданий. Устанавливаются в системах противодымной вентиляции. По функциональному назначению применяются в качестве дымовых.

Предел огнестойкости: EI20.



Клапан избыточного давления противопожарный OKSID

Клапаны избыточного давления противопожарные OKSID предназначены для возмещения объёмов удаляемых продуктов горения в помещениях, защищаемых вытяжной противодымной вентиляцией, путём компенсирующей подачи наружного воздуха из тамбур-шлюзов или лифтовых шахт.

Предел огнестойкости: EI90.

Клапан противопожарный обратный ПРОК

Клапаны противопожарные обратные ПРОК предназначены для установки у вентиляторов и для систем вытяжной и приточной противодымной вентиляции с целью исключения перетока тёплого воздуха из помещений по системам шахт и воздуховодов.

Предел огнестойкости: EI120.



Люки дымовые ДЫМОЗОР®



Люк дымовой кровельный одностворчатый ДЫМОЗОР®-100

ДЫМОЗОР®-100 предназначен для монтажа на плоскую кровлю здания либо с углом ската до 14 градусов и использования в системах противодымной вентиляции с естественным побуждением тяги. Рекомендуется для установки на одноэтажные здания большой площади. Кроме основного назначения (удаление продуктов горения), может быть использован для проветривания помещения.

Люк дымовой кровельный двухстворчатый ДЫМОЗОР®-200

ДЫМОЗОР®-200 предназначен для монтажа на плоскую кровлю здания либо с углом ската до 14 градусов и использования в системах противодымной вентиляции с естественным побуждением тяги. Рекомендуется для установки на одноэтажные здания большой площади. В варианте с прозрачными крышками имеет функцию дополнительного естественного освещения помещения.



Люк дымовой стеновой жалюзийный ДЫМОЗОР®-300

ДЫМОЗОР®-300 предназначен для монтажа в стену здания и использования в системах вытяжной противодымной вентиляции с естественным побуждением тяги. Кроме основного назначения (удаление продуктов горения), может быть использован для проветривания помещения, а также в системах приточной противодымной вентиляции с естественным побуждением тяги.



Люк дымовой кровельный мансардный ДЫМОЗОР®-500

ДЫМОЗОР®-500 предназначен для монтажа на кровлю здания с углом ската более 14 градусов и использования в системах противодымной вентиляции с естественным побуждением тяги. В варианте с прозрачной крышкой имеет функцию дополнительного естественного освещения помещения. Кроме основного назначения (удаление продуктов горения), может быть использован для проветривания.

Люк дымовой кровельный с пирамидальной крышкой ДЫМОЗОР®-600

ДЫМОЗОР®-600 предназначен для монтажа на плоскую кровлю здания либо с углом ската до 14 градусов и использования в системах противодымной вентиляции с естественным побуждением тяги. Рекомендуется для эксплуатации на зданиях, расположенных в районах с большим весом снегового покрова.



Люки аэрационные АЭРОЗОР®

Люк аэрационный кровельный одностворчатый АЭРОЗОР®-100

АЭРОЗОР®-100 предназначен для монтажа на плоскую кровлю здания либо с углом ската до 14 градусов и для перекрытия проемов в наружных горизонтальных ограждающих конструкциях здания. Для повышения эффективности проветривания за счет изменения аэродинамики в люках установлены ветрозащитные экраны – дефлекторы. В вариантах с прозрачной крышкой люк имеет функцию дополнительного естественного освещения помещения.



Люк аэрационный кровельный двухстворчатый АЭРОЗОР®-200

АЭРОЗОР®-200 предназначен для монтажа на плоскую кровлю здания либо с углом ската до 14 градусов и для перекрытия проемов в наружных горизонтальных ограждающих конструкциях здания. Для повышения эффективности проветривания за счет изменения аэродинамики в люках установлены ветрозащитные экраны – дефлекторы. В вариантах с прозрачной крышкой люк имеет функцию дополнительного естественного освещения помещения.

Люк аэрационный стеновой жалюзийный АЭРОЗОР®-300

АЭРОЗОР®-300 предназначен для монтажа в стену и перекрытия проёмов в наружных вертикальных ограждающих конструкциях здания и используется в режиме естественной вентиляции (проветривание) помещения.



Люк аэрационный стеновой одностворчатый АЭРОЗОР®-400

АЭРОЗОР®-400 предназначен для монтажа в стену и перекрытия проемов в наружных вертикальных ограждающих конструкциях здания и используется в режиме естественной вентиляции (проветривания) помещения.



Люк аэрационный кровельный мансардный АЭРОЗОР®-500

АЭРОЗОР®-500 предназначен для монтажа на кровлю здания с углом ската более 14 градусов, выдерживает те же нагрузки, что и крыша здания. В вариантах с прозрачной крышкой имеет функцию дополнительного естественного освещения помещения.

Люк выхода на кровлю ХОДОЗОР®

ХОДОЗОР®-100 предназначен для обеспечения доступа персонала на кровлю в целях ее ремонта и проведения других эксплуатационных работ.



Фонари зенитные глухие НЕБОЗОР®



Фонарь зенитный глухой одностворчатый НЕБОЗОР®-100

НЕБОЗОР®-100 предназначен для естественного освещения помещения под плоской кровлей в нормальных условиях эксплуатации объекта, в которых не требуется дополнительная вентиляция или выход на кровлю.

Фонарь зенитный глухой двухстворчатый НЕБОЗОР®-200

НЕБОЗОР®-200 предназначен для естественного освещения помещения под плоской кровлей в нормальных условиях эксплуатации объекта, в которых не требуется дополнительная вентиляция или выход на кровлю.



Фонари легкобрасываемые ВЗРЫВОЗОР®



Фонарь легкобрасываемый одностворчатый ВЗРЫВОЗОР®-100

ВЗРЫВОЗОР®-100 предназначен для высвобождения взрывной волны при внутреннем дефлаграционном взрыве, предотвращает разрушение здания. Предназначен для монтажа на кровлю здания с углом ската до 14 градусов.

Фонарь легкобрасываемый двухстворчатый ВЗРЫВОЗОР®-200

ВЗРЫВОЗОР®-200 предназначен для высвобождения взрывной волны при внутреннем дефлаграционном взрыве, предотвращает разрушение здания. Предназначен для монтажа на кровлю здания с углом ската до 14 градусов.



Вентиляторы промышленные



Вентиляторы промышленные VIP150

Вентиляторы предназначены для перемещения воздуха и пылегазовоздушных смесей с запыленностью (концентрация пыли) до 20 г/м^3 в сухом воздухе и до 5 г/м^3 во влажном (насыщенном) воздухе. В силу конструктивных особенностей и аэродинамических параметров вентиляторы данной серии могут применяться для местных вытяжных систем со сложной многоступенчатой системой фильтрации, а также для других технологических нужд, требующих высокого давления при очень маленьком расходе воздуха.

Вентиляторы промышленные VIP200

Самая высоконапорная серия из линейки VIP (давление до 20 кПа). Представлена в 8 типоразмерах, обеспечивающих область режимов по производительности от 400 до $20000 \text{ м}^3/\text{ч}$. Вентиляторы используются для перемещения чистого воздуха после фильтрации с предельной запыленностью (концентрация пыли) до $0,2 \text{ г/м}^3$.



Вентиляторы промышленные VIP201

Вентиляторы VIP201 предназначены для перемещения воздуха и пылегазовоздушных смесей с запыленностью (концентрация пыли) до $0,2 \text{ г/м}^3$ в сухом воздухе и до $0,05 \text{ г/м}^3$ во влажном (насыщенном) воздухе. Данная серия вентиляторов чаще всего используется для технологических нужд и в составе фильтровентиляционных установок.





Вентиляторы промышленные VIP 330

Вентиляторы высокого давления (до 18 кПа) используются для применения в системах, где требуются: высокий КПД, компактные размеры, небольшие расходы воздуха, высокие давления, низкий уровень шума. Также используются в системах с параллельной работой нескольких вентиляторов и подходят для перемещения загрязнённого воздуха с предельной запылённостью (концентрация пыли) до 2 г/м³.

Вентиляторы промышленные VIP 301

Вентиляторы подходят для общеобменных систем с высоким и средним давлением (до 15 кПа). Серия представлена в 15 типоразмерах, диапазон режимов по производительности — от 600 до 200 000 м³/ч. Вентиляторы для перемещения чистого воздуха после фильтрации с предельной запылённостью (концентрация пыли) до 0,2 г/м³.



Вентиляторы промышленные ВИР 430

Вентиляторы используются для перемещения загрязненного или грязного воздуха (до 2 г/м^3) на производственных объектах, котельных, в системах вентиляции АЭС, а также в качестве дутьевых вентиляторов-котлов и печей. Серия представлена в 15 типоразмерах. Полностью заменяет и превосходит серию ВДН.



Вентиляторы промышленные ВИР480

Вентиляторы предназначены для перемещения сыпучих материалов (зерно, древесные опилки, щепа) и пылегазовоздушных смесей с концентрацией до 200 г/м^3 в сухом воздухе и до 50 г/м^3 во влажном (насыщенном) воздухе. Применяются в системах пневмотранспорта и аспирации, где предъявляются повышенные требования к износостойкости оборудования, необходимы высокие напоры и большие скорости.

Вентиляторы промышленные ВИР 600

Вентиляторы среднего давления (до 9 кПа) – оптимальный выбор по соотношению капитальных и эксплуатационных затрат для систем, перекачивающих чистый воздух или воздух с незначительным содержанием пыли (до 0,2 г/м³). Широкий спектр применения: от высокорасходных систем общей вентиляции до локальных систем, оснащённых эффективными системами фильтрации. Не имеют советских аналогов.



Вентиляторы промышленные ВИР 800

Низконапорная серия в линейке ВИР (давление до 4 кПа). Используются для перемещения чистого и слегка запылённого воздуха (до 0,2 г/м³), не содержащего липких и волокнистых материалов. Могут применяться как в технологических системах, так и в системах общеобменной вентиляции и кондиционирования. Обеспечивает широкую область режимов по производительности от 500 до 290000 м³/ч.

Вентиляторы общепромышленные



Вентиляторы общепромышленные радиальные ВРАН

Имеют уникальные рабочие колёса с загнутыми назад лопатками, КПД до 85%, обладают низким уровнем шума. Соответствуют лучшим европейским образцам, полностью заменяют устаревшие серии ВЦ 4-70, ВР 80-75, ВР 86-77, имея ряд преимуществ. Предназначены для перемещения чистого и слегка загрязнённого воздуха, не содержащего пыли и примесей более 0,1 г/м³.

Вентиляторы общепромышленные радиальные ВРАВ

ВРАВ применяются в нагнетательных установках и вентиляционных системах, где введены жёсткие ограничения на габаритные размеры. Высоконагруженные рабочие колёса с загнутыми вперед лопатками обеспечивают компактность и низкий уровень шума. Соответствуют лучшим европейским образцам, полностью заменяют устаревшие серии: ВЦ 14-46, ВР 280-46, ВР 300-45.



Крышные радиальные вентиляторы КРОВ

Крышные радиальные вентиляторы с выходом потока вверх, в которых используются две модификации рабочих колёс с шестью и девятью загнутыми назад лопатками специальной формы. Предназначены для вытяжных вентиляционных систем, устанавливаемых на кровлях зданий. Создают большой расход (до 110000 м³/ч), статическое давление до 2200 Па и небольшой шум.





Крышные радиальные вентиляторы КРОС

Предназначены для вытяжных вентиляционных систем, устанавливаемых на кровлях зданий. Имеют новое рабочее колесо с загнутыми назад лопатками и повышенным КПД (до 75%), тороидальный входной патрубок с большим диаметром входа, выход потока воздуха в стороны. КРОС являются собственной разработкой «ВЕЗА».

Крышные радиальные вентиляторы УКРОС

Являются усовершенствованной моделью с факельным выходом потока серии КРОС. Обладают улучшенной защитой от осадков, имеют дополнительные откидные карманы, полностью закрывающие вентилятор от дождя. В открытом состоянии поток направлен вверх, что выгодно при размещении с другими системами.



Крышные радиальные вентиляторы УКРОВ

Крышные радиальные вентиляторы с выходом потока вверх изготавливаются полностью из нержавеющей стали. Данная серия разработана для применения на объектах с экстремальными требованиями по ресурсу и количеству снеговых осадков. Отдельно предусмотрено исполнение до -60°C со специальными электродвигателями.



Крышные радиальные вентиляторы КРОМ-Ш

Крышный вентилятор КРОМ-Ш предназначен для удаления вытяжного воздуха и неагрессивных газов в случаях, когда требуется низкое энергопотребление, низкий уровень шума и есть потребность в поддержании регулирования расхода.



Осевые вентиляторы ОСА 300, ОСА 301

Изготавливаются в 11 типоразмерах и обеспечивают широкую область режимов по производительности от 500 до 120 000 м³/ч и по давлению до 1800 Па. Преимущества: высокий КПД, низкая стоимость. Идеальное решение для систем с напорами меньше 500 Па.

Осевые вентиляторы ОСА-ЭВО

Вентилятор имеет высокие показатели энергоэффективности и низкую шумовую нагрузку. На данный момент вентилятор изготавливается в 7 типоразмерах, обеспечивающих область режимов по производительности от 1500 до 60 000 м³/ч. А максимальное статическое давление, создаваемое вентилятором ОСА®-ЭВО, доходит до 2000 Па.



Противодымные вентиляторы

Вентиляторы для систем вытяжной противодымной вентиляции

Вентиляторы радиальные дымоудаления ВРАН-ДУ/ДУВ

Вентиляторы с загнутыми назад лопатками устанавливаются в вытяжных системах для удаления возникающих при пожаре газов и отвода тепла из помещения. Перемещают газозвудушные смеси с температурой до 400 °С и до 600 °С в течение не менее 120 минут. Предусмотрена возможность работы вентилятора в совмещённом режиме дымоудаления ДУ и вентиляции ДУВ.



Вентиляторы радиальные дымоудаления ВРАВ-ДУ

Вентиляторы ВРАВ-ДУ имеют компактные размеры за счёт рабочего колеса барабанного типа с загнутыми вперёд лопатками специальной формы. Предназначены для удаления возникающих при пожаре газов и отвода тепла из помещения. Перемещают газозвудушные смеси с температурой до 400 °С и до 600 °С в течение не менее 120 минут.

Вентиляторы крышные дымоудаления КРОВ-ДУ/ДУВ

Вентиляторы дымоудаления КРОВ-ДУ/ДУВ имеют высокий корпус со свободным выходом воздуха вверх и небольшую массу. В конструкции предусмотрена защита помещения от попадания атмосферных осадков. Вентиляторы создают большой расход, высокое статическое давление, имеют низкий уровень шума. Могут работать в двух режимах: дымоудаления ДУ и в совмещённом ДУВ.



Крышные радиальные вентиляторы КРОС-ДУ/ДУВ

Крышные радиальные вентиляторы с выходом потока в стороны. Предназначены для удаления газов, возникающих при пожаре. Вентиляторы могут перемещать воздушные смеси с температурой до 400 °С и до 600 °С в течение не менее 120 минут. Предусмотрена возможность работы в двух режимах: дымоудаления ДУ и в совмещённом режиме дымоудаления и вентиляции ДУВ.



Крышные радиальные вентиляторы УКРОС-ДУ/ДУВ

В вентиляторах дымоудаления УКРОС-ДУ/ДУВ используется новое улучшенное рабочее колесо с загнутыми назад лопатками и повышенным КПД (до 75%). Принципиальное отличие от КРОС-ДУ/ДУВ состоит в системе факельного выброса вверх с откидными защитными карманами.



Крышные радиальные вентиляторы УКРОВ-ДУ/ДУВ

Серия вентиляторов дымоудаления специально разработана для применения в экстремальных условиях (ниже -40 °С), в районах со значительными снеговыми осадками. УКРОВ-ДУВ выпускают для объектов нефтегазовой промышленности. Предусмотрено также исполнение «Ех» — взрывозащищённое. УКРОВ-ДУ — модель только для работы в режиме дымоудаления в течение 120 мин.



Осевые вентиляторы дымоудаления ВОД-ДУ

Высоконапорные вентиляторы дымоудаления предназначены для удаления возникающих при пожаре газов и одновременно отвода тепла из помещения, могут перемещать воздушные смеси с температурой до 400 °С и до 600 °С в течение не менее 120 минут. Линейка представлена в 9 типоразмерах и 4 компоновках. Изготавливаются только в общепромышленном исполнении — Н.



Осевые вентиляторы дымоудаления ОСА-ДУВ

ОСА-ДУВ могут устанавливаться как в зоне пожара, так и вне обслуживаемого помещения. Двигатель изготовлен для работы при температурах 200-300-400 °С в течение 60-120 минут (зависит от модификации вентилятора). Вентиляторы, помимо работы в аварийном режиме, могут использоваться для длительной постоянной работы в режиме дымоудаления и вентиляции (ДУВ).

Вентиляторы для систем приточной противодымной вентиляции



Вентиляторы радиальные подпора ВРАН-ПД

Вентиляторы радиальные для подпора воздуха предназначены для повышения давления в местах скопления людей во время пожара, не дают дыму проникать в места эвакуации. Устанавливаются только в системах ПД – противодымной подпорной вентиляции. Представлены в 9 типоразмерах и изготавливаются только в общепромышленном исполнении по 1-й конструктивной схеме.

Осевые вентиляторы подпора ОСА 201

Вентиляторы низкого давления предназначены для использования в системах противодымной подпорной вентиляции. Благодаря улучшенной конструкции колеса вентиляторы спроектированы с наиболее высоким статическим КПД при напорах 100-300Па. Осевые вентиляторы лучше подходят для ПД-систем, так как они компактнее, а главное, дешевле, чем радиальные.



Осевые вентиляторы подпора ОСА 501

Вентиляторы высокого давления предназначены для систем противодымной подпорной вентиляции. Благодаря улучшенной конструкции колеса вентиляторы спроектированы с наиболее высоким статическим КПД при напорах 400-900Па. Осевые вентиляторы удобны своей неприхотливостью, их можно как угодно ориентировать в пространстве и просто монтировать в стену.

Вентиляторы настенные дымоудаления ВНР-ДУ

Вентиляторы противопожарные настенные устанавливаются на стене здания внутри (компоновки 1, 2, 4, 5) или вне помещения (3, 6) и предназначены для удаления возникающих при пожаре газов с температурой до 400 °С и до 600 °С в течение не менее 120 минут.





Вентиляторы крышные приточные ВКОП 0

Приточные крышные агрегаты с высокоэффективными осевыми вентиляторами для установки на кровле зданий обеспечивают подачу наружного воздуха в лестничные и лифтовые зоны, создавая в них избыточное давление, не допуская в них поступления дыма. ВКОП 0 – простейший и самый экономный вариант для монтажа на подготовленное основание кровли или на воздуховод.

Вентиляторы крышные приточные ВКОП 1

ВКОП 1 состоит из осевого вентилятора и собственной монтажной плиты. Также в состав ВКОП 1 входит внешняя облицовка для прямого монтажа гидроизоляции при установке на кровлю без дополнительного основания СТАМ. Применение ВКОП 1 упрощает вентиляционную систему, освобождая пространство на техническом этаже.



Вентиляторы крышные приточные ВКОП 2019

Установка крышная приточная ВКОП 19 – уникальная разработка компании «ВЕЗА». В состав ВКОП 19 входит специально разработанное монтажное основание, которое является неотъемлемой частью установки и применяется для монтажа на кровлю. ВКОП 19 имеет 4 типа основания, которые обеспечивают плавный переход воздушного потока из круглого сечения в квадратное в кровле, улучшая характеристики системы.



Стаканы монтажные СТАМ

Предназначены для применения в проекте строительных конструкций на любом типе кровли зданий совместно с вытяжными и приточными крышными вентиляторами: КРОС, КРОВ, УКРОС, УКРОВ, ВКОПО, ВКОП1, ОСА.

Поддон защиты от протечек ПОД

ПОД предназначен для сбора и удаления конденсата, образуемого на границе влажного воздуха, выходящего из помещения, и холодных металлических частей вентилятора или монтажного стакана СТАМ. В помещениях с сухим режимом применение ПОД рекомендуется для защиты от экстремальных дождевых осадков. Производимые типоразмеры ПОД закрывают все варианты СТАМ.



Защита от осадков при вертикальном выходе потока ДЕФЛЕКТОР

Дефлектор предназначен для выброса воздуха через кровлю в вертикальном направлении при построении выбросных шахт естественной и механической вентиляции, в том числе ДУ и ДУВ. Обеспечивает защиту от дождя и снега без применения подвижных деталей. ДЕФЛЕКТОР может быть изготовлен из оцинкованной или нержавеющей стали. Сочетается напрямую со СТАМ-2012.

Защита от атмосферных осадков ЗОНТ

Применяется для эксплуатации на открытом воздухе вентиляторов серий ВРАН, ВРАВ и ОСА, а также для стаканов СТАМ. Материалы изготовления ЗОНТ — нержавеющая и оцинкованная сталь. Специальные требования указываются дополнительно и согласовываются с изготовителем.





Термо-шумоизолирующий корпус ТШК

ТШК используется для уменьшения шума, излучаемого корпусом вентиляторов ВРАН-ДУ/ДУВ и ВРАВ-ДУ/ДУВ, ВРАН и ВРАВ, ВИР, и снижения повышенного тепла при перемещении горячих газов. Выполнен из оцинкованных панелей, термошумопоглощающего материала.

ФОН/ФОВ Фланец обратный

Фланцы обратные ФОВ/ФОН предназначены для соединения с ответными воздуховодами. ФОВ/ФОН могут устанавливаться непосредственно на входной фланец вентиляторов серий ВРАН/ВРАВ и ВИР или на опциональные принадлежности: осевой направляющий аппарат ОНА, соединитель мягкий СОМ и шумоглушители серии ШУМ.



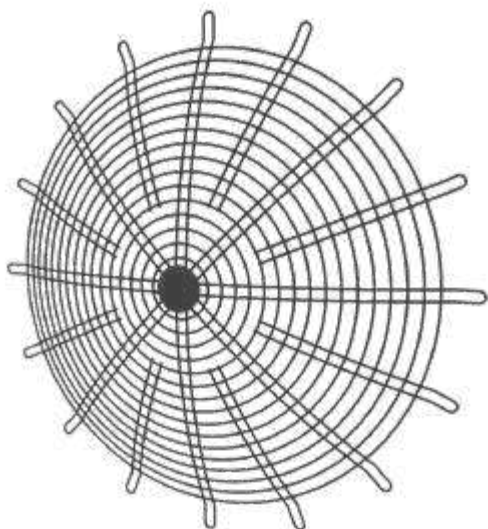
Фланец ответный ФОТ-ОСА

Изделие ФОТ-ОСА используется для соединения входного или выходного отверстия вентилятора с воздуховодами с помощью сварки по месту. Материалы изготовления ответного фланца ФОТ-ОСА – нержавеющая и углеродистая сталь.

Соединитель мягкий СОМ

СОМ предназначен для соединения вентиляторов серий ВРАН/ВРАВ, ОСА и ВИР с воздуховодами или клапанами, а также для предотвращения передачи вибронгрузки на элементы воздушных сетей. Материалы изготовления – сталь Ст3, нержавеющая и оцинкованная сталь. Исполнение: общепромышленное, теплостойкое, антистатическое, морозостойкое, высокопрочное, кислотостойкое.





Сетка защитная проволочная – СЭП

СЭП используется для защиты от внешнего механического воздействия и попадания посторонних предметов крупнее 25 мм в вентилятор.

Входной коллектор ВКО

Входной коллектор ВКО служит для правильного формирования равномерного поля скоростей при входе потока на лопадки колеса вентиляторов серий ОСА и ВИР. ВКО-ОСА должен обязательно устанавливаться также на всасывающий воздуховод при последующей установке вентилятора, т. к. при фланцевом входе потока в осевой вентилятор или воздуховод происходит значительное снижение расхода и создаваемого давления вентилятора из-за потерь на кромке фланца.



КЛИН-ОСА

Переходник конусный КЛИН-ОСА предназначен для подключения осевого вентилятора к сети большего диаметра, чем сам вентилятор. Дополнительно служит для снижения динамической составляющей давления в пользу статической. КЛИН-ОСА может использоваться без сети воздуховодов.



Шумоглушитель конусный ШУМ-КОНУС

Шумоглушители ШУМ-КОНУС предназначены для снижения уровня шума, создаваемого вентилятором и потоком воздуха в системах с вентиляторами ОСА. Эффективно снижают уровень шума в широком диапазоне частот, особенно на средних и высоких частотах (200-8000 Гц). Данная серия шумоглушителей имеет очень низкое аэродинамическое сопротивление, эквивалентное прямому участку воздуховода, что позволяет его монтировать непосредственно перед вентилятором без прямого участка воздуховода. Дополнительно служит для снижения динамической составляющей давления в пользу статической.

ШУМ-ПЛАГ-ВД

Шумоглушитель прямоугольный пластинчатый

Шумоглушители ШУМ-ПЛАГ-ВД предназначены для снижения уровня шума, создаваемого вентилятором ВИР и потоком воздуха в системах вентиляции и кондиционирования с высоким давлением. Эффективно снижают уровень шума в широком диапазоне частот, в том числе в высокочастотном диапазоне. Низкое аэродинамическое сопротивление обеспечивает высокую энергоэффективность благодаря скругленным углам на раме пластины шумоглушения.



ШУМ-АК-ВД Шумоглушитель круглый с акустической кассетой

Шумоглушители ШУМ-АК-ВД предназначены для снижения уровня шума, создаваемого перед вентилятором высокого давления ВИР. Эффективно снижают уровень шума в широком диапазоне частот, особенно на средних и высоких частотах (200-8000) Гц. Такая эффективность обеспечивается благодаря совместному поглощению шума корпусом и вставкой. Данная серия шумоглушителей имеет очень низкое аэродинамическое сопротивление благодаря обтекаемой форме акустической кассеты. ШУМ-АК-ВД могут монтироваться в воздуховоды в качестве так называемых глушителей перекрестных помех во избежание распространения шума через вентиляционные каналы в смежные помещения.





Шумоглушитель круглый с акустической кассетой ШУМ-АК

Шумоглушители ШУМ-АК предназначены для снижения уровня шума, создаваемого перед вентилятором ОСА. Эффективно снижают уровень шума в широком диапазоне частот, особенно на средних и высоких частотах 200-8000 Гц. Такая эффективность обеспечивается благодаря совместному поглощению шума корпусом и вставкой. Данная серия шумоглушителей имеет очень низкое аэродинамическое сопротивление благодаря обтекаемой форме акустической кассеты. ШУМ-АК могут монтироваться в воздуховоды в качестве, так называемых, глушителей перекрестных помех во избежание распространения шума через вентиляционные каналы в смежные помещения.

ШУМ-ВД Шумоглушитель круглый

Шумоглушители круглые ШУМ-ВД предназначены для снижения уровня шума, создаваемого вентилятором и потоком воздуха в системах с вентиляторами ВИР. Эффективно снижают уровень шума в широком диапазоне частот, особенно на средних частотах 200-2000 Гц. Данная серия шумоглушителей имеет очень низкое аэродинамическое сопротивление, эквивалентное прямому участку воздуховода, что позволяет его монтировать непосредственно перед вентилятором без прямого участка воздуховода. ШУМ-ВД могут монтироваться в воздуховоды в качестве, так называемых, глушителей перекрестных помех во избежание распространения шума через вентиляционные каналы в смежные помещения.



Шумоглушитель круглый ШУМ-ОСА

Шумоглушители ШУМ-ОСА предназначены для снижения уровня шума, создаваемого вентилятором и потоком воздуха в системах с вентиляторами ОСА. Эффективно снижают уровень шума в широком диапазоне частот, особенно на средних и высоких частотах 200-2000 Гц. ШУМ-ОСА имеет очень низкое аэродинамическое сопротивление, эквивалентное прямому участку воздуховода, что позволяет его монтировать непосредственно перед вентилятором без прямого участка воздуховода. Устройства могут монтироваться в воздуховоды в качестве, так называемых, глушителей перекрестных помех во избежание распространения шума через вентиляционные каналы в смежные помещения.





ФИБК Фильтр круглый

Фильтры ФИБК предназначены для очистки воздуха от твердых и волокнистых частиц в системах с вентиляторами промышленными ВИР. Класс очистки воздуха: •G3 •G4.

Эффективность очистки фильтра:

- Класс G3: 70-80% от крупных синтетических частиц (более 0,4 мкм) и 20-35% для частиц размером менее 0,4 мкм.
- Класс G4: 80-90%, от крупных синтетических частиц (более 0,4 мкм) и 35-45% для частиц размером менее 0,4 мкм.

КАВО Камера воздухозаборная

Камера воздухозаборная КАВО используется для присоединения вентиляторов ВИР к системе воздухопроводов. Изготавливается из углеродистой стали с лакокрасочным покрытием цвета базальтово-серого RAL 7012 (исполнение Н) или из нержавеющей стали (исполнение К1).



ОНА Осевой направляющий аппарат

Осевые направляющие аппараты предназначены для регулирования режимов работы вентиляторов путем закручивания потока воздуха в направлении вращения рабочего колеса. Применение ОНА позволяет обеспечить более плавный переход потока воздуха из осевой плоскости, исключить турбулентность и завихрения, увеличивая тем самым КПД вентилятора. Использование ОНА позволяет выровнять и стабилизировать поток неоднородных газоздушных смесей и воздушных потоков с высокой температурой.

КИВ Виброизоляторы

Виброизоляторы предназначены для уменьшения динамических усилий, передающихся на различные конструкции от установленных на них вентиляторов, что приводит к снижению шумового фона и вредных механических нагрузок на смежную аппаратуру и обслуживающий персонал. Виброизоляторы могут быть резинометаллические, купольные и пружинные.





Стаканы монтажные облегчённые без теплоизоляции СТАМ-100

Предназначены для применения в проекте строительных конструкций на любом типе кровли зданий. СТАМ-100,102,103 – для установки на горизонтальной, а СТАМ-110,112,113 – на наклонной поверхности совместно с вытяжными и приточными вентиляторами, а также с вентиляторами дымоудаления.

Имеют исполнение Н, КТ.

Режим работы Т80, Т200, ДУ400/600, ДУВ400/600.

Стаканы монтажные утеплённые с теплоизоляцией стенок СТАМ-200

Предназначены для применения в проекте строительных конструкций на любом типе кровли зданий. СТАМ-200,202,203 – предназначены для установки на горизонтальной, а СТАМ-210,212,213 – на наклонной поверхности совместно с вытяжными и приточными вентиляторами КРОС, КРОВ, УКРОС, УКРОВ, ВКОП 0, ОСА.

Имеют исполнение Н, КТ.

Режим работы Т80.



Стаканы монтажные утеплённые с встроенным клапаном ГЕРМИК-П СТАМ-211

Предназначены для применения в проекте строительных конструкций на любом типе кровли зданий совместно с вытяжными и приточными крышными вентиляторами КРОС, КРОВ, УКРОС, УКРОВ, ВКОП 0, ОСА. Конструкция стакана монтажного СТАМ-211 включает в себя встроенный клапан ГЕРМИК-П.

Имеют исполнение Н, КТ.

Режим работы Т80.





Стаканы монтажные для малых крышных вентиляторов КРОМ СТАМ-310

Предназначены для монтажа вытяжных крышных вентиляторов малой высоты КРОМ, могут быть использованы в проекте строительных конструкций на любом типе кровли зданий. Применяются для установки на горизонтальной и на наклонной поверхности совместно с вытяжными вентиляторами.

Имеют исполнение Н, КТ.

Режим работы Т80.

Стаканы монтажные для малых крышных вентиляторов КРОМ СТАМ-360

Предназначены для крышных вентиляторов КРОМ, могут быть использованы в проекте строительных конструкций на любом типе кровли зданий. Применяются для установки на горизонтальной и на наклонной поверхности. Конструкция включает дополнительные пластины шумоглушения длиной 500 мм.

Имеют исполнение Н, КТ.

Режим работы Т80.





Стаканы монтажные для систем дымоудаления STAM-400

Предназначены для установки и монтажа вентиляторов КРОС-ДУ/ДУВ, УКРОС-ДУ/ДУВ, КРОВ-ДУ/ДУВ, УКРОВ-ДУ/ДУВ и ОСА-ДУВ могут быть использованы для применения на любом типе кровли зданий. STAM-400, STAM-402 – на горизонтальной, STAM-410, STAM-412 – на наклонной поверхности.

Имеют исполнение Н, КТ.

Режим работы Т80, Т200, ДУ400/600, ДУВ400/600.

Стаканы монтажные спаренные для монтажа двух вентиляторов STAM-500

Предназначены для параллельного монтажа двух вентиляторов дымоудаления либо общепромышленного исполнения на горизонтальной кровли зданий. Использование двух вентиляторов на одном STAM-500 позволяет уменьшить массу, снизить стоимость, получить гибкую по режимам работы систему.

Имеют исполнение Н, КТ.

Режим работы Т80, 1200, ДУ400/600, ДУВ400/600.





Стаканы монтажные с шумоглушением СТАМ-610

Предназначены для применения в проекте строительных конструкций на любом типе кровли зданий, совместно с вытяжными и приточными крышными вентиляторными установками КРОС, КРОВ, УКРОС, УКРОВ, ВКОП 0. Конструкция стакана монтажного с шумоглушением СТАМ-610 включает в себя дополнительные элементы шумоглушения.

Имеют исполнение Н, КТ.

Режим работы Т80.

Стаканы монтажные утеплённые «Северные» СТАМ-700

Предназначены для предотвращения оттоков тепла в условиях умеренного и холодного климата, также разработана конструкция утеплённого СТАМ со встроенным клапаном ГЕРМИК-С. СТАМ-700 применяется на горизонтальной и СТАМ-710 — на наклонной кровле совместно с вентиляторами КРОС, КРОВ, УКРОС, УКРОВ, ВКОП 0.

Имеют исполнение Н, КТ.

Режим работы Т80.





Пункт тепловой индивидуальный «Базис»

Предназначен для автоматического управления режимами: теплоснабжения, трансформации, регулирования параметров теплоносителя и распределения теплоносителя по типам потребления систем отопления, вентиляции, кондиционирования воздуха, горячего водоснабжения и технологических теплоизолирующих установок промышленных предприятий, жилых и общественных зданий.

Узел регулирующий «Вектор»

Предназначен для автоматического управления параметрами теплоносителя или хладоносителя. Обеспечивает его циркуляцию при подключении к теплоисточнику или холодоисточнику систем приточной вентиляции (теплообменники, воздухонагреватели, воздухоохладители), систем воздушного отопления (отопительные агрегаты, тепловые завесы) и потребления тепловой энергии.





Шкафные прецизионные кондиционеры с выносным конденсатором воздушного охлаждения АКП-Ш-1

Для работы прецизионных кондиционеров АКП-Ш-1 требуется выносной конденсатор воздушного охлаждения МАВО®.К. Конденсаторы МАВО®.К доступны в различных исполнениях, в том числе во взрывозащищённом виде.

❄ 6–120 кВт | 🌀 R410A

Шкафные прецизионные кондиционеры со встроенным конденсатором водяного охлаждения АКП-Ш-2

В прецизионные кондиционеры АКП-Ш-2 встроен водяной пластинчатый конденсатор, который может охлаждаться выносным драйкулером МАВО®.Д. Драйкулеры МАВО®.Д доступны в различных исполнениях, в том числе во взрывозащищённом виде.

❄ 6–120 кВт | 🌀 R410A



Шкафные прецизионные кондиционеры на охлажденной (чиллерной) воде АКП-Ш-3

В прецизионных кондиционерах АКП-Ш-3 применяется водяной охладитель воздуха. Воду для АКП-Ш-3 охлаждает чиллер, поэтому АКП-Ш-3 являются бескомпрессорными агрегатами. «ВЕЗА» предлагает широкий модельный ряд чиллеров на хладагентах R410a и R134a холодопроизводительностью от 25 до 1300 кВт.

❄ 8–210 кВт

Межрядные прецизионные кондиционеры АКП-Р

- До пяти ЕС-вентиляторов с регулируемой скоростью, которые можно настраивать независимо друг от друга для оптимальной адаптации к изменениям рециркуляционного и подаваемого воздуха
- Спиральный компрессор
- Доступ для обслуживания спереди и сзади RS-485 для подключения к системам управления инженерными сетями здания
- Класс фильтра G4
- Отсутствуют соединительные кабели и трубопроводы между стойкой и кондиционером, что повышает адаптивность в информационном центре
- Встроенный шкаф управления



Чиллеры с воздушным охлаждением конденсатора АкваМАКК серии 321/331/432

Чиллеры с воздушным охлаждением конденсатора АкваМАКК имеют широкий диапазон холодопроизводительности от (25 до 1 300 кВт) и предлагаются для любых объектов, требующих кондиционирования с применением теплоносителя.

Чиллеры АкваМАКК 321, 331 и 432 серии опционально могут поставляться со встроенным гидромодулем, в который входит насосная группа, аккумулирующий и расширительный баки и вся необходимая арматура.

Дополнительно предлагаются отдельные гидравлические модули АкваВЕНС 2.0 с центробежными насосами среднего давления или высокого давления, аккумулирующими баками и другими необходимыми элементами для работы с холодильными машинами.

Чиллеры АкваМАКК совместно с центральными кондиционерами ВЕРОСА и фанкойлами Вендо представляют комплексное решение для проектирования различных систем кондиционирования помещений любого назначения.



АкваМАКК 321

- 14 типоразмеров
- Холодопроизводительность от 25 до 160 кВт
- 1 или 2 холодильных контура
- Спиральные компрессоры
- Пластинчатый испаритель
- Встроенная система управления
- 2 варианта исполнения по уровню шума

25-160 кВт | спираль | R410A

АкваМАКК 331

- 16 типоразмеров
- Холодопроизводительность от 110 до 670 кВт
- 2 холодильных контура
- Спиральные компрессоры
- Пластинчатый испаритель
- Встроенная система управления

110-670 кВт | спираль | R410A



АкваМАКК 432

- 6 типоразмеров
- Холодопроизводительность от 700 до 1 300 кВт
- 2 холодильных контура
- Винтовые компрессоры
- Кожухотрубный испаритель
- Встроенная система управления

700-1300 кВт | винт | R134A



Чиллеры с выносным конденсатором АкваМАРК серии 301/402

Чиллеры с выносным конденсатором АкваМАРК 301 и 402 серии имеют диапазон холодопроизводительности от 25 до 1 300 кВт. Агрегаты предназначены для монтажа внутри зданий, опционально комплектуются выносными конденсаторами МАВО.К, которые устанавливаются на улице.

К чиллерам с выносным конденсатором АкваМАРК 301 и 402 серии предлагаются отдельные гидравлические модули АкваВЕНС 2.0 с центробежными

насосами, аккумулялирующими баками и другими необходимыми элементами для работы с холодильными машинами.

Чиллеры с выносным конденсатором АкваМАРК 301 и 402 серии совместно с центральными кондиционерами ВЕРОСА и фанкойлами Вендо составляют комплексное решение для проектирования различных систем кондиционирования помещений любого назначения.



АкваМАРК 301

- 25 типоразмеров
- Холодопроизводительность от 25 до 670 кВт
- 1 или 2 холодильных контура
- Спиральные компрессоры
- Пластинчатый испаритель
- Встроенная система управления
- 2 варианта исполнения по уровню шума

25-670 кВт | спираль | R410A

АкваМАРК 402

- 6 типоразмеров
- Холодопроизводительность от 700 до 1 300 кВт
- 2 холодильных контура
- Винтовые компрессоры
- Кожухотрубный испаритель
- Встроенная система управления
- 2 варианта исполнения по уровню шума

700-1300 кВт | винт | R134A



Чиллеры с водяным охлаждением конденсатора АкваМАРК серии 341/452

Чиллеры с водяным охлаждением конденсатора АкваМАРК 341 и 452 серии имеют диапазон холодопроизводительности от 25 до 1 300 кВт. Агрегаты предназначены для монтажа внутри зданий, опционально комплектуются драйкулерами (сухими градирнями) МАВО.Д, которые устанавливаются на улице.

К чиллерам АкваМАРК 341 и 452 серии предлагаются отдельные гидравлические модули АкваВЕНС 2.0

с центробежными насосами, аккумулирующими баками и другими необходимыми элементами для работы с холодильными машинами.

Чиллеры АкваМАРК 341 и 452 серии совместно с центральными кондиционерами ВЕРОСА и фанкойлами Вендо составляют комплексное решение для проектирования различных систем кондиционирования помещений любого назначения.



АкваМАРК 341

- 25 типоразмеров
- Холодопроизводительность от 25 до 670 кВт
- 1 или 2 холодильных контура
- Спиральные компрессоры
- Пластинчатый испаритель
- Пластинчатый конденсатор
- Встроенная система управления
- 2 варианта исполнения по уровню шума

25-670 кВт | спираль | R410A

АкваМАРК 452

- 6 типоразмеров
- Холодопроизводительность от 700 до 1 300 кВт
- 2 холодильных контура
- Винтовые компрессоры
- Кожухотрубный испаритель
- Кожухотрубные конденсаторы
- Встроенная система управления
- 2 варианта исполнения по уровню шума

700-1300 кВт | винт | R134A



Компрессорно-конденсаторные блоки для вентиляционных установок МАКК серии 310/320/330

Компрессорно-конденсаторные блоки МАКК служат основой любой холодильной системы и отвечают за подготовку жидкого хладагента, который подается в испарители фреоновых систем и агрегатов. Могут использоваться как внешний источник холода для центральных кондиционеров ВЕРОСА, канальных воздухоохладителей и т.д. Предназначены для наружной установки, температура эксплуатации до -40 °С при условии применения опции ЗК – зимний комплект.

Стандартно компрессорно-конденсаторные блоки МАКК предлагаются с минимально необходимым набором комплектующих.

Для более удобного и быстрого монтажа предлагается опция МК – встроенный монтажный комплект, смонтированный на заводе-изготовителе.



МАКК 320

- 14 типоразмеров
- Холодопроизводительность от 30 до 190 кВт
- 1 или 2 холодильных контура
- Спиральные компрессоры
- Встроенная система управления
- 2 варианта исполнения по уровню шума

30-190 кВт | спираль | R410A

МАКК 310

- 7 типоразмеров
- Холодопроизводительность от 6 до 21 кВт
- 1 холодильный контур
- Спиральные компрессоры
- Встроенная система управления
- 2 варианта исполнения по уровню шума

6-21 кВт | спираль | R410A



МАКК 330

- 16 типоразмеров
- Холодопроизводительность от 120 до 750 кВт
- 2 холодильных контура
- Спиральные компрессоры
- Встроенная система управления

120-750 кВт | спираль | R410A



Компрессорно-конденсаторные блоки с функцией теплового насоса для вентиляционных установок МАКК-Т серии 310/320

Агрегаты МАКК-Т представляют собой компрессорно-конденсаторные блоки с реверсивным холодильным контуром (функция теплового насоса), что позволяет использовать данные агрегаты как на охлаждение, так и на обогрев.

ККБ с функцией теплового насоса МАКК-Т имеют широкий диапазон теплопроизводительности от 5 до 100 кВт, холодопроизводительности от 5 до 95 кВт и представляют собой энергоэффективное решение для отопления объектов, особенно актуальное в межсезонье.

Стандартно агрегаты МАКК-Т предлагаются со встроенным монтажным комплектом.

Эксплуатация (режим охлаждения), То.с.
от -5°C до +45°C.

Эксплуатация (режим отопления), То.с.
от +5°C до +45°C.



МАКК-Т 310

- 7 типоразмеров
- Холодопроизводительность от 6 до 21 кВт
- Теплопроизводительность от 7 до 25 кВт
- 1 холодильный контур
- Спиральные компрессоры
- Встроенная система управления
- 2 варианта исполнения по уровню шума

Qo 6-21 кВт | Qt 7-25 кВт | спираль | R410A

МАКК-Т 320

- 9 типоразмеров
- Холодопроизводительность от 28 до 94 кВт
- Теплопроизводительность от 30 до 100 кВт
- 1 холодильный контур
- Спиральные компрессоры
- Встроенная система управления
- 2 варианта исполнения по уровню шума

Qo 28-94 кВт | Qt 30-100 кВт | спираль | R410A



Компрессорно-ресиверные агрегаты для холодоснабжения вентиляционных установок МАРК серии 300

Компрессорно-ресиверные агрегаты МАРК – это моноблочные холодильные установки, предназначенные для наружного или внутреннего монтажа. Агрегаты МАРК служат основой любой холодильной системы. Применяются при ограничениях на размещение внешних блоков. Использование МАРК позволяет относить выносной конденсатор на 50-100 метров от компрессора.

Агрегаты МАРК могут применяться в качестве внешнего источника холода для центральных кондиционеров ВЕРОСА, канальных охладителей и т.д. МАРК могут использоваться с выносными воздушными или встроенными водяными конденсаторами.



МАРК 300

- 32 типоразмера
- Холодопроизводительность от 6 до 750 кВт
- 1 и 2 холодильных контура
- Спиральные компрессоры
- Встроенная система управления
- 2 варианта исполнения по уровню шума

6-750 кВт | спираль | R410A

Холодильные модули КРАБ, ВКИ, БВК, интегрируемые в вентиляционные установки ВЕРОСА

Холодильные модули, интегрируемые в центральные кондиционеры ВЕРОСА, – это уникальное техническое решение, позволяющее совместить в одном корпусе вентиляционный агрегат и холодильный модуль.

Холодильный модуль КРАБ в составе центрального кондиционера ВЕРОСА позволяет уменьшить или полностью убрать выносные конденсаторные блоки, а также сохранить мощность при значительном (более 50 метров) отдалении воздушного конденсатора. Оптимальное решение для объектов, на которых отсутствует возможность размещения

наружного компрессорно-конденсаторного блока, затруднен или невозможен монтаж фреоновой трассы. Компрессорно-испарительные агрегаты ВКИ построены на базе агрегатов КРАБ, содержат встроенный фреоновый испаритель и ТРВ. Могут применяться как с воздушными, так и с водяными конденсаторами. Блоки водяного конденсатора БВК предназначены для охлаждения и конденсации хладагента, циркулирующего в замкнутой холодильной системе внешним контуром оборотной воды. Могут использоваться в комплекте с бесконденсаторными холодильными агрегатами.



КРАБ

- 22 типоразмера
- Холодопроизводительность от 8 до 280 кВт
- Теплопроизводительность от 9 до 100 кВт
- 1 и 2 холодильных контура
- Спиральные компрессоры
- Встроенная система управления

Qo 8-280 кВт | Qt 9-100 кВт | спираль | R410A

ВКИ

- 15 типоразмеров
- Холодопроизводительность от 5 до 190 кВт
- 1 и 2 холодильных контура
- Спиральные компрессоры
- Встроенная система управления

Q_о 5-190 кВт | спираль | R410A



БВК

- 14 типоразмеров
- Теплопроизводительность 14 до 117 кВт

Q_т 14-117 кВт | R410A

Выносные конденсаторы МАВО.К, драйкулеры и модули фрикулинга МАВО.Д

Выносные конденсаторы воздушного охлаждения МАВО.К, а также драйкулеры и модули фрикулинга МАВО.Д предназначены для работы со следующим холодильным оборудованием:

- Чиллеры АкваМАКК;
- Чиллеры без конденсатора АкваМАРК;
- Компрессорно-ресиверные агрегаты МАРК и КРАБ;
- Прецизионные кондиционеры АКП;
- Автономные кондиционеры АК;
- Компрессорно-испарительные агрегаты ВКИ.



МАВО.К

- 216 конфигураций
- Диаметры вентиляторов: 450 мм, 630 мм
- Количество вентиляторов: 1...14 шт.
- Теплопроизводительность от 8 до 520 кВт
- Рабочее положение: вертикальное, горизонтальное
- Взрывозащищённое исполнение
- Встроенная система управления
- Диапазон эксплуатации: от -40°C до +45°C

Qt 8-520 кВт | Вент 1...14 шт. | R410A

МАВО.К (взрывозащищённый)

- 210 конфигураций
- Диаметр вентиляторов: 630 мм
- Количество вентиляторов: 1...14 шт.
- Теплопроизводительность от 20 до 520 кВт
- Рабочее положение: вертикальное, горизонтальное
- Взрывозащищённое исполнение
- Встроенная система управления
- Диапазон эксплуатации: от -40°C до +45°C

Qt 20-520 кВт | Вент 1...14 шт. | R410A



МАВО.К (v-образный)

- 36 конфигураций
- Диаметры вентиляторов: 800 мм, 910 мм
- Количество вентиляторов: 2...12 шт.
- Теплопроизводительность от 120 до 1150 кВт
- Рабочее положение: V-образное
- Встроенная система управления
- Диапазон эксплуатации: от -40°C до +45°C

Qt 120-1150 кВт | Вент 2...12 шт. | R410A



MAVO.D

- 216 конфигураций
- Диаметры вентиляторов: 450 мм, 630 мм
- Количество вентиляторов: 1...14 шт.
- Теплопроизводительность от 8 до 520 кВт
- Рабочее положение: вертикальное, горизонтальное
- Взрывозащищённое исполнение
- Встроенная система управления
- Диапазон эксплуатации: от -40°C до +60°C

Qt 8-520 кВт | Вент 1...14 шт. | R410A



MAVO.D (взрывозащищенный)

- 210 конфигураций
- Диаметр вентиляторов: 630 мм
- Количество вентиляторов: 1...14 шт.
- Теплопроизводительность от 20 до 520 кВт
- Рабочее положение: вертикальное, горизонтальное
- Взрывозащищённое исполнение
- Встроенная система управления
- Диапазон эксплуатации: от -40°C до +60°C

Qt 20-520 кВт | Вент 1...14 шт. | R410A

MAVO.D (v-образный)

- 36 конфигураций
- Диаметры вентиляторов: 800 мм, 910 мм
- Количество вентиляторов: 2...12 шт.
- Теплопроизводительность от 120 до 1150 кВт
- Рабочее положение: V-образное
- Встроенная система управления
- Диапазон эксплуатации: от -40°C до +60°C

Qt 120-1150 кВт | Вент 2...12 шт. | R410A



Гидромодули АкваВЕНС 2.0 серии КН/КНБ

Гидромодули АкваВЕНС 2.0 предназначены для обеспечения циркуляции теплоносителя в замкнутой системе холодопотребления. Они позволяют облегчить и ускорить монтаж систем кондиционирования и охлаждения.

Гидромодули АкваВЕНС 2.0 могут применяться для совместной работы с чиллерами АкваМАКК и АкваМАРК и поставляются как готовое заводское изделие.

Каждый гидромодуль (КН, КНБ) оснащается шкафом управления. Питание подается на гидромодуль. От чиллера подаётся сигнал на включение.

В состав гидравлических модулей АкваВЕНС 2.0 в зависимости от конфигурации входят центробежные насосы различного давления, аккумулярующие баки и другие элементы, необходимые для совместной работы с холодильными машинами.

Гидромодули АкваВЕНС 2.0 КН обладают встроенной в корпус насосной группой и всей необходимой арматурой.

Гидромодули АкваВЕНС 2.0 КНБ обладают встроенной в корпус насосной группой, аккумулярующим баком и всей необходимой арматурой.



АкваВЕНС 2.0 КН

- 43 типоразмера
- Расход насосов от 1,2 до 320 м³/ч
- Напор насосов от 65 до 510 кПа
- Диапазон эксплуатации от -10°C до +45°C

1,2-320 м³/ч | 65-510 кПа

АкваВЕНС 2.0 КНБ

- 43 типоразмера
- Расход насосов от 1,2 до 320 м³/ч
- Напор насосов от 65 до 510 кПа
- Диапазон эксплуатации от -10°C до +45°C
- Аккумулярующий бак

1,2-320 м³/ч | 65-510 кПа



Фанкойлы (вентиляторные доводчики) Вендо

Линейка фанкойлов Вендо предлагает большое количество конфигураций, широкие возможности систем управления, а также множество аксессуаров и опций. Оборудование отличается высокой технологичностью, отличным качеством исполнения и низкими шумовыми характеристиками.

Фанкойлы Вендо совместно с чиллерами ВЕЗА и центральными кондиционерами ВЕРОСА представляют комплексное решение по поставке оборудования для систем ОВиК на объекты любого назначения.



Вендо-ПК Компакт 3/2...5/2

- 3 модели
- Холодопроизводительность от 3 до 4,5 кВт
- Расход воздуха от 510 до 850 м³/ч
- Увеличенный поддон для сбора воды
- Равномерный воздушный поток
- Встроенный дренажный насос
- Подача свежего воздуха

Q_o 3-4,5 кВт | Q_t 4-6 кВт | 2-х труб



Вендо-ПК Стандарт 6/2...15/2

- 6 моделей
- Холодопроизводительность от 5,7 до 12,9 кВт
- Расход воздуха от 1000 до 2550 м³/ч
- Сверхтихая работа
- Высокая эффективность
- Равномерный воздушный поток
- Встроенный дренажный насос
- Подача свежего воздуха

Q_o 5,7-12,9 кВт | Q_t 9,7-17,6 кВт | 2-х труб



Вендо-ПК Компакт 3/4...5/4

- 3 модели
- Холодопроизводительность от 2,5 до 3,5 кВт
- Расход воздуха от 510 до 850 м³/ч
- Увеличенный поддон для сбора воды
- Равномерный воздушный поток
- Встроенный дренажный насос
- Подача свежего воздуха

Q_o 2,5-3,5 кВт | Q_t 3,7-5,1 кВт | 4-х труб



Вендо-ПК Стандарт 6/4...15/4

- 6 моделей
- Холодопроизводительность от 5,1 до 10,6 кВт
- Расход воздуха от 1150 до 2100 м³/ч
- Сверхтихая работа
- Высокая эффективность
- Равномерный воздушный поток
- Встроенный дренажный насос
- Подача свежего воздуха

Q_o 5,1-10,6 кВт | Q_t 6,7-12,6 кВт | 4-х труб



Вендо-СТ 2,5/2...6/2

- 5 моделей
- 2 типоразмера
- Холодопроизводительность от 2,2 до 4,5 кВт
- Расход воздуха от 425 до 1020 м³/ч
- Малошумный вентилятор
- Легкосъёмный воздушный фильтр
- Трёхходовой клапан с электромагнитным приводом

Q_o 2,2-4,5 кВт | Q_t 3,0-6,3 кВт | 2-х труб

Вендо-КС средненапорные (30 Па)

- 9 моделей
- 9 типоразмеров
- Холодопроизводительность от 2,2 до 12,5 кВт
- Расход воздуха от 340 до 2380 м³/ч
- Низкий уровень шума
- Высокая эффективность теплообменника
- Удобная замена фильтра
- Увеличенный поддон для сбора воды

Q_o 2,2-12,5 кВт | Q_t 3,5-21,0 кВт | 2-х труб



Вендо-КС средненапорные (30 Па) 2/4-Н...14/4-Н

- 9 моделей
- 9 типоразмеров
- Холодопроизводительность от 2 до 11,5 кВт
- Расход воздуха от 340 до 2380 м³/ч
- Низкий уровень шума
- Высокая эффективность теплообменника
- Удобная замена фильтра
- Увеличенный поддон для сбора воды

Q_o 2,0-11,5 кВт | Q_t 3,0-15,5 кВт | 4-х труб

Вендо-КС высоконапорные (70-100 Па) 8/2-С...22/2-В

- 7 моделей
- 2 типоразмера
- Холодопроизводительность от 6,6 до 20 кВт
- Расход воздуха от 1360 до 3740 м³/ч
- Центробежный вентилятор высокого давления
- Простая очистка и замена воздушного фильтра

Q_o 6,6-20,0 кВт | Q_t 9,7-30,1 кВт | 2-х труб





Вендо-НП 1,5/2-А...8/2-А

- 6 моделей
- 6 типоразмеров
- Холодопроизводительность от 2,3 до 8,3 кВт
- Расход воздуха от 255 до 1300 м³/ч
- Малошумный центробежный вентилятор
- Увеличенный поддон для сбора воды
- Низкое гидравлическое сопротивление теплообменника
- Забор воздуха снизу, раздача – вверх

Q_o 2,3-8,3 кВт | Q_t 2,4-8,5 кВт | 2-х труб

Вендо-НП 1,5/4-А...8/4-А

- 6 моделей
- 6 типоразмеров
- Холодопроизводительность от 2,3 до 8,3 кВт
- Расход воздуха от 255 до 1300 м³/ч
- Малошумный центробежный вентилятор
- Увеличенный поддон для сбора воды
- Низкое гидравлическое сопротивление теплообменника
- Забор воздуха снизу, раздача – вверх

Q_o 2,0-7,7 кВт | Q_t 1,7-7,3 кВт | 4-х труб





Воздуонагреватель водяной ВНВ

Воздуонагреватели водяные ВНВ используются в системах вентиляции и кондиционирования и предназначены для нагрева приточного воздуха горячим теплоносителем. Воздуонагреватели ВНВ могут быть установлены отдельно или являться частью воздухообрабатывающего оборудования, например, приточно-вытяжной установки ВЕРОСА.

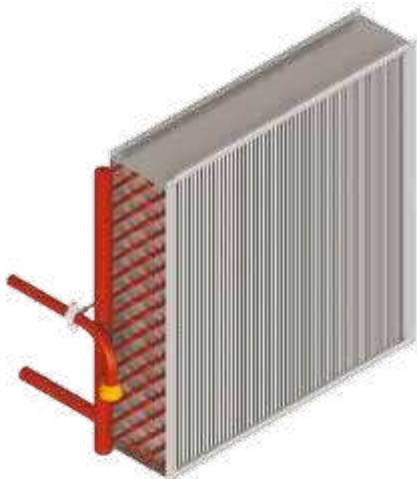
Воздуоохладитель водяной ВОВ

Воздуоохладители водяные ВОВ предназначены для охлаждения воздуха холодоносителем (вода либо гликолевая смесь) до нужной температуры. Также при охлаждении возможно выпадение конденсата из воздуха, что необходимо учитывать при расчёте оборудования и предусматривать отвод конденсата при монтаже. Воздуоохладители ВОВ могут быть установлены отдельно или являться частью воздухообрабатывающего оборудования, например, приточно-вытяжной установки ВЕРОСА.



Воздуоохладитель фреоновый (испаритель) ВОФ

Воздуоохладители фреоновый ВОФ предназначены для охлаждения воздуха фреоном (например R407C или R410A) до нужной температуры. Охлаждение происходит за счёт непосредственного испарения (кипения) фреона внутри испарителя. Также при охлаждении возможно выпадение конденсата из воздуха, что необходимо учитывать при расчёте оборудования и предусматривать отвод конденсата при монтаже. Воздуоохладители ВОФ могут быть установлены отдельно или являться частью воздухообрабатывающего оборудования, например, приточно-вытяжной установки ВЕРОСА.





Воздуонагреватель фреоновый (конденсатор) ВНФ

Фреоновые воздуноагреватели ВНФ необходимы во фреоновых системах для сброса тепла, поглощённого в испарителе ВОФ. Воздуноагреватели ВНФ могут быть установлены отдельно, но чаще являются частью оборудования, например, воздушного конденсатора МАВО.К.

Воздуноагреватель паровой (паровой конденсатор) ВНП

Паровые воздуноагреватели ВНП используются для нагрева воздуха за счёт конденсации пара. Воздуноагреватели ВНП могут быть установлены как отдельно, так и в приточно-вытяжных установках ВЕРОСА.



Теплоутилизатор водяной УВНВ / УВОВ

Теплоутилизаторы водяные УВНВ и УВОВ используются в приточно-вытяжных установках ВЕРОСА для использования тепла от тёплого вытяжного воздуха для нагрева приточного воздуха. Теплообменники устанавливаются в приточно-вытяжных системах в паре: на вытяжке устанавливается воздухоохладитель УВОВ, на притоке устанавливается воздуноагреватель УВНВ. При использовании теплоутилизаторов можно сэкономить до 50% энергии.



Воздуонагреватель водяной Канал-KBN

Предназначен для нагрева воздуха в прямоугольных каналах. В качестве теплоносителя применяется горячая вода с температурой, не превышающей 150° С. Корпус нагревателя KBN выполнен из оцинкованной стали. Теплообменная поверхность образована рядами медных трубок, оребренных гофрированными пластинами из алюминиевой фольги. Коллекторы нагревателя выполнены из стальных труб.

Воздухоохладитель водяной Канал-ВКО

Предназначен для охлаждения и осушения воздуха в прямоугольных каналах, в качестве хладагента может использоваться вода или незамерзающие гликолевые смеси. Охладитель состоит из корпуса, выполненного из оцинкованной стали, медно-алюминиевого теплообменника, каплеуловителя и поддона для сбора и отвода конденсата.



Воздухоохладитель водяной Канал-ВКГО

Предназначен для нагрева воздуха в круглых каналах. В качестве теплоносителя применяется горячая вода с температурой, не превышающей 150° С. Корпус нагревателя KBN-K выполнен из оцинкованной стали. Теплообменная поверхность образована рядами медных трубок, оребренных гофрированными пластинами из алюминиевой фольги. Коллекторы нагревателя выполнены из стальных труб.





Воздухоохладитель фреоновый Канал-ФКГО

Предназначен для охлаждения и осушения воздуха в прямоугольных каналах. В качестве хладагента применяется фреон. Основное отличие воздухоохладителя Канал-ФКГО от Канал-ФКО – отсутствие каплеуловителя и поддона для сбора конденсата.

Воздухоохладитель водяной Канал-ВКПО

Предназначен для охлаждения и осушения воздуха в прямоугольных каналах. В качестве хладагента может использоваться вода или незамерзающие гликолевые смеси. Основное отличие воздухоохладителя Канал-ВКПО от Канал-ВКО – отсутствие каплеуловителя.



Воздухоохладитель фреоновый Канал-ФКПО

Предназначен для охлаждения и осушения воздуха в прямоугольных каналах, в качестве хладагента применяется фреон. Основное отличие воздухоохладителя Канал-ФКПО от Канал-ФКО – отсутствие каплеуловителя.



Прямоугольное сечение



Вентиляторы Канал-ПКВ и Канал-ПКВ-Ш

Предназначены для удаления и притока воздуха в системах вентиляции. Изготавливаются в общепромышленном исполнении из оцинкованной стали. Применяются мотор-колеса с загнутыми вперед лопатками. Корпус вентиляторов ПКВ-Ш дополнительно шумоизолирован специальным минераловатным материалом.

Вентиляторы Канал-КВАРК-П(-В)

Предназначены для удаления и притока воздуха в системах канальной вентиляции. Изготавливаются в общепромышленном и взрывозащищенном исполнениях из оцинкованной стали. Применяются асинхронные двигатели и рабочие колеса с загнутыми назад лопатками.



Вентиляторы Канал-КВАРК-ПН(ВК)

Предназначены для удаления и притока воздуха в системах канальной вентиляции. Изготавливаются в общепромышленном, взрывозащищенном и коррозионностойком исполнениях из оцинкованной или нержавеющей стали. Применяются асинхронные двигатели и рабочие колеса с загнутыми назад лопатками. Особенность вентилятора в том, что двигатель вынесен за пределы перекачиваемого в канале воздуха. Максимальная температура перемещаемой среды до +100°C.

Вентиляторы Канал-КВАРК-ФУД

Предназначены для удаления загрязненного воздуха из кухонных зон и производственных систем вентиляции. Оснащены поддоном с патрубком для отвода возможного конденсата, а также сервисным выключателем. Вентиляторы легко обслуживать и чистить благодаря каркасной конструкции и большим съемным боковым и верхней панелям. Максимальная температура перемещаемой среды до +100°C.





Гибкая вставка Канал-ГКВ

Предназначены для поглощения механических колебаний, создаваемых вентилятором в системе канальной вентиляции. Гибкая вставка Канал-ГКВ выполнена из двух фланцев, соединенных между собой изолирующим материалом, обеспечивающим герметичность канала. Предусмотрены специальные исполнения для вентиляторов: В – взрывозащищенный, К – коррозионностойкий и ВК – взрыво- и коррозионностойкий.

Фильтр Канал-ФКП

Предназначен для очистки воздуха от пыли и волокнистых частиц в системах общеобменной канальной вентиляции. Корпус фильтра представляет собой коробчатую конструкцию, изготовленную из оцинкованной стали. Для удобства обслуживания корпус оборудован съёмной крышкой. Кассета фильтра стандартно устанавливается в корпусе или может быть заказана отдельно.



Шумоглушители Канал-ГКП и Канал-ГКД

Предназначены для снижения шума от вентиляторов в обслуживаемых помещениях и шума, поступающего от них наружу. Применяют в прямоугольных воздуховодах внутри помещений. Корпус и пластины шумоглушителей выполнены из оцинкованной стали и шумопоглощающей минеральной ваты.



Воздухонагреватель водяной Канал-КВН

Предназначен для нагрева воздуха. В качестве теплоносителя применяется горячая вода с температурой, не превышающей 150° С. Корпус нагревателя КВН выполнен из оцинкованной стали. Теплообменная поверхность образована рядами медных трубок, оребренных гофрированными пластинами из алюминиевой фольги. Коллекторы нагревателя выполнены из стальных труб.

Воздухоохладитель водяной Канал-ВКО

Предназначен для охлаждения и осушения воздуха в системах вентиляции. В качестве хладагента может использоваться вода или незамерзающие смеси. Охладитель состоит из корпуса, выполненного из оцинкованной стали, медно-алюминиевого теплообменника, каплеуловителя и поддона для сбора и отвода конденсата.



Воздухоохладитель фреоновый Канал-ФКО

Предназначен для охлаждения и осушения воздуха в системах вентиляции, в качестве хладагента применяется фреон. Охладитель состоит из корпуса, выполненного из оцинкованной стали, медно-алюминиевого теплообменника, каплеуловителя и поддона для сбора и отвода конденсата.





Воздухонагреватель электрический Канал-ЭКВ

Предназначен для нагрева воздуха в системах канальной вентиляции, устанавливается в прямоугольных каналах. Корпус выполнен из оцинкованной стали, нагревательные элементы — из нержавеющей стали. Воздухонагреватель оборудован двухступенчатой защитой от перегрева.

Теплоутилизатор Канал-ПКТ

Предназначен для рекуперации тепловой энергии из удаляемого из помещения воздуха в его приток, тем самым снижает нагрузку на систему отопления зимой или кондиционирования летом. Позволяет существенно экономить на энергоносителе в системах отопления и кондиционирования. Теплоутилизатор состоит из оцинкованного корпуса и рекуперативного перекрестноточного алюминиевого теплообменника. Дополнительная комплектация: Каплеуловитель Канал-КП, адаптер Канал-К для удобства монтажа.



Клапаны Канал-Гермик-П/ Гермик-С/Регуляр

Предназначены для регулирования расхода приточного или вытяжного воздуха в системах канальной вентиляции. Корпус клапанов Гермик выполнен из оцинкованной стали, внутри установлены лопатки из усиленного алюминиевого профиля. Гермик-С имеет периметральный обогрев, что препятствует обмерзанию лопаток. Регуляр имеет корпус и лопатки из оцинкованной стали.

Круглое сечение



Вентиляторы Канал-ВЕНТ, Канал-ВЕНТ-ЕС и Канал-ВЕНТ-ПД

Вентиляторы Канал-ВЕНТ предназначены для удаления и притока воздуха в системах вентиляции. Дополнительный индекс -ЕС говорит о применении в вентиляторе энергоэффективного двигателя с возможностью плавной регулировки оборотов при помощи постоянного напряжения 0-10В. Дополнительный индекс -ПД означает отсутствие в цепи обмоток двигателя термозащиты, его клеммы вынесены в клеммную коробку отдельно. Вентилятор не отключается при перегреве, а только подает соответствующий сигнал на клеммы, таким образом, его можно использовать в системах противодымной вентиляции на подпор. Вентиляторы изготавливаются в общепромышленном исполнении, корпус выполнен из оцинкованной стали. Применяются мотор-колеса с загнутыми назад лопатками.

Вентиляторы Канал-ВЕНТ-П и Канал-ВЕНТ-П-Ш

Предназначены для удаления и притока воздуха в системах вентиляции. Изготавливаются в общепромышленном исполнении из оцинкованной стали. Применяются мотор-колеса с загнутыми вперед лопатками. Корпус вентиляторов ПКВ-Ш дополнительно шумоизолирован специальным минераловатным материалом.



Вентиляторы Канал-КВАРК-ФУД-Р

Предназначены для удаления загрязнённого воздуха из кухонных зон и производственных систем вентиляции. Оснащены поддоном с патрубком для отвода возможного конденсата. Вентилятор легко обслуживать и чистить благодаря открывающейся панели на петлях, на которой установлен двигатель и рабочее колесо. Максимальная температура перемещаемой среды до +100°C.





Гибкая вставка Канал-ФУД-Р-ГКВ

Предназначена для комплектации вентиляторов Канал-КВАРК-ФУД-Р с целью поглощения механических колебаний, создаваемых вентилятором в системе вентиляции. Гибкая вставка выполнена из двух фланцев, соединённых между собой изолирующим материалом, обеспечивающим герметичность канала.

Фильтр Канал-ФКК

Предназначен для очистки воздуха от пыли и волокнистых частиц в системах вентиляции. Корпус фильтра представляет собой коробчатую конструкцию, изготовленную из оцинкованной стали. Для удобства обслуживания корпус оборудован съёмной крышкой. Кассета фильтра стандартно устанавливается в корпусе или может заказываться отдельно для замены.





Шумоглушитель Канал-ГКК

Предназначен для снижения шума от вентиляторов в обслуживаемых помещениях и от шума, поступающего от них наружу. Применяют в круглых воздуховодах внутри помещений. Корпус шумоглушителей выполнен из оцинкованной стали с наполнением шумопоглощающей минеральной ватой.

Воздуонагреватель водяной Канал-КВН-К

Предназначен для нагрева воздуха. В качестве теплоносителя применяется горячая вода (или гликолевые растворы) с температурой, не превышающей 150°C. Корпус нагревателя КВН выполнен из оцинкованной стали. Теплообменная поверхность образована рядами медных трубок, оребренных гофрированными пластинами из алюминиевой фольги. Коллекторы нагревателя выполнены из стальных труб.



Воздуонагреватель электрический Канал-ЭКВ-К

Предназначен для нагрева воздуха в системах канальной вентиляции. Изготавливается в общепромышленном исполнении, корпус выполнен из оцинкованной стали, нагревательные элементы из нержавеющей стали. Воздуонагреватель оборудован двухступенчатой защитой от перегрева.



Теплоутилизатор Канал-ПКТ-К

Предназначен для рекуперации тепловой энергии из удаляемого из помещения воздуха в его приток, тем самым снижает нагрузку на систему отопления зимой или кондиционирования – летом. Позволяет существенно экономить на энергоносителе в системах отопления и кондиционирования. Теплоутилизатор состоит из оцинкованного корпуса, рекуперативного перекрестноточного алюминиевого теплообменника и фильтров.

Клапаны КЛАБ и Канал-КОЛ-К

Клапан КЛАБ предназначен для регулирования расхода приточного или вытяжного воздуха в круглых системах канальной вентиляции. Клапан Канал-КОЛ-К предотвращает нежелательное обратное перетекание воздуха в круглых каналах системы вентиляции. Корпус и рабочие лопатки клапанов выполнены из оцинкованной стали.



ВЕРСА



ШСАУ ВЕРСА® серия 100

Шкафы предназначены для управления вентиляторами и вентиляционными системами без нагрева воздуха. Область применения шкафов – административно-бытовые комплексы, жилые помещения, торговые комплексы, помещения производственного назначения. Шкафы построены на базе релейной схемы. Шкафы моноблочного типа совмещают силовую часть и цепь управления. В одном корпусе размещаются: силовые цепи коммутации, защиты и распределения энергии по потребителям, цепи управления и цепи КИПиА. Шкафы являются типовыми, с жестко определённым функционалом и заказываются по маркировке – без оформления ТЗ/ОЛ.

ШСАУ ВЕРСА® серия 200

Шкафы предназначены для управления приточными центральными кондиционерами. Область применения шкафов - административно-бытовые комплексы, жилые помещения, торговые комплексы, помещения производственного назначения. Шкафы построены на базе программируемых логических контроллеров. Шкафы моноблочного типа совмещают автоматику и силовую часть: в одном корпусе размещаются силовые цепи, цепи защиты и распределения энергии по электроприемникам, цепи управления и КИПиА. Шкафы являются типовыми, с жестко определённым функционалом и заказываются по маркировке – без оформления ТЗ/ОЛ.





ШСАУ ВЕРСА® серия 300

Шкафы предназначены для управления приточно-вытяжными центральными кондиционерами с рекуперацией тепла / холода. Область применения шкафов – административно-бытовые комплексы, жилые помещения, торговые комплексы, помещения производственного назначения. Шкафы построены на базе программируемых логических контроллеров. Шкафы моноблочного типа совмещают автоматику и силовую часть: в одном корпусе размещаются силовые цепи, цепи защиты и распределения энергии по электроприемникам, цепи управления и КИПиА. Шкафы являются типовыми, с жёстко определённым функционалом и заказываются по маркировке – без оформления ТЗ/ОЛ.

ШСАУ ВЕРСА® серия 400

Шкафы предназначены для коммутации и защиты ТЭН-ов электрокалорифера в приточных и приточно-вытяжных системах ОВКВ. Область применения шкафов - административно-бытовые комплексы, жилые помещения, торговые комплексы, помещения производственного назначения. Шкафы построены на базе релейной схемы (без применения ПЛК). Шкафы моноблочного типа совмещают силовую часть и цепи управления. Шкафы ШСАУ ВЕРСА 400 применяются в связке с ШСАУ ВЕРСА 200/300 (для систем с электрическим нагревом) и соединяются между собой сигналами типа «сухой контакт». Шкафы являются типовыми, с жёстко определённым функционалом и заказываются по маркировке - без оформления ТЗ/ОЛ.



ШКВАЛ



ШКВАЛ®

Шкафы предназначены для управления исполнительными устройствами противодымной вентиляции. ШКВАЛ сертифицирован в соответствии с новым техническому регламенту ЕАЭС 043/2017 «О требованиях к средствам обеспечения пожарной безопасности и пожаротушения».

ШКВАЛ®-Д

Предназначен для управления вентиляторами и воздушными клапанами. Область применения шкафов – административно-бытовые комплексы, жилые помещения, торговые комплексы, помещения производственного назначения. Шкафы построены на базе программируемых логических контроллеров. Шкафы моноблочного типа, совмещают автоматику и силовую часть: в одном корпусе размещаются силовые цепи, цепи защиты и распределения энергии по электроприёмникам, цепи управления и КИПиА. Шкафы могут быть как типовыми (с жёстко определённым функционалом и заказываться по маркировке, без оформления ТЗ/ОЛ), так и индивидуальными (в соответствии с требованиями ТЗ/ОЛ).



ШКВАЛ®-ЛК

Предназначен для управления люками дымоудаления. Область применения шкафов - административно-бытовые комплексы, жилые помещения, торговые комплексы, помещения производственного назначения. Шкафы построены на базе программируемых логических контроллеров. Шкафы моноблочного типа, совмещают автоматику и силовую часть: в одном корпусе размещаются силовые цепи, цепи защиты и распределения энергии по электроприёмникам, цепи управления и КИПиА. Шкафы являются типовыми, с жестко определённым функционалом и заказываются по маркировке – без оформления ТЗ/ОЛ.



ШСАУ



ШСАУ-1, ШСАУ-2

Шкафы предназначены для управления приточными, приточно-вытяжными центральными кондиционерами с рекуперацией тепла / холода, вентиляционными системами (группой вентиляторов) и любых других элементов ОВКВ. Шкафы разрабатываются индивидуально по требованиям ТЗ/ОЛ. Область применения шкафов - административно-бытовые комплексы, жилые помещения, торговые комплексы, помещения производственного назначения, газовая и нефтехимическая промышленность.

ШСАУ-М

Шкафы предназначены для управления приточными, приточно-вытяжными центральными кондиционерами с рекуперацией тепла / холода, вентиляционными системами (группой вентиляторов) и любых других элементов ОВКВ. Шкафы разрабатываются индивидуально по требованиям ТЗ/ОЛ. Область применения шкафов – метрополитены.





Агрегаты воздушного отопления АВО

Предназначены для воздушного отопления помещений посредством нагрева внутреннего воздуха теплоносителем (вода или гликолевые растворы), могут изготавливаться во взрывозащищенном исполнении. Представлены в 6 типоразмерах с 2, 3 и 4-рядными теплообменниками, что позволяет получить тепловые мощности от 12 до 154 кВт. Распределение воздушного потока происходит с помощью металлических жалюзи, для некоторых моделей предлагается патрубок для увеличения дальности потока воздуха.

Агрегаты воздушного отопления АВО-С

Предназначены для воздушного отопления помещений, отличаются многофункциональным декоративным пластиковым корпусом, внутри которого размещен эффективный медно-алюминиевый теплообменник и малошумный осевой трёхскоростной вентилятор. При включении АВО-С воздух, нагнетаемый вентилятором, подогревается и с достаточной скоростью распространяется на большое пространство. Благодаря регулируемым жалюзи и возможности повернуть воздухонагреватель на кронштейне, воздушный поток можно направлять в необходимую зону помещения.



Завесы воздушные AeroWall

Предназначены для коммерческих и промышленных помещений, отличаются элегантным дизайном. Передняя панель может быть выполнена в двух вариантах: Vent – классическая передняя панель с просечкой, Trend – закрытая передняя панель с двумя воздухозаборными решётками. Применяются для защиты входных зон коммерческих помещений, а также больших воротных проёмов промышленных предприятий. Завесы изготавливаются с водяным или электрическим нагревом, а также без нагревателя. Эффективная длина струи завес AeroWall – 2, 3, 4, 8 и 10м, в зависимости от серии. Могут устанавливаться вертикально сбоку или горизонтально над проёмом.

Завесы воздушные AeroGuard



Предназначены для промышленных помещений. Изготавливаются с водяным, паровым или электрическим нагревом, в общепромышленном, взрывозащищённом или коррозионностойком исполнении. Теплообменники могут быть изготовлены из медной или нержавеющей трубки с алюминиевым оребрением. На выходе воздуха располагаются поворотные жалюзи, которые позволяют максимально эффективно настроить направление воздушного потока. Эффективная длина струи завес – 2, 4, 7 и 10 м, в зависимости от серии. Длина корпуса от 1,2 до 3 м. Завесы могут соединяться между собой с помощью монтажного комплекта, образуя единую конструкцию, что сильно упрощает процесс монтажа на объекте.

Завесы воздушные AeroBlast-K

Предназначены для промышленных помещений, собираются из элементов канальной вентиляции. Изготавливаются с водяным или электрическим нагревом, в общепромышленном или взрывозащищённом исполнении. Имеют широкую линейку моделей с различными теплотехническими характеристиками. Оптимально подходят для небольших проёмов въездных ворот. Эффективная длина струи завес 2 и 3 м. Длина раздающего сопла от 2 до 4 м. Могут устанавливаться вертикально сбоку или горизонтально над проёмом.





Радиальные судовые вентиляторы РСС

Предназначены для перемещения воздуха в системах вентиляции на кораблях или судах смешанного и внутреннего плавания всех классов, типов и назначений. Кроме того, они предназначены для применения на газодобывающих платформах, стационарных морских платформах, объектах береговой инфраструктуры, гражданского и промышленного строительства. Соответствуют требованиям «Правила российского морского и речного Регистров судоходства».

Pv 610-9000Па | Q 400-40000м³/ч | W 0.55-55кВт
L 64-85дБА | OM1...OM4

Осевые судовые вентиляторы ОС

Предназначены для перемещения воздуха в системах вентиляции на кораблях или судах смешанного и внутреннего плавания всех классов, типов и назначений и на инфраструктурных объектах с комплексом требований «Правила российского морского или речного регистров судоходства». Отличительными особенностями ОС являются: высокий КПД и надёжность, компактность, низкий уровень шума и простота монтажа. Вентиляторы соответствуют требованиям «Правила российского морского и речного Регистров судоходства».

Pv 80-1800Па | Q 600-51000м³/ч | W 0.37-30кВт
L 78-106дБА | OM1...OM4



Кондиционеры центральные судовые КОМПАС-БОВ



Предназначены для создания и поддержания в обслуживаемых помещениях морских кораблей или судов смешанного и внутреннего плавания всех классов, типов и назначений искусственного климата с заданными параметрами путём обработки и подачи воздуха. Такие кондиционеры (блоки обработки воздуха - БОВ) позволяют осуществлять полный комплекс процессов обработки воздуха: очистку, осушение, увлажнение, охлаждение, нагрев и пр. Кроме того, кондиционеры КОМПАС-БОВ предназначены для применения на газодобывающих платформах, плавучих буровых установках, стационарных морских платформах, объектах береговой инфраструктуры, гражданского и промышленного строительства. Отличительными особенностями данного типа кондиционеров являются: компактность, сейсмостойкость, устойчивость к вибрации, крену, естественным агрессивным средам (морской воздух, высокий перепад среднесуточных температур), простота монтажа и эксплуатации. Кондиционеры ККОМПАС-БОВ соответствуют требованиям «Правил российского морского Регистра судоходства».

P 300-3000Па | Q 500-26800м³/ч | W 16-310кВ

✳ 8-250кВт | G3...F9 | OM1...OM3

Компрессорно-конденсаторные агрегаты КОМПАС-ККБ

Предназначены для холодоснабжения установок обработки воздуха систем вентиляции и кондиционирования воздуха. Агрегаты применяются на кораблях или судах, газодобывающих платформах, плавучих буровых установках, на стационарных морских платформах различного назначения, на объектах береговой инфраструктуры, гражданского и промышленного строительства. Отличительными особенностями данного типа холодильных агрегатов является компактность, сейсмостойкость, устойчивость к вибрации, крену, естественным агрессивным средам (морской воздух, высокий перепад среднесуточных температур) и сравнительная простота монтажа. Агрегаты КОМПАС-ККБ соответствуют требованиям «Правил российского морского Регистра судоходства».

✳ 8-141кВт | W 3.7-58.8кВт | OM1





Агрегаты охлаждения жидкости КОМПАС-АОЖ

Предназначены для холодоснабжения установок обработки воздуха систем вентиляции и кондиционирования воздуха кораблей, судов, газодобывающих платформ, плавучих буровых установок, стационарных морских платформ различного назначения, объектов береговой инфраструктуры или гражданского и промышленного строительства. Отличительными особенностями агрегатов охлаждения жидкости данного типа являются: сейсмостойкость, устойчивость к вибрации, крену, естественным агрессивным средам (морской воздух, высокий перепад среднесуточных температур) и сравнительная простота монтажа и эксплуатации. Агрегаты КОМПАС-АОЖ соответствуют требованиям «Правила российского морского Регистра судоходства».

✳ 4.5-76кВт | W 1.4-21.8кВт | I 2.6-52A
IP44 | OM3

Шкафы управления КОМПАС-ШСАУ

Предназначены для осуществления централизованного контроля процессов управления всем агрегатным набором и элементами центрального кондиционера КОМПАС-БОВ в режимах, определяемых условиями эксплуатации и требований заказа. Шкафы КОМПАС-ШСАУ применяются на судах, кораблях, газодобывающих платформах, плавучих буровых установках, стационарных морских платформах различного назначения, объектах береговой инфраструктуры, гражданского и промышленного строительства. Отличительными особенностями данного типа оборудования являются: универсальность, сейсмостойкость, устойчивость к вибрации, крену и сравнительная простота монтажа и эксплуатации. Шкафы управления КОМПАС-ШСАУ соответствуют требованиям «Правила российского морского Регистра судоходства».

IP44...56 | OM4





Автономные кондиционеры КОМПАС-АК

Предназначены для комплексной обработки (очистка, нагрев, охлаждение) и подачи воздуха в помещения кораблей, судов, плавсредств, морских стационарных платформ, объектов гражданского и промышленного строительства в прибрежных зонах. Отличительными особенностями данного типа кондиционеров являются: универсальность, компактность, сейсмостойкость, устойчивость к вибрации и крену и сравнительная простота монтажа и эксплуатации. Автономные кондиционеры КОМПАС-АК соответствуют требованиям «Правила ароссийского морского Регистра судоходства».

Q 700-3200м3/ч | P 500-2000Па | IP44 | OM3

Клапаны противопожарные НЕРПА-КП

Предназначены для местного и дистанционного перекрытия каналов систем вентиляции и кондиционирования воздуха, проходящих через огнестойкие переборки, с целью предотвращения проникновения в помещение продуктов сгорания во время пожара и для обеспечения газонепроницаемости помещений при расширении взрывоопасных зон. По функциональному назначению такие клапаны могут использоваться в качестве противопожарных клапанов классов А 60 или Н 120 с рабочим давлением до 5000Па. Могут применяться на судах, кораблях, газодобывающих платформах, плавучих буровых установках, стационарных морских платформах различного назначения, объектах гражданского и промышленного строительства в прибрежных зонах. Клапаны НЕРПА-КП соответствуют требованиям «Правила российского морского и речного Регистров судоходства».

A60/H120 | P 5000Па | IP54/66

У2 | УХЛ2 | OM1...OM3





Клапаны воздухорегулирующие КОРД

Предназначены для регулировки или отсечки газо-паро-воздушных потоков, в том числе взрывоопасных, в системах вентиляции и кондиционирования воздуха со средним (до 2500Па) и высоким (до 10000Па) рабочим давлением на кораблях, судах смешанного и внутреннего плавания всех классов, типов и назначений, на газодобывающих платформах, плавучих буровых установках, стационарных морских платформах, объектах гражданского и промышленного строительства прибрежных зон. Клапаны КОРД соответствуют требованиям «Правила российского морского и речного Регистров судоходства».

Р 2500/10000Па | IP54/66 | УХЛ2 | ОМ1...ОМ4

Клапаны обратные КОБРА

Предназначены для местного и дистанционного перекрытия каналов систем вентиляции и кондиционирования воздуха, для отсечки газо-паро-воздушных потоков в системах вентиляции и кондиционирования воздуха с рабочим давлением до 5000Па. Такие клапаны применяются на кораблях или судах смешанного и внутреннего плавания всех классов, типов и назначений на газодобывающих платформах, плавучих буровых установках, стационарных морских платформах, объектах гражданского и промышленного строительства прибрежных зон. Клапаны КОБРА соответствуют требованиям «Правила российского морского и речного Регистров судоходства».

Р 5000Па | У2 | УХЛ2 | ОМ1...ОМ4





Клапаны сброса избыточного давления КИД

Предназначен для сброса избыточных объёмов газо-паро-воздушных смесей из обслуживаемой зоны в смежное пространство или в атмосферу для поддержания в обслуживаемой зоне постоянного заданного значения избыточного давления. Такие клапаны применяются на кораблях или судах, на газодобывающих платформах, плавучих буровых установках, стационарных морских платформах, объектах гражданского и промышленного строительства прибрежных зон. Клапаны КОБРА соответствуют требованиям «Правила российского морского и речного Регистров судоходства».

Р 2500Па | ↔ 20-200Па | ОМ1...ОМ4

Наружные закрытия с жалюзи РУЗА

Предназначены для защиты обслуживаемых зон помещения от внешних погодных воздействий. Такие устройства устанавливаются на приточных и вытяжных отверстиях систем вентиляции и кондиционирования воздуха с рабочим давлением до 2500 Па на границе улица/помещение и имеют возможность применения на морских судах, газодобывающих платформах, плавучих буровых установках, стационарных морских платформах, объектах гражданского и промышленного строительства прибрежных зон. Устройства РУЗА соответствуют требованиям «Правила российского морского и речного Регистров судоходства».

Р 2500Па | УХЛ1 | ОМ1





Антиобледенительное устройство РУЗА-М

Предназначено для защиты от образования наледи на путях естественного проветривания в регулируемых вентиляционных проёмах и для защиты от проникновения снега и ледяной крошки в ходе предельной радикализации внешнего погодного воздействия (пурга, метель, ледяные шторма и т.п.) в районах Крайнего Севера, Заполярья, Аляски, Дальнего Востока и пр. Устройства РУЗА-М может устанавливаться на детали насыщения в вырезах корпусных конструкций систем вентиляции и кондиционирования воздуха с рабочим давлением до 2500 Па на границе улица/помещение и иметь возможность применения на морских судах без ограничения региона плавания, на газодобывающих платформах, плавучих буровых установках, стационарных морских платформах, объектах гражданского и промышленного строительства прибрежных зон. Устройства РУЗА-М соответствуют требованиям «Правила российского морского и речного Регистров судоходства».

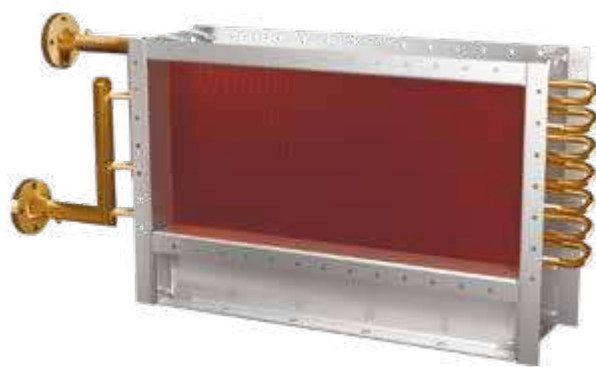
P 2500Па | IP54/66 | УХЛ1 | ОМ1

Трубчато-ребрѐнные теплообменники ВНВ

Предназначены для нагрева проходящего через рабочее сечение теплообменника вентилируемого и подаваемого в обслуживаемую зону воздуха. Такие теплообменники могут применяться: на кораблях, морских судах, газодобывающих платформах, плавучих буровых установках, стационарных морских платформах, объектах гражданского и промышленного строительства прибрежных зон. Теплообменники ВНВ соответствуют требованиям «Правила российского морского Регистра судоходства».

Cu/Ni | AiSi304/321 | Q 250-5000м3/ч |

✳ 4-865кВт | ОМ4



Шумоглушители ШКМ



Предназначены для снижения уровней шума в системах вентиляции и кондиционирования воздуха, для подавления посторонних звуковых колебаний в заранее оговорённых спектрах частот и служат для снижения фонового шума, имеющего источники активных элементов систем вентиляции и кондиционирования, а также для снижения влияния отражённых от каналов воздуховодов шумов. Такие шумоглушители используются в системах вентиляции и кондиционирования воздуха с рабочим давлением до 2500Па на кораблях, судах, газодобывающих платформах, плавучих буровых установках, стационарных морских платформах, объектах гражданского и промышленного строительства прибрежных зон. Шумоглушители ШКМ соответствуют требованиям «Правила российского морского Регистра судоходства».

Р 2500Па | У2 | УХЛ2 | ОМ1...ОМ4

Фильтры воздушные ФКМ

Предназначены для очистки воздуха, перемещаемого в системах вентиляции и кондиционирования, от посторонних (привнесённых и внутреннего происхождения) загрязнённости и пыли. Служат для обеспечения подачи в вентилируемую зону очищенного от механических загрязнений воздуха. Такие воздушные фильтры могут использоваться в системах вентиляции с рабочим давлением до 2500Па на кораблях, судах, газодобывающих платформах, плавучих буровых установках, стационарных морских платформах, объектах гражданского и промышленного строительства прибрежных зон. Фильтры ФКМ соответствуют требованиям «Правила российского морского Регистра судоходства».

Р 2500Па | G4...F7 | У2 | УХЛ2 | ОМ2



Потолочный воздухораспределитель БРИЗ



Предназначен для использования в качестве конечного элемента вентиляционной сети для выпуска или отвода в обслуживаемое помещение требуемого количества воздуха. Используется для контроля и регулирования расхода воздуха с сопутствующей функцией снижения шума в системах вентиляции и отопления низкого и среднего давления (до 2000Па) на кораблях, судах, газодобывающих платформах, плавучих буровых установках, стационарных морских платформах, объектах гражданского и промышленного строительства прибрежных зон. Воздухораспределители БРИЗ соответствуют требованиям «Правила российского морского Регистра судоходства».

Р 2000Па | Q 160/250м³/ч | L 45дБА

УЗ | УХЛЗ | ОМЗ

Крышки водогазонепроницаемые НЕВА

Предназначены для защиты вентиляционных выходов, выводов вентиляционных шахт и других обслуживаемых пространств от воздействия или прямого проникновения внешней среды (ветровая нагрузка, ураган, снег, ледяная крошка, брызги, волна, внешнее физическое воздействие и т.п.). Такие крышки применяются на кораблях, судах, газодобывающих платформах, плавучих буровых установках, стационарных морских платформах, объектах гражданского и промышленного строительства прибрежных зон. Крышки НЕВА соответствуют требованиям «Правил российского морского и речного Регистров судоходства».



Р 5000Па | У1 | УХЛ1 | Т1 | ОМ1

Воздуонагреватели электрические канальные КОМПАС-ЭКВ

Предназначены для нагрева приточного воздуха до заданной температуры в системах вентиляции помещений кораблей, судов, плавсредств, стационарных морских платформ, на объектах гражданского и промышленного строительства в прибрежных зонах. Электрические нагреватели КОМПАС-ЭКВ соответствуют требованиям «Правила российского морского Регистра судоходства».

Fe/AiSi304 | W 9-67.5кВт | i 8-157A,

Q 110-7500м³/ч | IP44 | ОМ4





Каплеуловители КМ

Предназначены для отделения капельной влаги из воздуха в системах кондиционирования и вентиляции на кораблях, судах и плавсредствах, стационарных морских платформах, на объектах гражданского и промышленного строительства в прибрежных зонах. Каплеуловители КМ соответствуют требованиям «Правила российского морского Регистра судоходства».

АiSi304/321 | P 2000Па | Q 250-63000м3/ч | OM4

Канальные вентиляторы Канал-ВЕНТ, Канал-ПКВ, Канал-КВАРК

Предназначены для перемещения воздуха в системах вентиляции на кораблях, судах, газодобывающих платформах, стационарных морских платформах, объектах береговой инфраструктуры, гражданского и промышленного строительства. Отличительными особенностями канальных вентиляторов в морском исполнении являются: компактность, универсальность применения, значительно повышенная надёжность по сравнению с общепромышленными аналогами, низкий уровень шума и простота монтажа. Канальные вентиляторы соответствуют требованиям «Правила российского морского Регистра судоходства».

P 50-1200Па | Q 100-14000м3/ч

W 0.08-5.7кВт | УХЛ3



Фанкойлы КОМПАС-ВТ

Вентиляторные теплообменники (фанкойлы) КОМПАС-ВТ предназначены для создания и поддержания в обслуживаемых помещениях заданных температурных параметров путём нагрева, охлаждения и подачи рециркуляционного воздуха. Фанкойлы применяются на кораблях, судах, газодобывающих платформах, плавучих буровых установках, стационарных морских платформах, объектах гражданского и промышленного строительства прибрежных зон. Отличительными особенностями данного типа фанкойлов являются: компактность, сейсмостойкость, устойчивость к вибрации, крену, естественным агрессивным средам (морской воздух, высокий перепад среднесуточных температур), простота монтажа. Фанкойлы КОМПАС-ВТ соответствуют требованиям «Правила российского морского Регистра судоходства».

Q 400-1800м3/ч | ☼ 6-30кВт | ❄ 2-10кВт

Lmax 70дБ | G3 | OM3

**ВЕЗА-ХРАПУНОВО**Открыт в 1995 г.
Площадь: 15 000 м²**ВЕЗА-ФРЯЗИНО**Открыт в 1998 г.
Площадь: 7 000 м²**ВЕЗА-ХОЛОД**Открыт в 2017 г.
Площадь: 7 500 м²**ВЕЗА-КАРАЧЕВ**Открыт в 2016 г.
Площадь: 8 000 м²**ВЕЗА-МИАСС**Открыт в 2006 г.
Площадь: 14 500 м²**ВЕЗА-ГОМЕЛЬ**Открыт в 2007 г.
Площадь: 12 000 м²**ВЕЗА-БРЯНСК**Открыт в 2002 г.
Площадь: 10 000 м²**ВЕЗА-КМВ**Открыт в 2018 г.
Площадь: 5 000 м²

ВЕЗА-Россия

г. Белгород: +7 (4722) 23-28-95
belgorod@veza.ruг. Брянск: +7 (4832) 63-97-42
bcom@veza.ruг. Владивосток: +7 (4232) 65-16-65
vladivostok@veza.ruг. Владимир: +7 (4922) 77-94-92
vladimir@veza.ruг. Волгоград: +7 (8442) 23-01-88
volgograd@veza.ruг. Воронеж: +7 (473) 296-99-63
voronezh@veza.ruг. Екатеринбург: +7 (343) 344-69-11
ekaterinburg@veza.ruг. Иваново: +7 (905) 109-32-87
ivanovo@veza.ruг. Казань: +7 (843) 253-30-81
kazan@veza.ruг. Киров: +7 (8332) 41-22-23
kirov@veza.ruг. Краснодар: +7 (861) 202-54-01
krasnodar@veza.ruг. Красноярск: +7 (3912) 90-37-12
krasnoyarsk@veza.ruг. Москва: +7 (495) 989-47-20
msk@veza.ruг. Нижний Новгород: +7 (831) 262-10-55
nnov@veza.ruг. Новосибирск: +7 (383) 373-28-25
novosibirsk@veza.ruг. Омск: +7 (3812) 20-44-71
omsk@veza.ruг. Пенза: +7 (8412) 23-99-55
penza@veza.ruг. Пермь: +7 (342) 258-40-95
perm@veza.ruг. Ростов-на-Дону: +7 (863) 320-10-20
rostov@veza.ruг. Самара: +7 (846) 341-45-15
samara@veza.ruг. Санкт-Петербург: +7 (812) 207-07-17
spb@veza.ruг. Саранск: +7 (8342) 22-37-45
saransk@veza.ruг. Саратов: +7 (8452) 60-97-23
saratov@veza.ruг. Сыктывкар: +7 (8212) 44-60-55
komi@veza.ruг. Тверь: +7 (961) 141-86-48
tver@veza.ruг. Тюмень: +7 (345) 253-90-91
tumen@veza.ruг. Уфа: +7 (347) 292-23-50
ufa@veza.ruг. Хабаровск: +7 (421) 278-97-97
khabarovsk@veza.ruг. Чебоксары: +7 (8352) 20-30-25
cheboksary@veza.ruг. Челябинск: +7 (351) 214-44-00
chelyabinsk@veza.ruг. Чехов: +7 (496) 727-70-71
chegov@veza.ruг. Ярославль: +7 (902) 332-88-19,
8 902 332 88 21
yaroslavl@veza.ru

ВЕЗА-Беларусь

г. Минск: +375 (17) 258-11-03
office@veza.by

ВЕЗА-Казахстан

г. Алматы: +7 (727) 277-63-23
veza-azia@mail.ruг. Нур-Султан: +7 (7172) 93-95-09
veza_astana@mail.ru

ВЕЗА-Узбекистан

г. Ташкент: +998 (78) 113-03-45
tashkent@veza.ru**Центральный офис ООО "ВЕЗА"**
142460, Московская обл., Ногинский
р-он, пос. им. Воровского, ул. Рабочая, д. 10 А**Тел.:** +7 (495) 223-01-88
Факс: +7 (495) 223-01-92
E-mail: info@veza.ru