



**ТРАЯНА**

**БЕСКРАЙНИЕ ВОЗМОЖНОСТИ  
КОНВЕЙЕРНОГО ОБОРУДОВАНИЯ**

**КОНВЕЙЕРНОЕ ОБОРУДОВАНИЕ  
ОТ РОССИЙСКОГО ПРОИЗВОДИТЕЛЯ**

## О компании



**Компания Траяна** – это надежный производитель автоматизированных линий конвейерного оборудования, отдельных транспортеров и комплектующих.

Профессиональный опыт наших сотрудников позволяет проектировать и создавать конвейерное оборудование для самых разных областей промышленного производства. Квалификация и опыт наших сотрудников служат гарантией выполнения сложных проектов в сжатые сроки, при этом качество нашей продукции отвечает государственным и международным стандартам.

История компании началась с формирования отдельного подразделения из инженеров-конструкторов, которые занимались проектированием и внедрением решений по оснащению Российского рынка конвейерным оборудованием.

Наши конвейера используются в различных отраслях российской экономики:

- *Промышленных предприятиях;*
- *Логистические (распределительные) и складские центры;*
- *Пищевое и медицинское производство;*
- *Банковский сектор;*
- *Системой градообразующих предприятиях.*



КОНСТРУКТОРСКОЕ  
БЮРО



СЕРВИСНОЕ  
ОБСЛУЖИВАНИЕ



МОНТАЖНЫЕ  
РАБОТЫ



СОБСТВЕННОЕ  
ПРОИЗВОДСТВО



ОТДЕЛ  
АСУТП

## Факты о нас



ТРАЯНА

01

За 5 лет «Траяна» освоила направление конвейерного производства и стала компанией полного цикла, при этом 70% выпускаемого оборудования состоит из комплектующих отечественного производства



02

Более 500 предприятий в разных регионах уже установили оборудование под маркой «Траяна». География предприятия от Москвы до Сахалина и Арктики



03

В стенах предприятия успешно реализована программа промышленного туризма. Ежемесячно компанию посещают студенты, ученики профильных классов и жители Москвы



04

Компанией «Траяна» были успешно произведены и реализованы узлы скоростного перемещения: сортировщик, дивертор, в чем нуждался потребитель на территории Российской Федерации

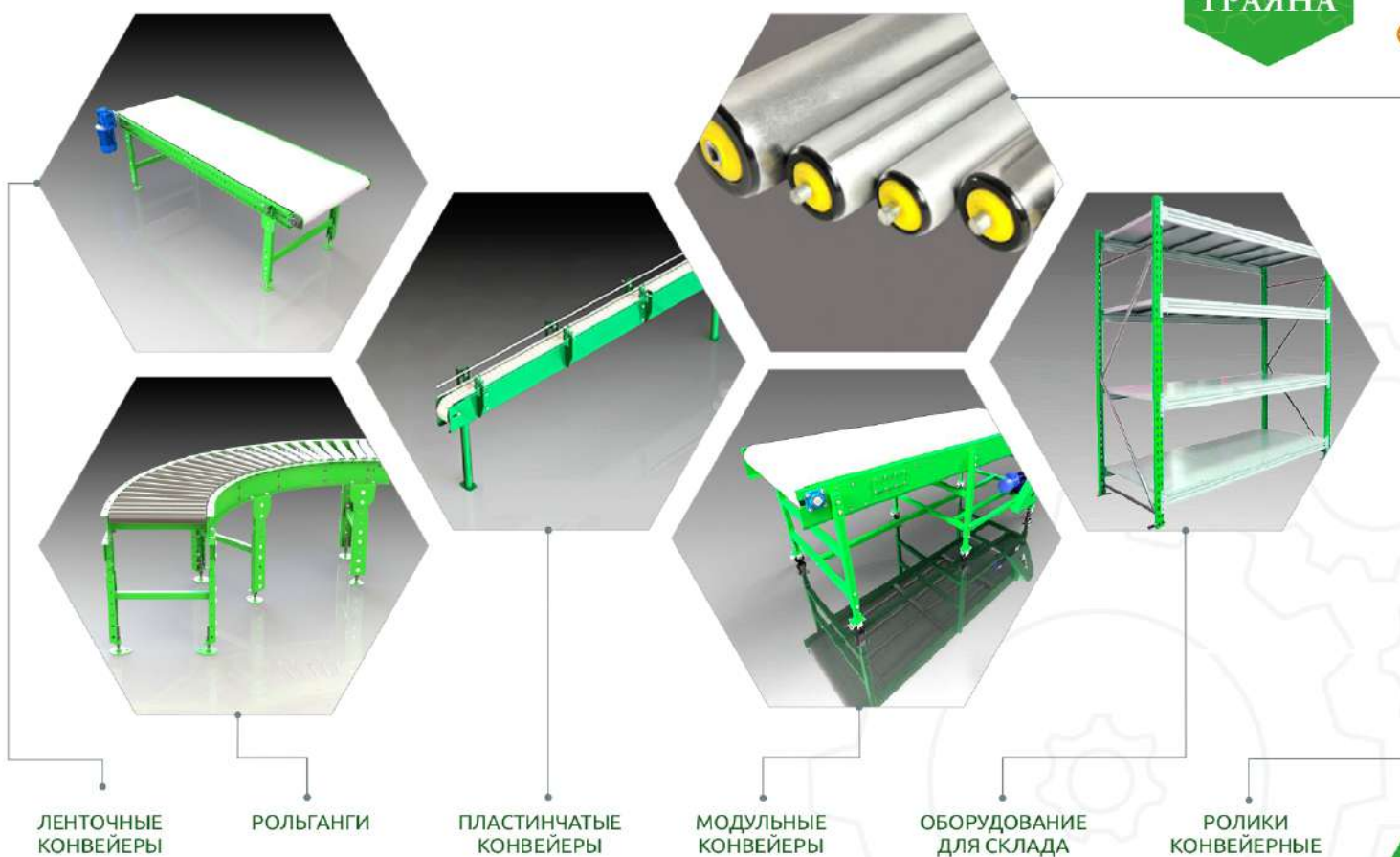


05

В 2022 году открылось еще одно направление деятельности компании по импортозамещению – производство пресс-форм и литье пластика, что позволит заменить на рынке практически все импортные пластиковые изделия, которые востребованы на производстве



## Наша продукция



## Производство



ТРАЈНА

zavod-conveyor.ru



Индивидуальные решения для транспортировки от статических конвейеров до транспортных систем с автоматическим управлением



Самостоятельно производим все компоненты, что гарантирует постоянное наличие, качество и надежность



Благодаря модульной конструкции и обширному ассортименту выпускаемого оборудования Вы получите продукцию в соответствии с Вашими индивидуальными потребностями



Внедряем АСУТП на базе оборудования промышленной автоматике



Осуществляем техническую поддержку в течение всего срока эксплуатации



## Где используются



Наши конвейера используются на предприятиях различных отраслей российской экономики.



Мощная база для производства конвейеров и опытная команда инженеров-конструкторов готова разработать транспортно-подъемное промышленное решение любой сложности и для любой экономической отрасли.

## Наш путь

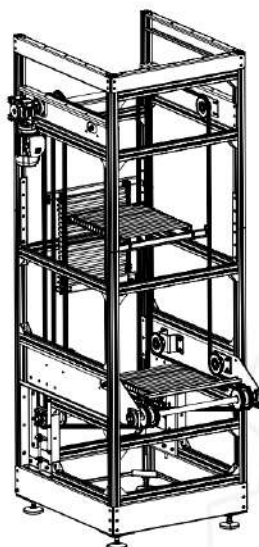
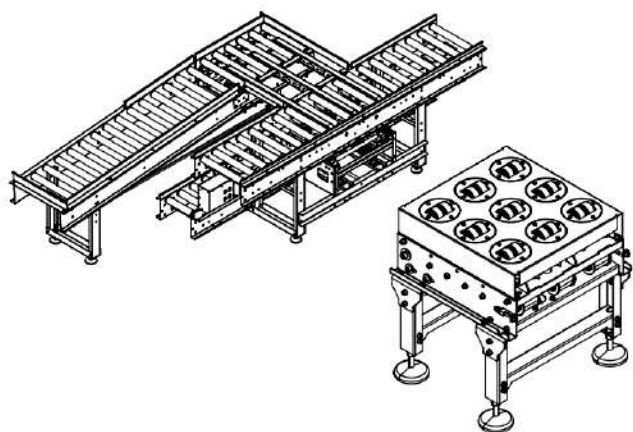


## Наши передовые разработки, способствующие импортозамещению



Завод конвейерного оборудования ООО «Траяна» успешно выполняет поручение Президента РФ по импортозамещению комплектующих конвейерного оборудования любых зарубежных производителей, и постоянно инвестирует в расширение производственной базы для внедрения инновационных решений с учётом опыта европейских и китайских производителей.

Компанией «Траяна» были успешно произведены и реализованы узлы скоростного перемещения грузов, их отбраковки, сортировки, изменения направления, в чем нуждался потребитель на территории Российской Федерации.



## Клиенты, с которыми мы работаем



Mercedes-Benz  
The best or nothing.



## Наши цели



Развивать свою компетенцию и стать лидером в отрасли конвейерного оборудования;



Автоматизировать максимальное количество предприятий России для их более эффективной работы.



Расширить географию поставок конвейерного оборудования, в том числе и зарубеж.



Сделать полное импортозамещение.



Повысить уровень локализации комплектующих, применяемых в наших конвейерах.



Контактное лицо:


Менеджер проектов Кичатов Сергей Сергеевич


8-495-518-98-41 доб.103

8-926-18-18-303

103@trayanamsk.ru



 Собственное производство  
Гарантия 12 месяцев  
Доставка по РФ и СНГ  
Комплексная автоматизация  
Монтаж конвейеров у заказчиков

 Россия, Москва,  
Шоссе Энтузиастов,  
д. 56 стр. 47 этаж 2  
Пн–пт с 9:00 до 18:00  
trayana@zavod-conveyer.ru