

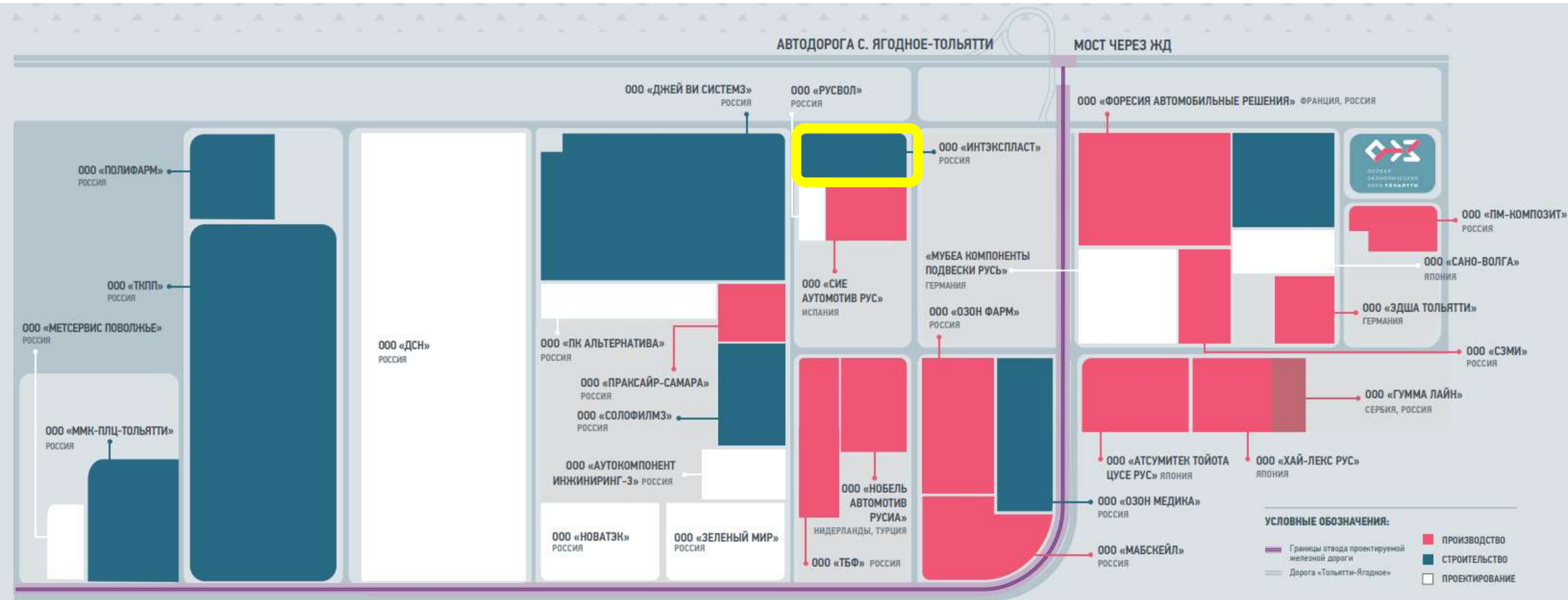


445043, Самарская область, г.о. Тольятти, Территория ОЭЗ ППТ, 4-е шоссе, здание 2

Контрактное литьё изделий из пластмасс под давлением

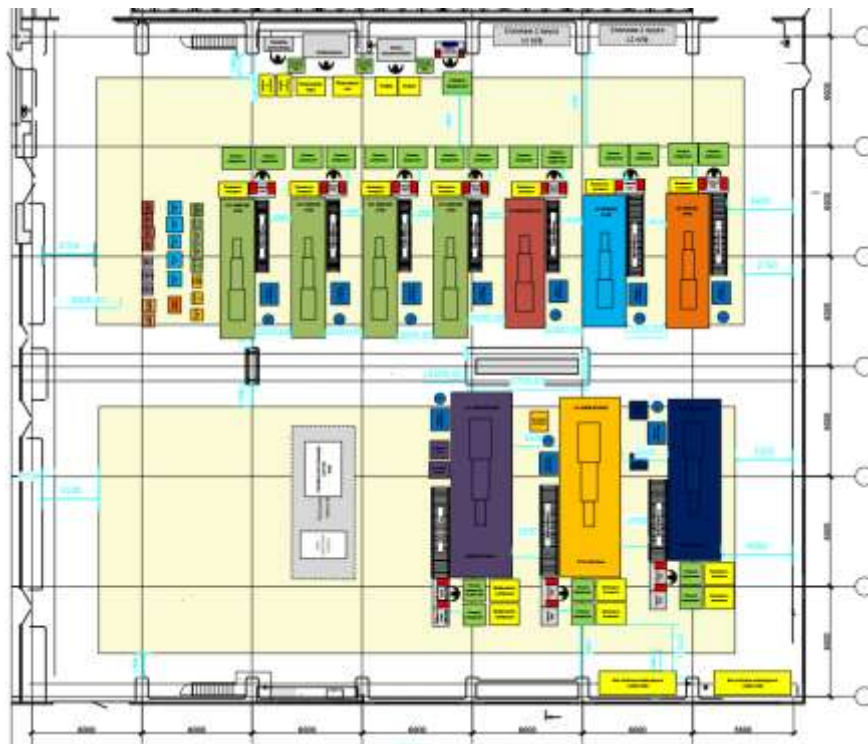
История создания ООО «ИнТЭксПласт»

ООО «ИнТЭксПласт» создана в 2020 году для выпуска комплектующих изделий и сборочных узлов из пластмасс. В настоящее время на территории ОЭЗ ППТ «Тольятти» построен и введен в эксплуатацию производственный корпус площадью 4,5 тыс. кв. метров для размещения ООО «ИнТЭксПласт».





В производственном цехе установлены 10 единиц ТПА производства HAITIAN, с бронированными шнеками. Можно отливать изделия из ПОЛИАМИДА. Все ТПА оснащенные роботами, конвейерами и периферийным оборудованием.



Чистота и порядок в цехе.

Много свободного места для хранения ваших ПРЕСС-ФОРМ.



В производственном цехе установлено 2 кран-балки: спаренная 32/16 тонн и 10 тонн





HAITIAN MA 3800 – 4 ед.



HAITIAN JU 4500 – 1 ед.



HAITIAN JU 5500 – 2 ед.



HAITIAN JU 7500 – 1 ед.

Возможный диапазон
изготавливаемых пластиковых изделий
от 1 грамма до 5 килограммов

Бронированные шнеки на каждом ТПА –
можем отливать Полиамид



HAITIAN JU 10800 – 2 ед.

Вибросварочная машина
MP-Sonic MSV-730LS – 1 ед.



Машина для Ультразвуковой
пробивки MP-Sonic – 1 ед.

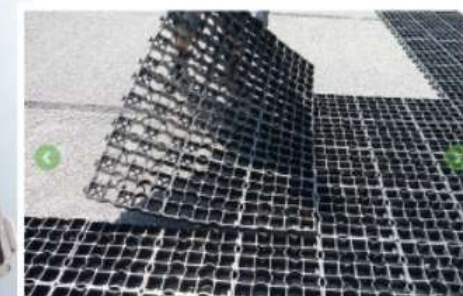
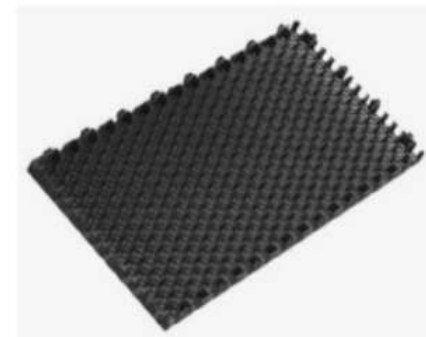


Примеры производимой продукции

Пластиковая тара, ящики, органайзеры, подносы



Пластиковые детали изделий бытового использования и строительных материалов

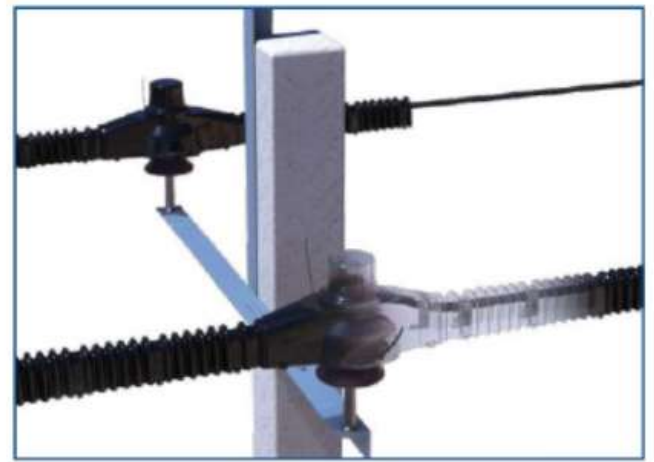
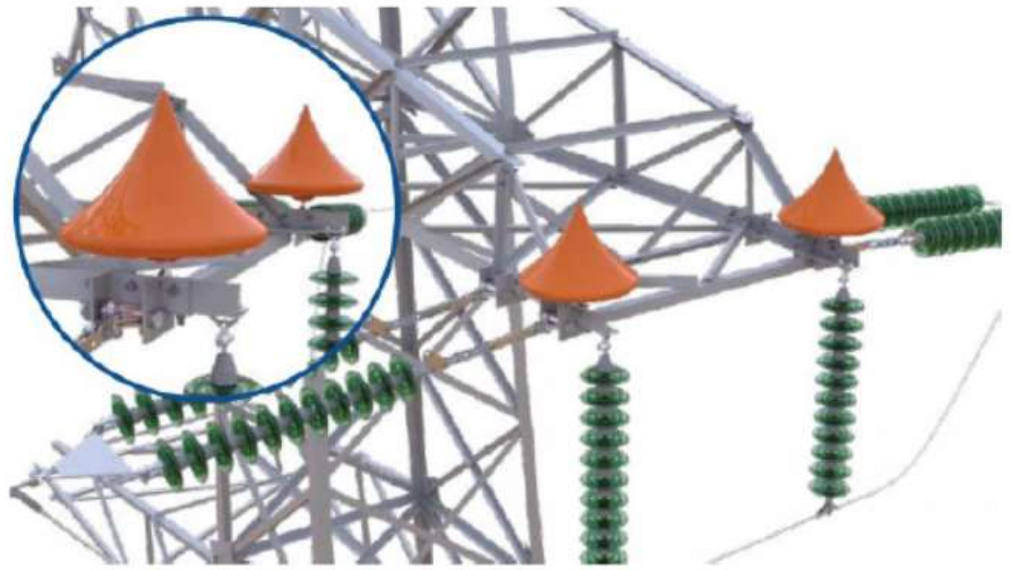


Товары для детей



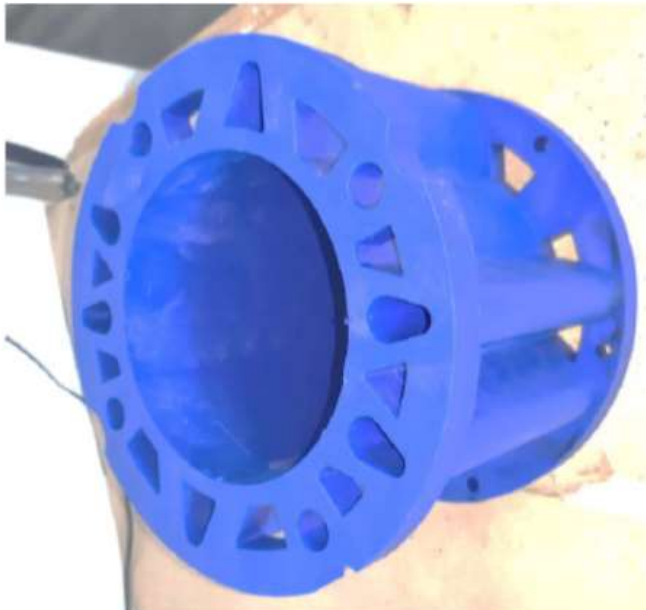
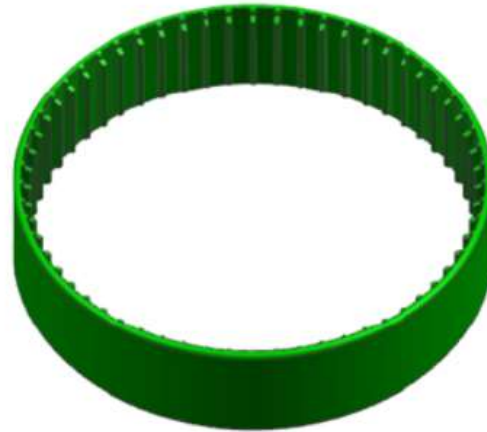
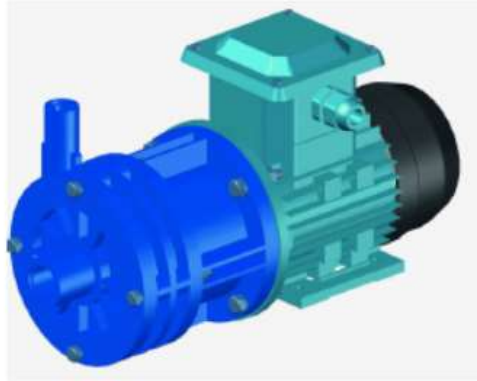
Примеры производимой продукции

Птице-защитные устройства, изоляторы высоковольтных проводов



Примеры производимой продукции

Детали промышленного оборудования и сельхоз-техники



Детали автомобильной промышленности - интерьер



Примеры производимой продукции

Детали автомобильной промышленности - экстерьер



Детали автомобильной промышленности – подкапотное пространство

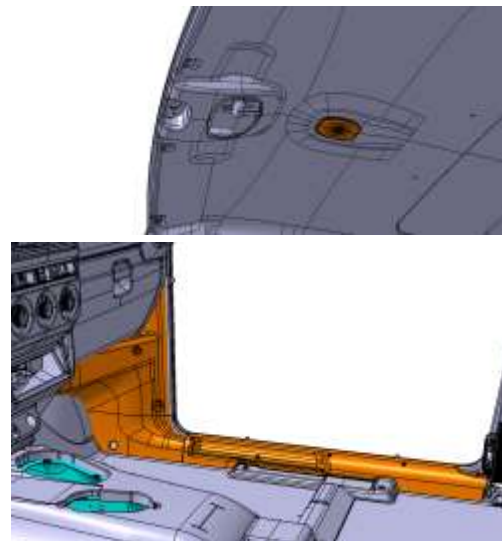


Детали автомобильной промышленности – Детали светотехники





Vesta



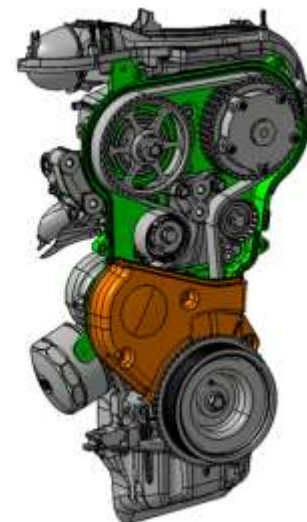
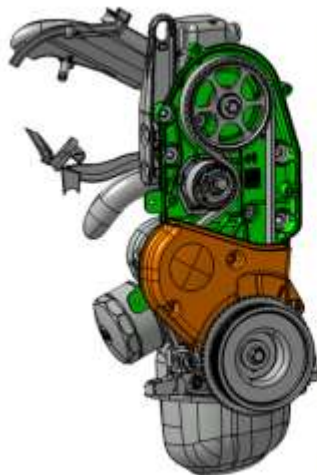
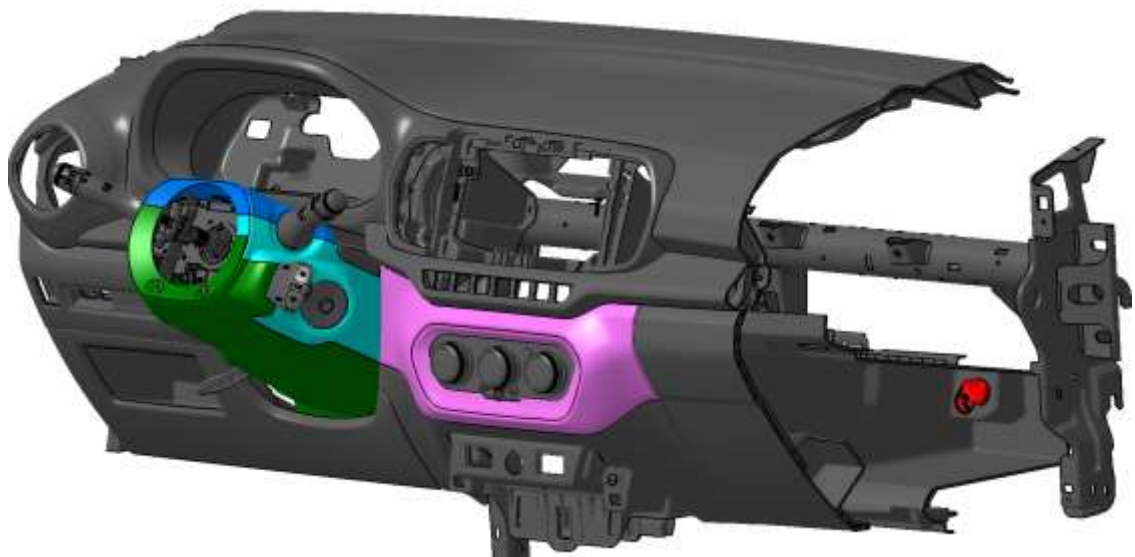
NIVA CGL LL



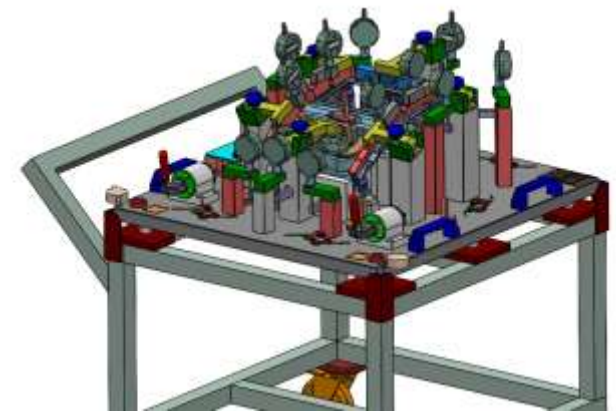
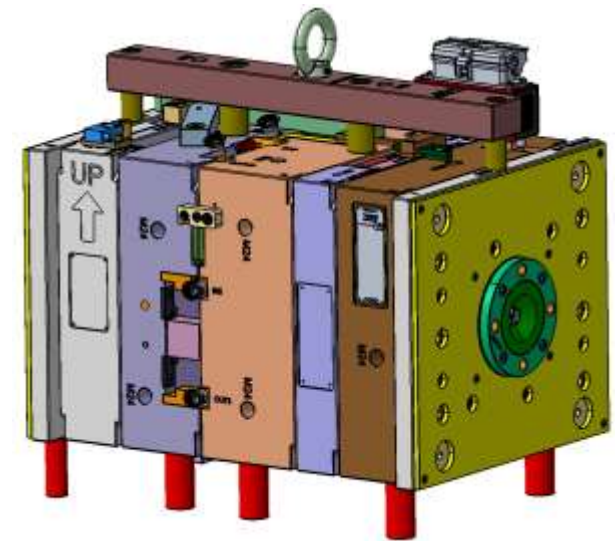
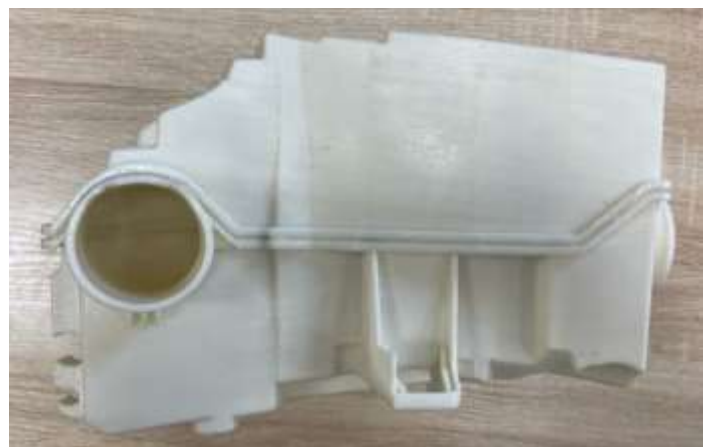
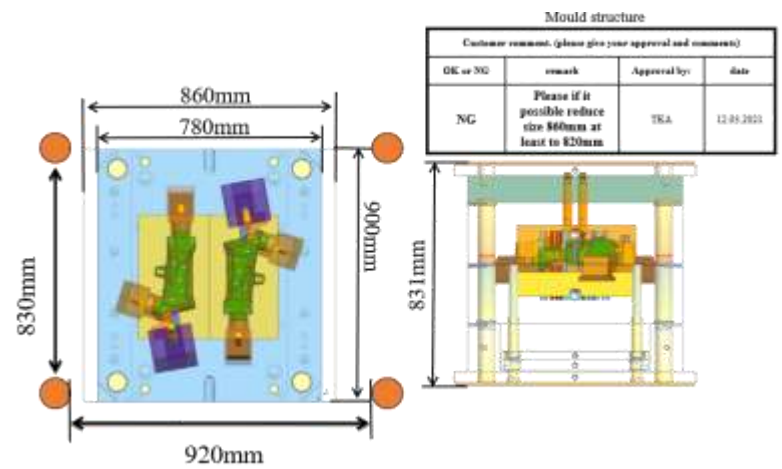
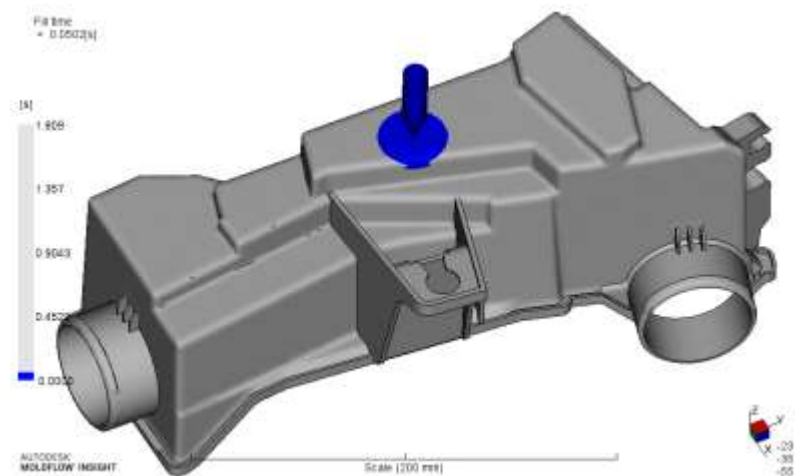
Granta



X-RAY



В компании имеются компетенции по разработке продукта и процесса по входным требованиям потребителя. В штате компании - 2 инженера-конструктора, а также есть постоянный партнер - компания по разработке на аутсорсинге. Также имеются компетенции по сопровождению проектирования, изготовления и ремонта оснастки, изготовления прототипов



ООО «ИнТЭксПласт» сертифицирован на ISO 9001 и IATF 16949

ССМ-Ф-70-01

ОРГАН ПО СЕРТИФИКАЦИИ АСЕРТ БЮРО
СЕРТИФИКАТ
 Настоящим удостоверяется, что система менеджмента качества организации
Общество с ограниченной ответственностью "ИнТЭксПласт"
 Российская Федерация, 445043, Самарская область, г.о. Тольятти, территория ОЭЗ ППТ, ш 4-Е, зд. 2
 была зарегистрирована АСЕРТ Бюро как соответствующая требованиям
ISO 9001:2015
 применительно к области сертификации:
 Производство комплектующих из пластмасс и сборка узлов
 (исключая п.8.3 в части проектирования продукта)

Сертификат № Q-76.20.15
 Дата первоначальной сертификации: 17.01.2025
 Дата принятия решения о сертификации: 17.01.2025
 Дата выдачи: 17.01.2025
 Действителен до: 16.01.2028

Зайдов И. А.
 Руководитель Органа по сертификации

Орган по сертификации системы менеджмента ООО "АСЕРТ Бюро"
 109070, Россия, г. Санкт-Петербург, ул. Бумажная д. 16, к. 1, залов А, помеш. 15-Н, сбас 211
 +7 812 512 39 31, email: asert@asert.ru, www.asert.ru
 Информация об аккредитации представлена на сайте IAF: <https://www.iaf.orixarack.org>

Отчет по аудиту Audit report



Название организации Organization name	ООО «ИнТЭксПласт»
Адрес организации Organization address	г. о. Тольятти, тер. ОЭЗ ППТ, ш 4-Е, зд. 2, 445043
Дата истечения срока текущего сертификата Certificate due date	нет
Дата начала аудита Audit start date	16.09.2024
Дата окончания аудита Audit due date	18.09.2024
Вид аудита Audit type	Сертификационный
Критерий аудита Audit criteria	ISO 9001, IATF 16949
Область сертификации Certification scope	Производство комплектующих из пластмасс и сборка узлов
Представитель организации Organization's audit representative	Александров Егор
Главный аудитор Lead auditor	Viacheslav Barinov

- **Низкая стоимость производства** – налоговые льготы, дешевое электричество
- **Логистика** – удобная транспортная развязка, новый мост через Волгу и трасса "Европа-Западный Китай"
- **Качество и скорость** - новый парк станков и техники
- **Защита Клиента от «контрафакта»** - на Ваших прессформах будут отливаться изделия только для вас. Все отгрузки происходят только через внутреннюю таможню ОЭЗ.
- **Литье ПОЛИАМИДА** – все ТПА оснащены бронированными шнеками
- **Репутация** – нам доверяет наш ключевой клиент АО АВТОВАЗ. Каждый год проходим СМК.
- **Люди** – штат высококвалифицированных специалистов и 2 смены. Возможность загрузить производство под Ваши нужды на 100% - **24/7**

По всем вопросам вы можете обращаться в «Коммерческий отдел»:

Глазков Сергей Евгеньевич – Коммерческий директор

lpl-dir@yandex.ru

+7 (927) 905-98-57

Режим работы:

ПН-ПТ – с 8:00 до 18:00 (время Московское)

СБ, ВС – выходные дни

Адрес:

445043, Самарская область, г.о. Тольятти, Территория ОЭЗ ППТ, 4-е шоссе, здание 2.

Для заказа пропусков на посещение Завода обращаться к Коммерческому директору