

ПРОМЫШЛЕННОЕ ОСВЕЩЕНИЕ

высокого качества
без головной боли

Мы производим надёжные светильники с гарантией бесперебойной работы. Работая с нами, Вы получаете:




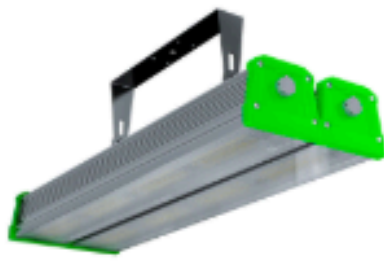
- Экономия энергозатрат до 70 % за счет подключения системы **умного освещения**
- Индивидуальные решения под ваши задачи
- Любая мощность и высокая светоотдача
- Значительное повышение производительности труда
- Снижение брака продукции за счёт качественного освещения
- Долговечность: установил один раз - работают годами

АЙСИСВЕТ

ПРОИЗВОДИТЕЛЬ АРХИТЕКТУРНОГО,
УЛИЧНОГО, ПРОМЫШЛЕННОГО И ТОРГОВОГО
ОСВЕЩЕНИЯ

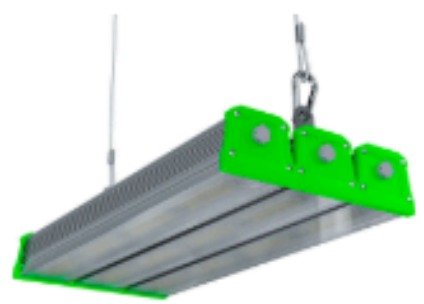
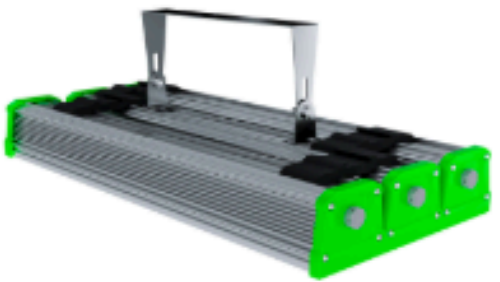
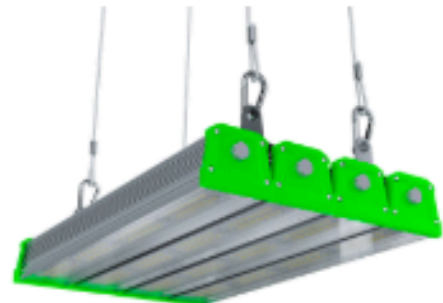
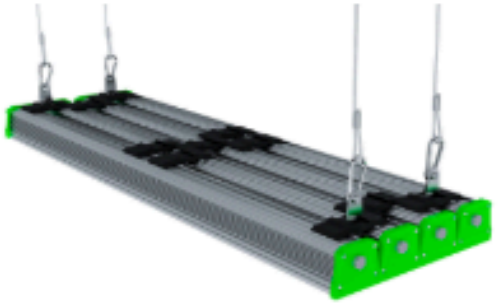


Мы не просто продаём светильники - мы создаём идеальные условия для вашего бизнеса.

СЕРИЯ ДСП - СВЕТИЛЬНИК ПРОМЫШЛЕННЫЙ	Габариты мм Д*Ш*В (мм)	ВНЕШНИЙ ВИД		КСС (°)	Мощность (Вт)	Св. поток Лм	Розница RUB	Опт от 100 шт
1 модульный								
АСС ДСП 01-20-(001...006)	275x80x70			Д120	20	2.600	2408	1806
АСС ДСП 01-40-(001...006)	470x80x70			Д120	40	5.200	3080	2310
АСС ДСП 01-50-(001...006)	470x80x70			Д120	50	6.500	3416	2562
АСС ДСП 01-60-(001...006)	470x80x70			Д120	60	7.800	3640	2730
АСС ДСП 02-80-(001...006)	970x80x70			Д120	80	10.400	5544	4158
АСС ДСП 02-100-(001...006)	970x80x70			Д120	100	13.000	6720	5040
АСС ДСП 02-120-(001...006)	970x80x70			Д120	120	15.600	7392	5544
2 модульный								
АСС ДСП 03-2*20-(001...006)	275x160x70			Д120	40	5.200	7630	6104
АСС ДСП 03-2*30-(001...006)	470x160x70			Д120	60	7.800	8050	6440
АСС ДСП 03-2*40-(001...006)	470x160x70			Д120	80	10.400	8400	6720
АСС ДСП 03-2*50-(001...006)	470x160x70			Д120	100	13.000	8750	7000
АСС ДСП 03-2*60-(001...006)	470x160x70			Д120	120	15.600	9100	7280
АСС ДСП 03-2*80-(001...006)	970x160x70			Д120	160	20.800	13650	10920
АСС ДСП 03-2*90-(001...006)	970x160x70			Д120	180	23.400	14000	11200
АСС ДСП 03-2*100-(001...006)	970x160x70			Д120	200	26.000	15050	12040
АСС ДСП 03-2*120-(001...006)	970x160x70			Д120	240	31.200	18200	14560

УСТОЙЧИВОСТЬ К СЕТЕВЫМ АВАРИЯМ (ЗАЩИТА 380В):

СВЕТИЛЬНИКИ ОСНАЩЕНЫ ЗАЩИТОЙ ОТ ОШИБОЧНОГО ПОДКЛЮЧЕНИЯ ВТОРОЙ ФАЗЫ И СКАЧКОВ НАПРЯЖЕНИЯ. ЭТО ИСКЛЮЧАЕТ МАССОВЫЙ ВЫХОД ОБОРУДОВАНИЯ ИЗ СТРОЯ ПРИ ОБРЫВЕ «НУЛЯ» ИЛИ НЕСТАБИЛЬНОЙ РАБОТЕ ЭЛЕКТРОСЕТИ.

СЕРИЯ ДСП - СВЕТИЛЬНИК ПРОМЫШЛЕННЫЙ	Габариты мм Д*Ш*В (мм)	ВНЕШНИЙ ВИД		КСС (°)	Мощность (Вт)	Св. поток Лм	Розница RUB	Опт от 100 шт
3-х модульный								
АСС ДСП 03-3*20-(001...006)	275x240x70			Д120	60	7.800	8400	6720
АСС ДСП 03-3*30-(001...006)	470x240x70			Д120	90	11.700	11060	8848
АСС ДСП 03-3*40-(001...006)	470x240x70			Д120	120	15.600	11550	9240
АСС ДСП 03-3*50-(001...006)	470x240x70			Д120	150	19.500	12250	9800
АСС ДСП 03-3*60-(001...006)	470x240x70			Д120	180	23.400	12600	10080
АСС ДСП 03-3*100-(001...006)	970x240x70			Д120	300	39.000	21700	17360
АСС ДСП 03-3*120-(001...006)	970x240x70			Д120	360	46.800	23100	18480
4-х модульный								
АСС ДСП 03-4*20-(001...006)	275x320x70			Д120	80	10.400	цена по запросу	
АСС ДСП 03-4*30-(001...006)	470x320x70			Д120	120	15.600		
АСС ДСП 03-4*40-(001...006)	470x320x70			Д120	160	20.800		
АСС ДСП 03-4*50-(001...006)	470x320x70			Д120	200	26.000		
АСС ДСП 03-4*60-(001...006)	470x320x70			Д120	240	31.200		
АСС ДСП 03-4*100-(001...006)	970x320x70			Д120	400	52.000		
АСС ДСП 03-4*120-(001...006)	970x320x70			Д120	480	62.400		

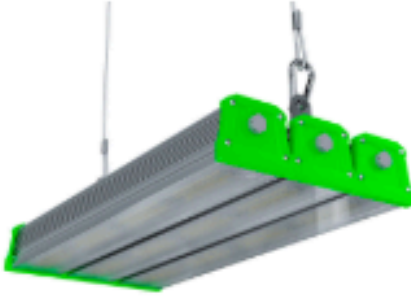
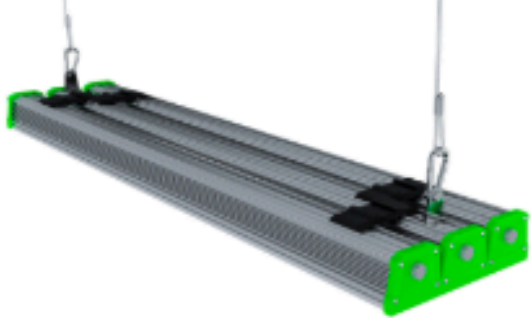
ЗАЩИТА ОТ 380В:

ГАРАНТИРОВАННАЯ СОХРАННОСТЬ РАБОТОСПОСОБНОСТИ ПРИ СЛУЧАЙНОМ МЕЖФАЗНОМ ЗАМЫКАНИИ ИЛИ СКАЧКАХ НАПРЯЖЕНИЯ В ПРОМЫШЛЕННЫХ СЕТЯХ.

СЕРИЯ ДСП - СВЕТИЛЬНИК ПРОМЫШЛЕННЫЙ	Габариты мм Д*Ш*В (мм)	ВНЕШНИЙ ВИД		КСС (°)	Мощность (Вт)	Св. поток Лм	Розница RUB	Опт от 100 шт
Линзованные светодиодные светильники. Все виды КСС.								
1 модульный		Консольное крепление D≤52мм						
АСС ДСП 01-20-004	275x80x70			Г60°/Г90°/ Ш156°*68°	20	2.600	3024	2268
АСС ДСП 01-30-004	470x80x70			Г60°/Г90°/ Ш156°*68°	30	3.900	3640	2730
АСС ДСП 01-40-004	470x80x70			Г60°/Г90°/ Ш156°*68°	40	5.200	4144	3108
АСС ДСП 01-50-004	470x80x70			Г60°/Г90°/ Ш156°*68°	50	6.500	4368	3276
АСС ДСП 02-80-004	970x80x70			Г60°/Г90°/ Ш156°*68°	80	10.400	6104	4578
АСС ДСП 02-100-004	970x80x70			Г60°/Г90°/ Ш156°*68°	100	13.000	7560	5670
2 модульный		Консольное крепление D≤52мм						
АСС ДСП 03-2*20-004	275x160x70			Г60°/Г90°/ Ш156°*68°	40	5.200	8050	6440
АСС ДСП 03-2*40-004	470x160x70			Г60°/Г90°/ Ш156°*68°	80	10.400	9030	7224
АСС ДСП 03-2*50-004	470x160x70			Г60°/Г90°/ Ш156°*68°	100	13.000	10430	8344
АСС ДСП 03-2*80-004	970x160x70			Г60°/Г90°/ Ш156°*68°	160	20.800	14840	11872
АСС ДСП 03-2*100-004	970x160x70			Г60°/Г90°/ Ш156°*68°	200	26.000	18340	14672

УСТОЙЧИВОСТЬ К СЕТЕВЫМ АВАРИЯМ (ЗАЩИТА 380В):

СВЕТИЛЬНИКИ ОСНАЩЕНЫ ЗАЩИТОЙ ОТ ОШИБОЧНОГО ПОДКЛЮЧЕНИЯ ВТОРОЙ ФАЗЫ И СКАЧКОВ НАПРЯЖЕНИЯ. ЭТО ИСКЛЮЧАЕТ МАССОВЫЙ ВЫХОД ОБОРУДОВАНИЯ ИЗ СТРОЯ ПРИ ОБРЫВЕ «НУЛЯ» ИЛИ НЕСТАБИЛЬНОЙ РАБОТЕ ЭЛЕКТРОСЕТИ.

СЕРИЯ ДСП - СВЕТИЛЬНИК ПРОМЫШЛЕННЫЙ	Габариты мм Д*Ш*В (мм)	ВНЕШНИЙ ВИД		КСС (°)	Мощно сть (Вт)	Св. поток Лм	Розница RUB	Опт от 100 шт
Линзованные светодиодные светильники. Все виды КСС.								
3-х модульный		Консольное крепление D≤52мм						
АСС ДСП 03-3*20-004	275x240x70			Г60°/Г90°/ Ш156°*68°	60	7.800	9100	7280
АСС ДСП 03-3*40-004	470x240x70			Г60°/Г90°/ Ш156°*68°	120	15.600	10430	8344
АСС ДСП 03-3*50-004	470x240x70			Г60°/Г90°/ Ш156°*68°	150	19.500	15190	12152
АСС ДСП 03-3*100-004	970x240x70			Г60°/Г90°/ Ш156°*68°	300	39.000	29400	23520
АСС ДСП 03-3*120-004	970x240x70			Г60°/Г90°/ Ш156°*68°	360	46.800	30170	24136

ЗАЩИТА ОТ 380В:

ГАРАНТИРОВАННАЯ СОХРАННОСТЬ РАБОТОСПОСОБНОСТИ ПРИ СЛУЧАЙНОМ МЕЖФАЗНОМ ЗАМЫКАНИИ ИЛИ СКАЧКАХ НАПРЯЖЕНИЯ В ПРОМЫШЛЕННЫХ СЕТЯХ.

ПРОФЕССИОНАЛЬНЫЕ СВЕТОДИОДНЫЕ РЕШЕНИЯ СЕРИИ ДСП

ВЫСОКОТЕХНОЛОГИЧНЫЕ СВЕТИЛЬНИКИ В ЭКСТРУДИРОВАННОМ АЛЮМИНИЕВОМ КОРПУСЕ

1. МАСШТАБИРУЕМОСТЬ И МОЩНОСТЬ ПОД ЛЮБУЮ ЗАДАЧУ

- **ДИАПАЗОН МОЩНОСТИ ОТ 20 ДО 860 Вт:** ЭФФЕКТИВНОЕ ОСВЕЩЕНИЕ КАК МАЛЫХ ПОДСОБНЫХ ПОМЕЩЕНИЙ, ТАК И ОГРОМНЫХ ЦЕХОВ С ВЫСОКИМИ ПРОЛЕТАМИ.
- **СВЕТОВОЙ ПОТОК ДО 116 800 ЛМ:** СВЕРХМОЩНЫЕ РЕШЕНИЯ ДЛЯ ОБЪЕКТОВ С ЖЕСТКИМИ ТРЕБОВАНИЯМИ К ОСВЕЩЕННОСТИ.
- **МОДУЛЬНАЯ КОНСТРУКЦИЯ:** СБОРКИ ОТ 1 ДО 6 МОДУЛЕЙ И ДЛИНА КОРПУСА ОТ 250 ДО 1500 ММ ПОЗВОЛЯЮТ ГИБКО ПОДБИРАТЬ ГАБАРИТЫ СВЕТИЛЬНИКА.

2. МАКСИМАЛЬНАЯ АДАПТИВНОСТЬ ОПТИКИ И ДИЗАЙНА

- **ПРОФЕССИОНАЛЬНАЯ ЛИНЗОВКА:** ШИРОКИЙ ВЫБОР УГЛОВ (9°, 15°, 30°, 60°, 90°, 156°) ДЛЯ ТОЧНОГО НАПРАВЛЕНИЯ СВЕТА БЕЗ ПОТЕРЬ.
- **РАЗНООБРАЗИЕ РАССЕИВАТЕЛЕЙ:** ПРОЗРАЧНОЕ /МАТОВОЕ СТЕКЛО, АКРИЛ ИЛИ МИКРОПРИЗМА – ДЛЯ СОЗДАНИЯ МЯГКОГО КОМФОРТНОГО СВЕТА ИЛИ МАКСИМАЛЬНОЙ ЯРКОСТИ.
- **ИНДИВИДУАЛЬНЫЙ СТИЛЬ:** ВОЗМОЖНОСТЬ ОКРАСКИ КОРПУСА В ЛЮБОЙ ЦВЕТ ПО **КАТАЛОГУ RAL** ДЛЯ СООТВЕТСТВИЯ КОРПОРАТИВНОМУ СТИЛЮ ИЛИ ДИЗАЙНУ ИНТЕРЬЕРА.

ПРОФЕССИОНАЛЬНЫЕ СВЕТОДИОДНЫЕ РЕШЕНИЯ СЕРИИ ДСП

I see

ВЫСОКОТЕХНОЛОГИЧНЫЕ СВЕТИЛЬНИКИ В ЭКСТРУДИРОВАННОМ АЛЮМИНИЕВОМ КОРПУСЕ

3. НАДЕЖНОСТЬ И ЗАЩИТА В АГРЕССИВНОЙ СРЕДЕ

- **ВЫСОКИЙ УРОВЕНЬ ЗАЩИТЫ (ДО IP67):** ПОЛНАЯ ПЫЛЕ- И ВЛАГОНЕПРОНИЦАЕМОСТЬ, РАБОТА В УСЛОВИЯХ СИЛЬНОЙ ЗАПЫЛЕННОСТИ ИЛИ ПРЯМОГО ВОЗДЕЙСТВИЯ ВОДЫ.
- **ЭЛЕКТРОБЕЗОПАСНОСТЬ:** ИСПОЛНЕНИЯ С ЗАЩИТОЙ ОТ СКАЧКОВ НАПРЯЖЕНИЯ ДО **380 В** ГАРАНТИРУЮТ СОХРАННОСТЬ ОБОРУДОВАНИЯ ПРИ АВАРИЯХ В СЕТИ.
- **ТЕМПЕРАТУРНАЯ ВЫНОСЛИВОСТЬ:** РАБОТА В ШИРОКОМ ДИАПАЗОНЕ ЦВЕТОВЫХ ТЕМПЕРАТУР (ОТ «УЮТНЫХ» 2300 К ДО «ХОЛОДНЫХ» 6500 К).

4. УМНОЕ УПРАВЛЕНИЕ И ЭНЕРГОЭФФЕКТИВНОСТЬ

- **АВТОНОМНАЯ РАБОТА:** ИНТЕГРАЦИЯ ДАТЧИКОВ ДВИЖЕНИЯ И ОСВЕЩЕННОСТИ ДЛЯ АВТОМАТИЧЕСКОЙ ЭКОНОМИИ ЭЛЕКТРОЭНЕРГИИ.
- **ЦИФРОВОЕ УПРАВЛЕНИЕ:** ПОДДЕРЖКА ДИММИРОВАНИЯ И ПОЛНАЯ СОВМЕСТИМОСТЬ С ОБЛАЧНЫМИ СИСТЕМАМИ ZIGBEE ДЛЯ ДИСТАНЦИОННОГО КОНТРОЛЯ.
- **ИНДИВИДУАЛЬНОЕ ПРОЕКТИРОВАНИЕ:** ШИРОКИЕ ВОЗМОЖНОСТИ ПРОИЗВОДСТВА ПО ВАШЕМУ ТЕХЗАДАНИЮ (ТЗ) И ОГРОМНЫЙ ВЫБОР МОНТАЖНЫХ КРЕПЛЕНИЙ/ПОДВЕСОВ.

ВОЗМОЖНОСТЬ УСТАНОВКИ УМНОГО ОСВЕЩЕНИЯ - СИСТЕМА ZIGBEE

ЭНЕРГОЭФФЕКТИВНОСТЬ И ZIGBEE:

ИНТЕЛЛЕКТУАЛЬНОЕ УПРАВЛЕНИЕ ОСВЕЩЕНИЕМ (SMART CITY)-

ВНЕДРЕНИЕ СИСТЕМЫ ZIGBEE ПРЕВРАЩАЕТ УЛИЧНОЕ ОСВЕЩЕНИЕ ИЗ ПОСТОЯННОЙ СТАТЬИ РАСХОДОВ В ИНСТРУМЕНТ АКТИВНОЙ ЭКОНОМИИ БЮДЖЕТА.

МЕХАНИКА ЭКОНОМИИ (ЭНЕРГОЭФФЕКТИВНОСТЬ):

- АСТРОНОМИЧЕСКИЙ ГРАФИК И ДАТЧИКИ: СИСТЕМА АВТОМАТИЧЕСКИ ВКЛЮЧАЕТ/ВЫКЛЮЧАЕТ ОСВЕЩЕНИЕ СТРОГО ПО ВРЕМЕНИ ЗАКАТА И РАССВЕТА В БОРИСОВЕ, ИСКЛЮЧАЯ РАБОТУ ЛАМП В СВЕТЛОЕ ВРЕМЯ СУТОК.
- ГЛУБОКОЕ НОЧНОЕ ДИММИРОВАНИЕ: В ЧАСЫ НИЗКОЙ ИНТЕНСИВНОСТИ ДВИЖЕНИЯ (НАПРИМЕР, С 00:00 ДО 05:00) ЯРКОСТЬ СВЕТИЛЬНИКОВ СНИЖАЕТСЯ ДО 30-50%. ЭТО ЭКОНОМИТ ДО 45% ЭЛЕКТРОЭНЕРГИИ БЕЗ ПОТЕРИ БЕЗОПАСНОСТИ.
- УВЕЛИЧЕНИЕ ЖИЗНЕННОГО ЦИКЛА: РАБОТА В РЕЖИМЕ ДИММИРОВАНИЯ СНИЖАЕТ ТЕПЛОВУЮ НАГРУЗКУ НА СВЕТОДИОДЫ, ПРОДЛЕВАЯ РЕАЛЬНЫЙ СРОК СЛУЖБЫ СВЕТИЛЬНИКА НА 3-5 ЛЕТ.
- МГНОВЕННЫЙ МОНИТОРИНГ: ДИСПЕТЧЕР ВИДИТ СОСТОЯНИЕ КАЖДОГО СВЕТИЛЬНИКА ОНЛАЙН. БОЛЬШЕ НЕ НУЖНО ОТПРАВЛЯТЬ МАШИНУ ДЛЯ ОБЪЕЗДА ТЕРРИТОРИИ И ПОИСКА ПЕРЕГОРЕВШИХ ЛАМП — СИСТЕМА САМА ПРИШЛЕТ УВЕДОМЛЕНИЕ.

ЭКОНОМИЧЕСКИЙ ЭФФЕКТ НА ПРИМЕРЕ ЛИНИИ (СЕРИЯ ДКУ):

- ИНВЕСТИЦИИ В УПРАВЛЕНИЕ: +15-20% К СТОИМОСТИ ПРОЕКТА.
- ПРЯМОЕ СНИЖЕНИЕ ЗАТРАТ НА ЭЭ: В СРЕДНЕМ ОТ 50% ДО 60% В ГОД ЗА СЧЕТ ГИБКИХ СЦЕНАРИЕВ.
- ЭКОНОМИЯ НА ОБСЛУЖИВАНИИ: СНИЖЕНИЕ ЗАТРАТ НА ВЫЕЗД АВТОВЫШКИ И ТЕХПЕРСОНАЛА НА 30% БЛАГОДАРЯ УДАЛЕННОЙ ДИАГНОСТИКЕ.
- СРОК ОКУПАЕМОСТИ (ROI): 14-20 МЕСЯЦЕВ.
- ИТОГ: ПОСЛЕ ОКУПАЕМОСТИ СИСТЕМА ГЕНЕРИРУЕТ ЧИСТУЮ ЭКОНОМИЮ, КОТОРУЮ МОЖНО НАПРАВИТЬ НА МОДЕРНИЗАЦИЮ СЛЕДУЮЩИХ УЧАСТКОВ СЕТИ.