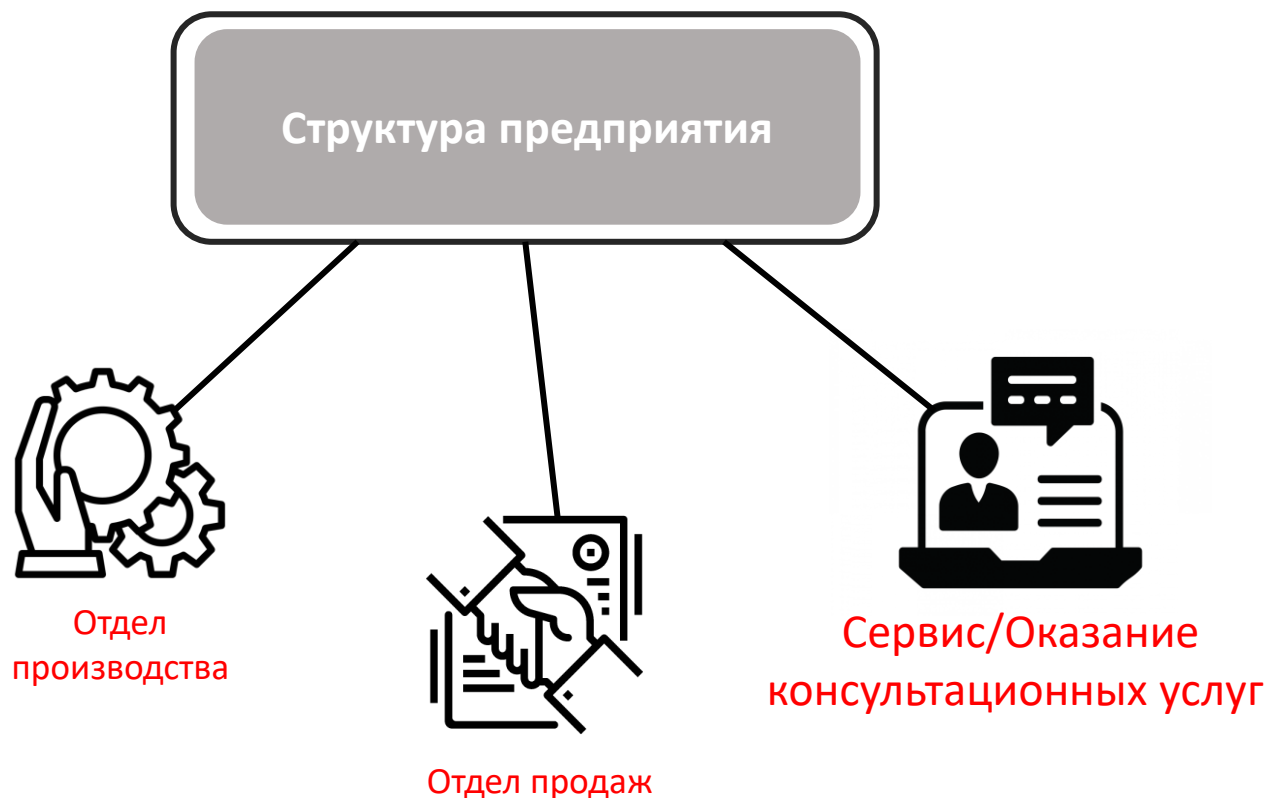


ООО «РусЭкстро»

Европейское
качество
по русской цене!



О компании «РусЭкстро»



- Компания «РусЭкстро» - молодая, динамично развивающаяся российская компания. Один из основных видов деятельности: поставка новых шнеков, цилиндров, втулок для экструзионного оборудования и литья под давлением. Разработка чертежей, изменение геометрии шнеков при смене материала или изменении производительности, снятие замеров и анализ износа деталей.
- Цех по восстановлению шнеков для предприятий шинного, кабельного, пластикового и других производств находится в г. Батайске Ростовской области.

Европейское качество по русской цене!

О компании «РусЭкстро»



Основные
направления деятельности
«РусЭкстро»



Продажа новых шнеков
и цилиндров



Восстановление
шнеков и цилиндров в России
(Ростовская область, г. Батайск)



Продажа
сопутствующих деталей,
необходимых для производства
нашим клиентам

Европейское качество по русской цене!

О компании «РусЭкстро»



Оборудование

Надежные, высокоточные
немецкие станки

Большие технологические
возможности

Весь аспект необходимого
оборудования для
производства качественной
продукции

Коллектив

Квалифицированный персонал
Обширный опыт в области
восстановления шнеков



Европейское качество по русской цене!

При сотрудничестве с нами



Экономия
рабочей силы

Увеличивается
ходимость шнеков

Сокращаются
издержки производства

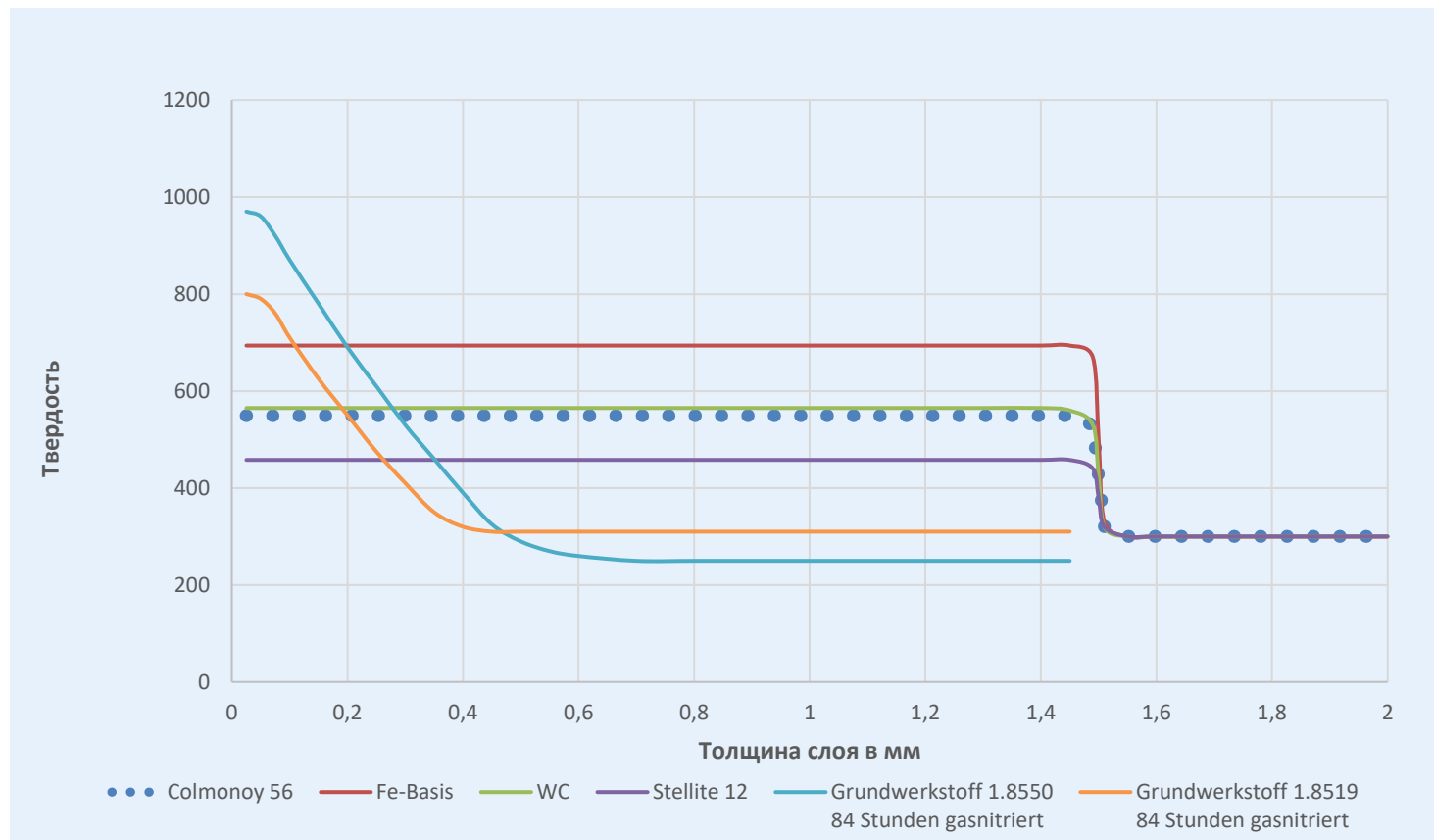
Увеличивается
производительность
Вашего оборудования

Улучшается качество
выпускаемой продукции

Экономия
электроэнергии

Европейское качество по русской цене!

Показатели



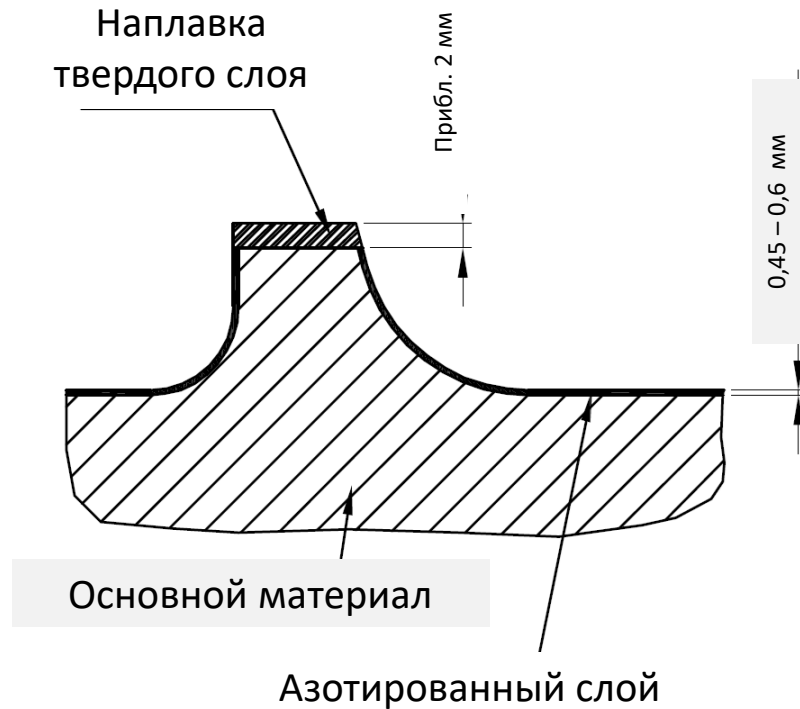
ШНЕКИ

1. Продажа
2. Регенерация / Восстановление

| Торговое наименование | База | Твердость |
|-----------------------|-------------------|---------------|
| Stellite 12 | База на основе Co | мин. 46 - HRC |
| Colmonoy 56 | База на основе Ni | мин. 52 - HRC |
| Crom.Van. | База на основе Fe | мин. 56 - HRC |
| Colmonoy 83 | База на основе WC | мин. 53 - HRC |

Европейское качество по русской цене!

Показатели

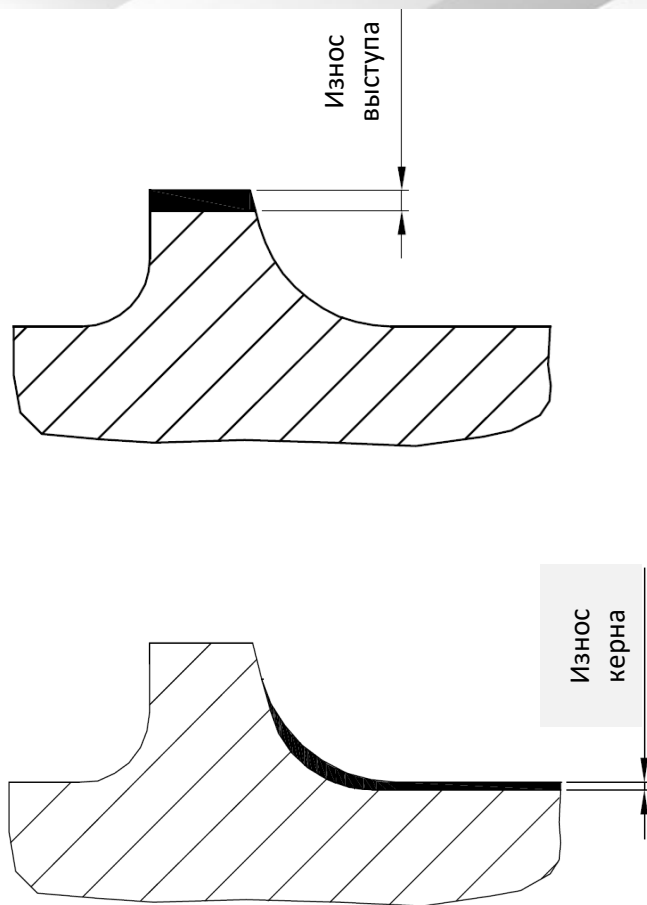


ШНЕКИ

1. Продажа
2. Регенерация/Восстановление

| Торговое наименование | База | Твердость |
|-----------------------|-------------------|---------------|
| Stellite 12 | База на основе Co | мин. 46 - HRC |
| Colmonoy 56 | База на основе Ni | мин. 52 - HRC |
| Сrom.Van. | База на основе Fe | мин. 56 - HRC |
| Colmonoy 83 | База на основе WC | мин. 53 - HRC |

Показатели



ШНЕКИ

1. Продажа
2. Регенерация/Восстановление

| Торговое наименование | База | Твердость |
|-----------------------|-------------------|---------------|
| Stellite 12 | База на основе Co | мин. 46 - HRC |
| Colmonoy 56 | База на основе Ni | мин. 52 - HRC |
| Crom.Van. | База на основе Fe | мин. 56 - HRC |
| Colmonoy 83 | База на основе WC | мин. 53 - HRC |

Европейское качество по русской цене!

Показатели

ШНЕКИ

Регенерация/Восстановление

До

После



До

После



До

После



Европейское качество по русской цене!

Показатели



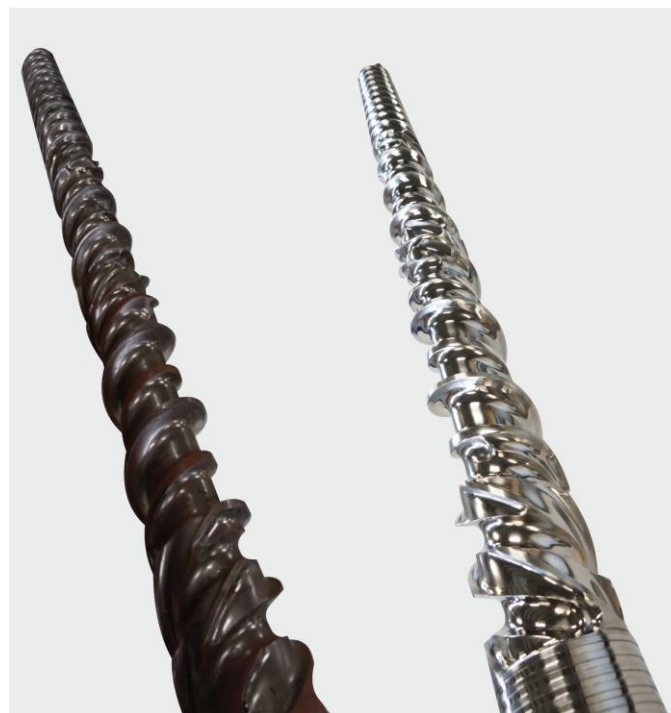
До

После



До

После



ШНЕКИ

Восстановление

| | |
|---------------------------|---|
| Диаметр | 35 – 150 мм |
| Длина | до 4000 мм |
| Конструктивные исполнения | <ul style="list-style-type: none">• 3-х зонные шнеки• Многозаходные шнеки• Барьерные шнеки• Штифтовые экструдерные шнеки• Шнеки с зоной дегазации |
| Материалы | <ul style="list-style-type: none">• Азотируемая сталь |
| Покрытия | <ul style="list-style-type: none">• Cr• CrNi мод. |

Европейское качество по русской цене!

Показатели



ШНЕКИ

Продажа



| | |
|---------------------------|---|
| Диаметр | 35 – 300 мм |
| Длина | до 7000 мм |
| Конструктивные исполнения | <ul style="list-style-type: none">• 3-х зонные шнеки• Многозаходные шнеки• Барьерные шнеки• Штифтовые экструдерные шнеки• Шнеки с зоной дегазации• Детали ножниц и мешалок• Блокатор обратного потока |
| Материалы | <ul style="list-style-type: none">• Азотируемая сталь• Прокаливаемая сталь• Сталь РМ• Инконель/хастеллой• С твердосплавными ребрами |
| Покрытия | <ul style="list-style-type: none">• TiN• Cr• CrNi мод. |

Европейское качество по русской цене!

Показатели



ШНЕКИ Продажа



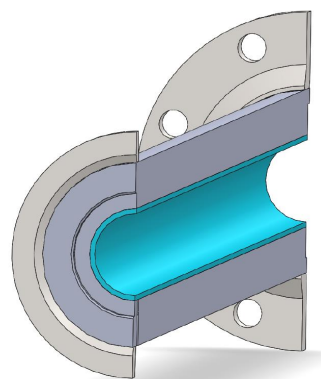
| | |
|---------------------------|---|
| Диаметр | 35 – 300 мм |
| Длина | до 7000 мм |
| Конструктивные исполнения | <ul style="list-style-type: none">• 3-х зонные шнеки• Многозаходные шнеки• Барьерные шнеки• Штифтовые экструдерные шнеки• Шнеки с зоной дегазации• Детали ножниц и мешалок• Блокиратор обратного потока |
| Материалы | <ul style="list-style-type: none">• Азотируемая сталь• Прокаливаемая сталь• Сталь РМ• Инконель/хастеллой• С твердосплавными ребрами |
| Покрытия | <ul style="list-style-type: none">• TiN• Cr• CrNi мод. |

Европейское качество по русской цене!

Показатели



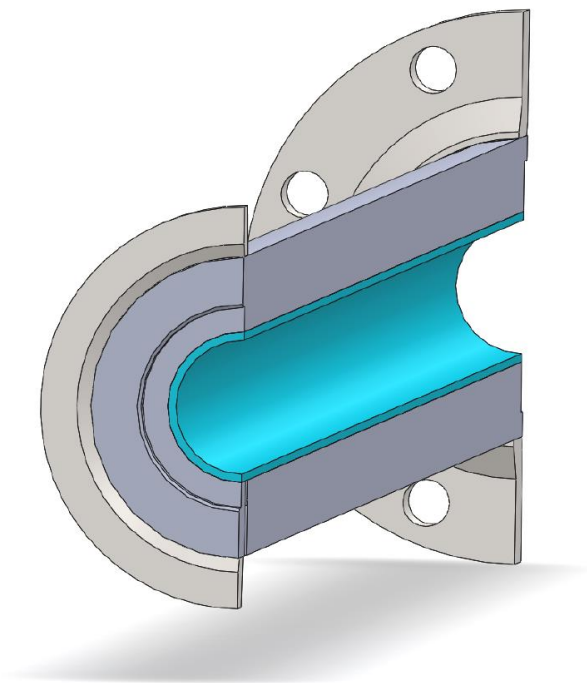
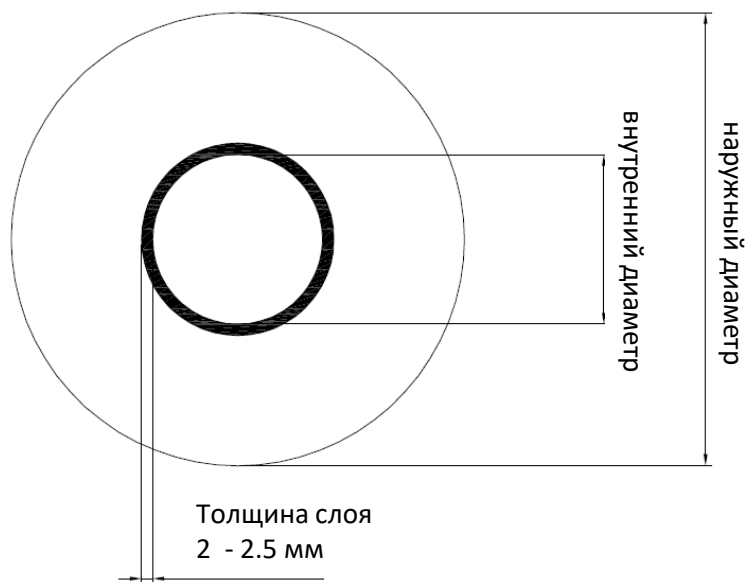
Цилиндры Продажа



| | |
|---------------------------|---|
| Диаметр | <ul style="list-style-type: none">• 35 – 300 мм |
| Длина | <ul style="list-style-type: none">• До 7000 мм |
| Конструктивные исполнения | <ul style="list-style-type: none">• Гладкая труба• Зона загрузки с пазами (прямоугольные, серповидные и полукруглые пазы)• С охлаждением зоны загрузки• Состоящие из отдельных частей• Корпус с охлаждением• И многое другое |
| Материалы | <ul style="list-style-type: none">• Азотированная сталь• Многослойный металл• Сталь РМ |
| Покрытия | <ul style="list-style-type: none">• TiN• Cr• CrNi мод. |

Европейское качество по русской цене!

Показатели



Цилиндры

Восстановление

- Восстановление втулки
- Шлифовка излишков материала

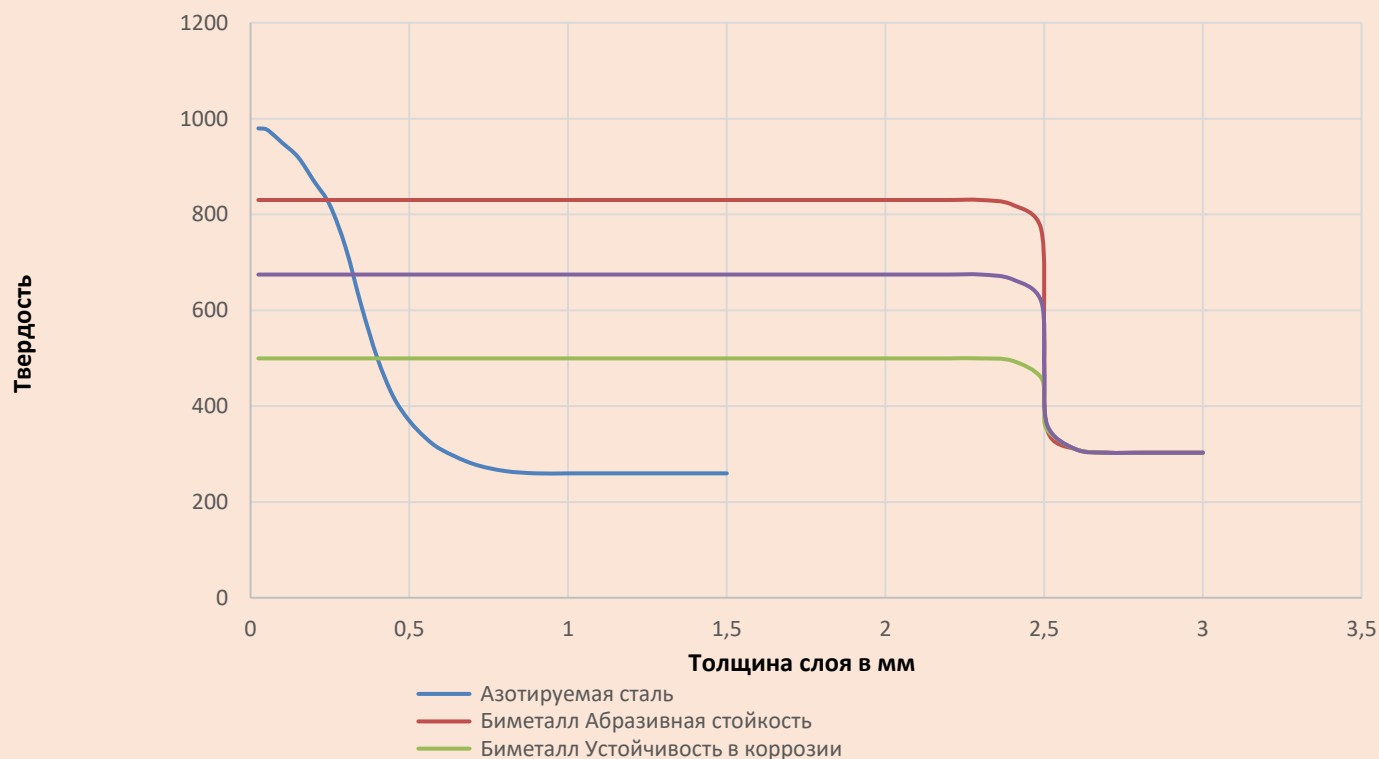
| | |
|---------------------------|--|
| Диаметр | • 35 – 150 мм |
| Длина | • До 3000 мм |
| Конструктивные исполнения | <ul style="list-style-type: none">• Гладкая труба• Зона загрузки с пазами (прямоугольные, серповидные и полукруглые пазы)• Состоящие из отдельных частей• И многое другое |
| Материалы | <ul style="list-style-type: none">• Азотированная сталь• Многослойный металл |
| Покрытия | <ul style="list-style-type: none">• TiN• Cr• CrNi мод. |

Показатели



Цилиндры

1. Продажа
2. Восстановление
 - Восстановление втулки
 - Шлифовка излишков материала



| Торговое наименование | Свойство | Твердость |
|-----------------------|-------------------------------------|-------------|
| Азотируемая сталь | - | min 900 HV |
| Биметалл 1 | Абразивная стойкость | 64 – 67 HRC |
| Биметалл 2 | Абразивная и коррозионная стойкость | 63 - 65 HRC |
| Биметалл 3 | Устойчивость в коррозии | 52 – 56 HRC |

Показатели



ВТУЛКИ Продажа

| | |
|---------------------------|---|
| Конструктивные исполнения | <ul style="list-style-type: none">• Гладкая труба• Зона загрузки с пазами (прямоугольные, серповидные и полукруглые пазы)• Корпус с охлаждением |
| Материалы | <ul style="list-style-type: none">• Азотированная сталь• Прокаливаемая сталь |
| Покрyтия | <ul style="list-style-type: none">• TiN• Cr• CtNi мод. |

Европейское качество по русской цене!

Показатели



РусДкстро

СЕРВИС И ОКАЗАНИЕ
КОНСУЛЬТАЦИОННЫХ УСЛУГ

Проведение анализа

Измерение износа

Европейское качество по русской цене!

Показатели



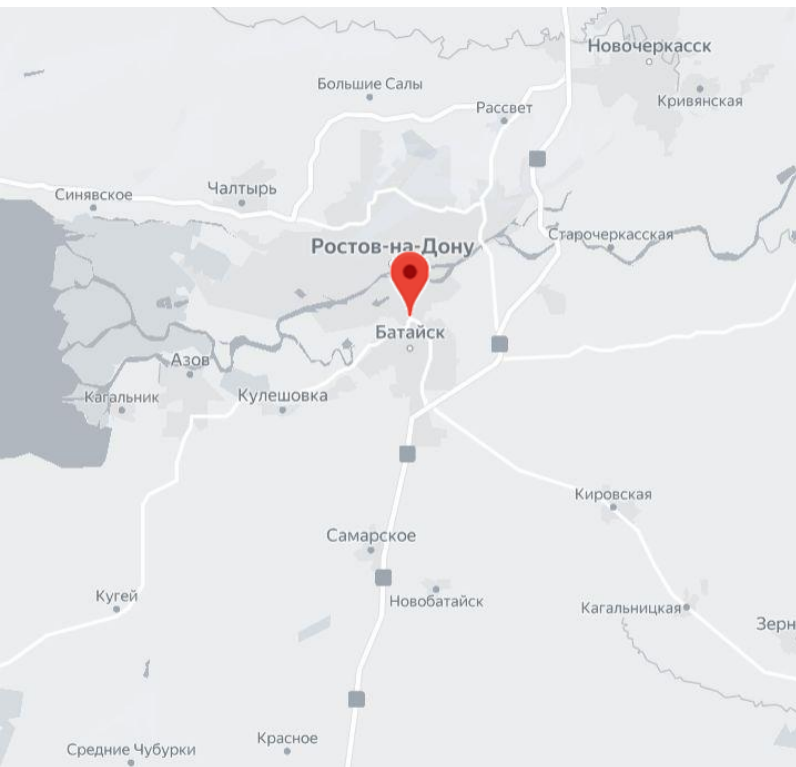
СЕРВИС
И ОКАЗАНИЕ КОНСУЛЬТАЦИОННЫХ УСЛУГ

Разработка чертежей



Европейское качество по русской цене!

Руководство



Петер Вегнер



Начальник производства



+7 (928) 779-51-67



peter.wegner@rusextro.ru

Илона Редина



Директор по продажам



+7 (928) 754-84-18



ilona.redina@rusextro.ru

346892 Ростовская область,
г. Батайск, ул. Калинина, д. 138

www.rusextro.ru

info@rusextro.ru

Европейское качество по русской цене!

Спасибо за Ваше внимание!

РусДкстро

Европейское качество по русской цене!