

КАТАЛОГ ГОТОВЫХ  
ИЗДЕЛИЙ

Т  
Ш  
С  
Р



**РОТОСНАБ**

ГРУППА КОМПАНИЙ

# Содержание

О компании	3	Отводы прямые	18
Производство	4	Фильтр всасывающий 3"	20
Крышки	5	Патрубок поворотный угловой 3-60-90	21
Накидные		Гайка накидная 3"	22
Крышки 6"	6	Кран шаровый 2"	24
Крышки 7,5"	7	Дыхательный клапан	26
Крышки 270, 320, 430 мм.	8	Штуцер	28
Фланцевые		Эмиттеры	30
Крышки 350, 450, 620 мм.	10	Отсекатели	32
Резьбовые		Комплектующие к отсекателям	33
Крышки 137 мм.	12	Форсунки	35
Откидные			
Крышки 450 мм.	14		
Поплавковые клапаны	16		

# О компании

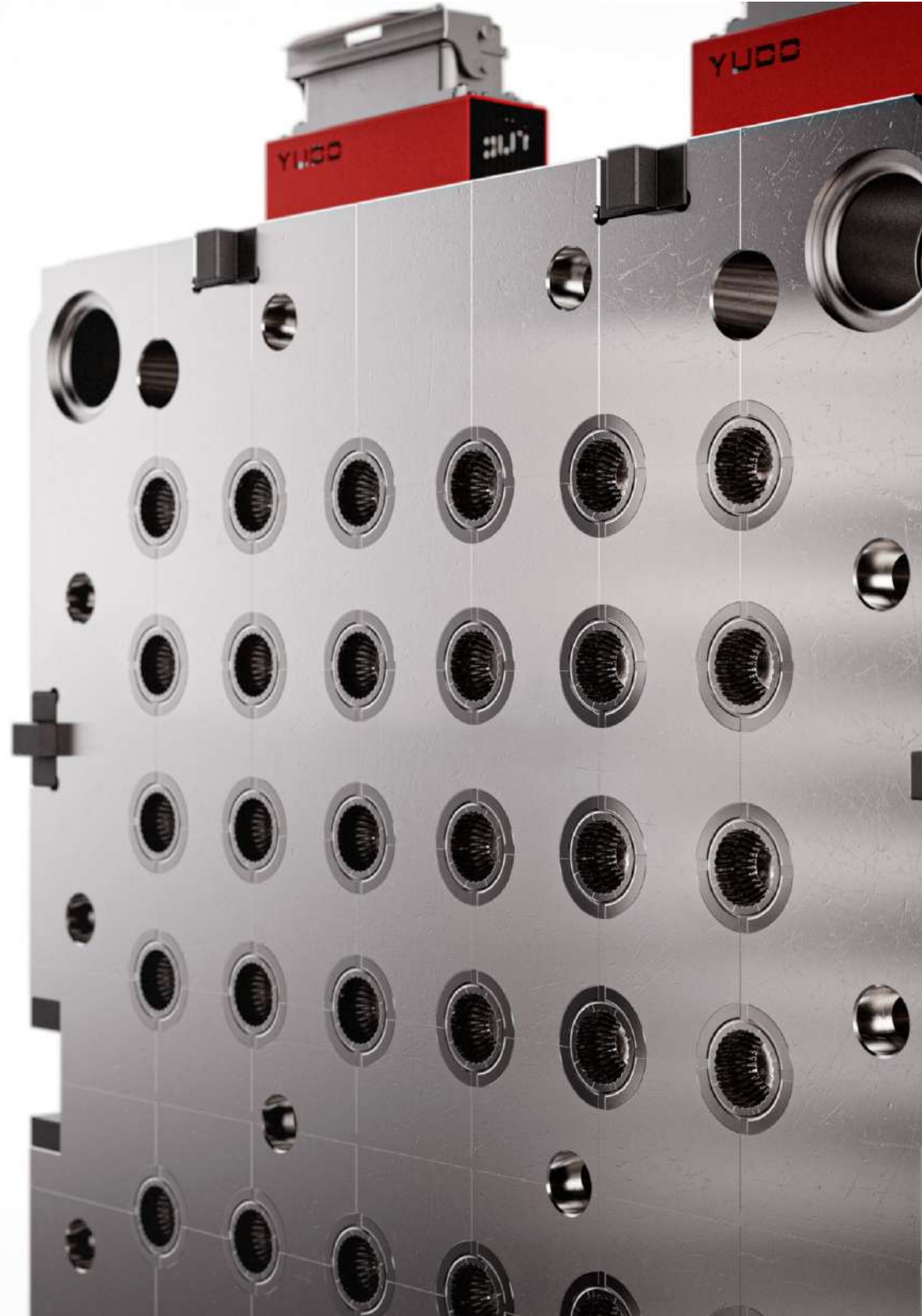
Группа компаний Ротоснаб — российский поставщик пресс-форм и производитель полимерных изделий.

Мы специализируемся на промышленном дизайне изделий из полимеров, комплексных поставках периферийного оборудования, пресс-форм и ротоформ.

Владеем собственным литьевым производством с парком 26 ТПА, оснащенным роботами и полным комплексом необходимого оборудования.

## Основные бизнес направления:

- Производство пресс-форм и литьё из пластика
- Отдел сбыта (готовая продукция)
- Агро



# Производство

**5000 м<sup>2</sup>**

Площадь производства

**1,2 млн**

Изделий в сутки

**26 ТПА**

И 7 роботов

**ISO 9001:2015**

Сертифицированное производство



HYSION LEADWAY BLAZE BORCHE TEDERIC HAITIAN YOUCAN JONWAI  
WAY BLAZE BORCHE TEDERIC HAITIAN YOUCAN JONWAI HYSION LEA  
BLAZE BORCHE TEDERIC HAITIAN YOUCAN JONWAI HYSION LEADWAY  
BORCHE TEDERIC HAITIAN YOUCAN JONWAI HYSION LEADWAY BLAZE  
WAY BLAZE BORCHE TEDERIC HAITIAN YOUCAN JONWAI HYSION LEA  
HYSION LEADWAY BLAZE BORCHE TEDERIC HAITIAN YOUCAN JONWAI

НАКИДНЫЕ



# КРЫШКИ



ФЛАНЦЕВЫЕ



РЕЗЬБОВЫЕ



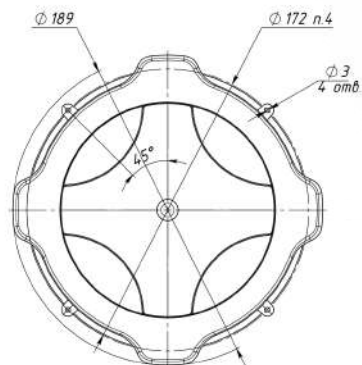
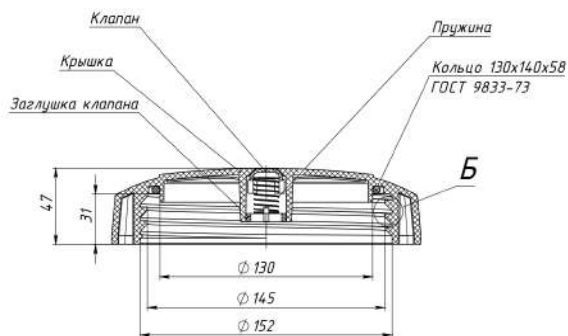
ОТКИДНЫЕ

# НАКИДНЫЕ

## КРЫШКИ 6"

с клапаном/без клапана

Диаметр крышки	6"	
Тип	с клапаном	без клапана
Материал	ПП + ТЭП	ПП + ТЭП/Viton
Внешний диаметр резьбы	145 мм.	
Шаг резьбы	8,5 мм.	
Внутренний диаметр резьбы	152 мм.	
Вес	216 г.	211 г.



Крышка 6"  
без клапана



Крышка 6"  
с клапаном



# НАКИДНЫЕ

## КРЫШКА 7,5"

Диаметр крышки: 7,5"

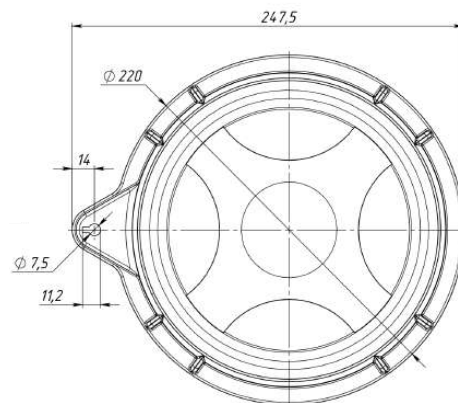
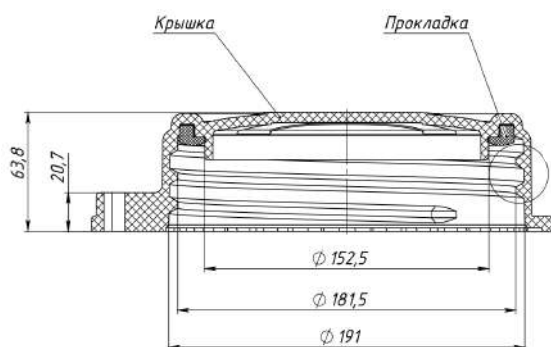
Материал: ПП + ТЭП

Внешний диаметр резьбы: 181,5 мм.

Шаг резьбы: 15,5 мм.

Внутренний диаметр резьбы: 191 мм.

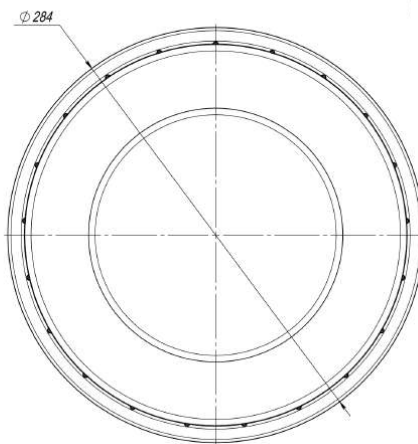
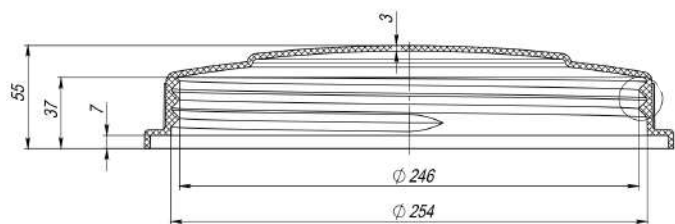
Вес: 469 г.



# НАКИДНЫЕ


## КРЫШКИ 270, 320, 430 ММ

Диаметр	270 мм.	320 мм.	430 мм.
Материал	ПП	ПП	ПП
Внешний диаметр резьбы	246 мм.	312 мм.	428 мм.
Шаг резьбы	10 мм.	19 мм.	19,5 мм.
Внутренний диаметр резьбы	254 мм.	330 мм.	442 мм.
Шаг резьбы	10 мм.	19 мм.	19,5 мм.
Вес	337 г.	544 г.	1425 г.
Транспортировка (шт в мешках)	60	30	10



# НАКИДНЫЕ КРЫШКИ

## ОБЛАСТЬ ПРИМЕНЕНИЯ



Накидные крышки предназначены для использования с различными емкостями с подходящими горловинами. Крышки используются для защиты жидкостей от испарения и загрязнения. Для предотвращения скопления паров жидкостей, а также для быстрого опорожнения емкостей рекомендуется использование крышек с клапаном.

Крышки без клапана могут использоваться для использования с герметичными емкостями для транспортировки и хранения жидкостей.

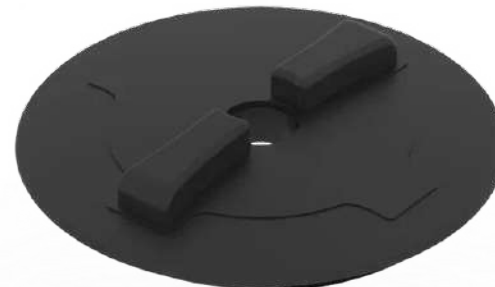
# ФЛАНЦЕВЫЕ

## КРЫШКИ 350, 450, 620 ММ

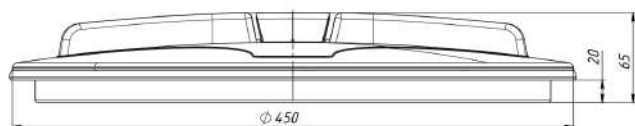
**Особенности использования:** В кольце имеются отверстия под саморезы или заклепки для удобного монтажа изделия.

**Тип:** с дыхательным клапаном

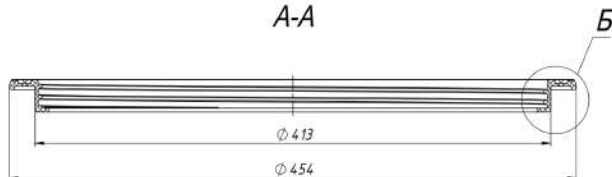
Диаметр	350 мм	450 мм	620 мм
Материал	ПП	ПП	ПП
Вес	784 г.	1173 г.	2181 г.
Посадочный диаметр кольца	316 мм	413 мм	565 мм
Транспортировка (шт в коробке)	10	10	5



Крышка в сборе с клапаном



Кольцо  
А-А



# ФЛАНЦЕВЫЕ КРЫШКИ

## ОБЛАСТЬ ПРИМЕНЕНИЯ



Фланцевые крышки используются для защиты жидкостей в различных емкостях. Крышка комплектуется резьбовым кольцом для установки крышки на любую емкость. Крышки оборудованы лабиринтным клапаном для предотвращения скопления паров жидкостей.

Крышки с клапаном предназначены для транспортировки и хранения жидкостей. Использование клапана позволяет уравнивать давление атмосферы и паров жидкости внутри емкости. Рекомендуются для емкостей с топливом.

# РЕЗЬБОВЫЕ

## КРЫШКА 137 ММ

Материал: ПП

Диаметр крышки: 137 мм.

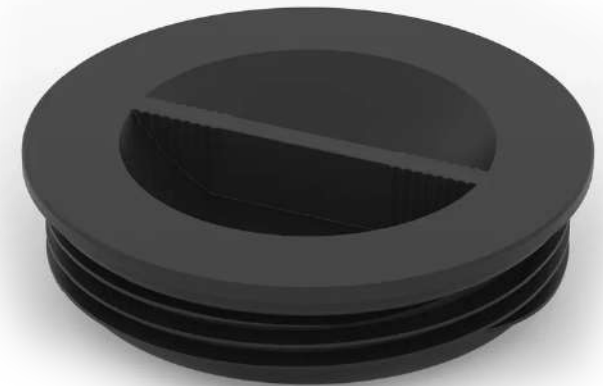
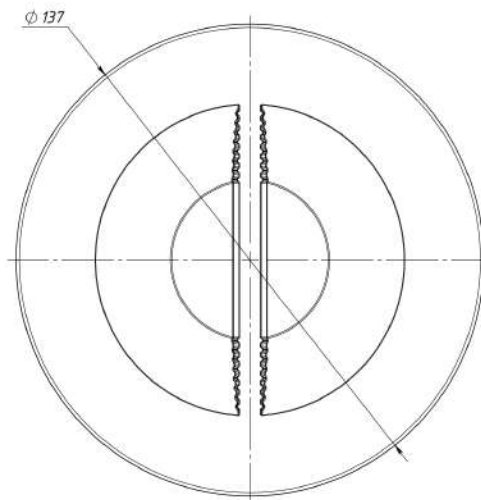
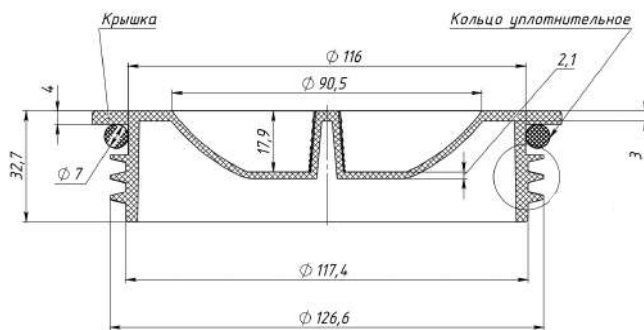
Внешний диаметр резьбы: 126,6 мм.

Внутренний диаметр резьбы: 117,4 мм.

Шаг резьбы: 6 мм.

Резьба двухзаходная

Вес: 91 г.





# РЕЗЬБОВЫЕ КРЫШКИ

## ОБЛАСТЬ ПРИМЕНЕНИЯ

Резьбовые крышки предназначены для предотвращения разлива и загрязнения жидкости. Крышка имеет плоскую верхнюю грань для использования в штабелируемых емкостях.

Крышки без клапана могут использоваться для использования с герметичными емкостями для транспортировки и хранения жидкостей.

# ОТКИДНЫЕ

## КРЫШКА 450 ММ

**Тип:** откидная с красным кронштейном.

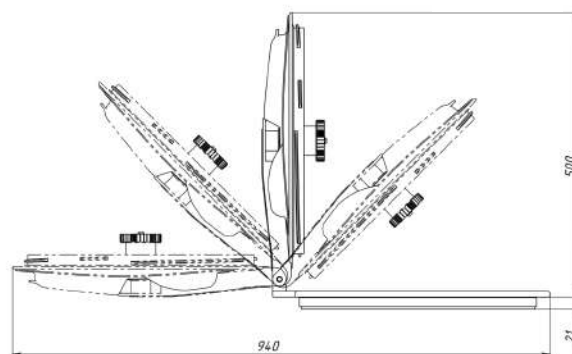
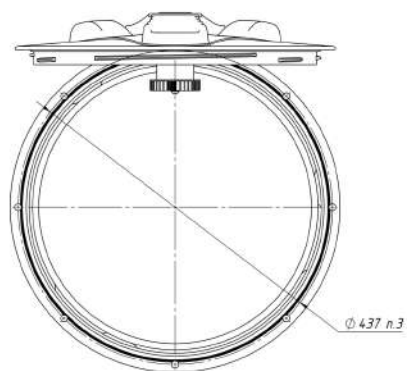
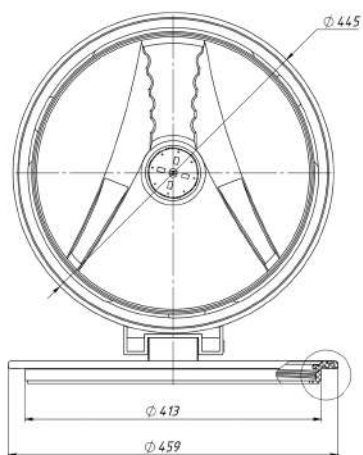
**Особенности использования:** При открытии крышка имеет возможность запрокидываться на 180°. В кольце имеются отверстия под саморезы или заклепки для удобного монтажа на изделии.

**Посадочный диаметр кольца:** 413 мм.

**Материал:** ПП+ПЭ

**Вес:** 1650 г.

**Транспортировка:** Крышки упаковываются по 6 шт в коробку.



# ОТКИДНЫЕ КРЫШКИ

## ОБЛАСТЬ ПРИМЕНЕНИЯ



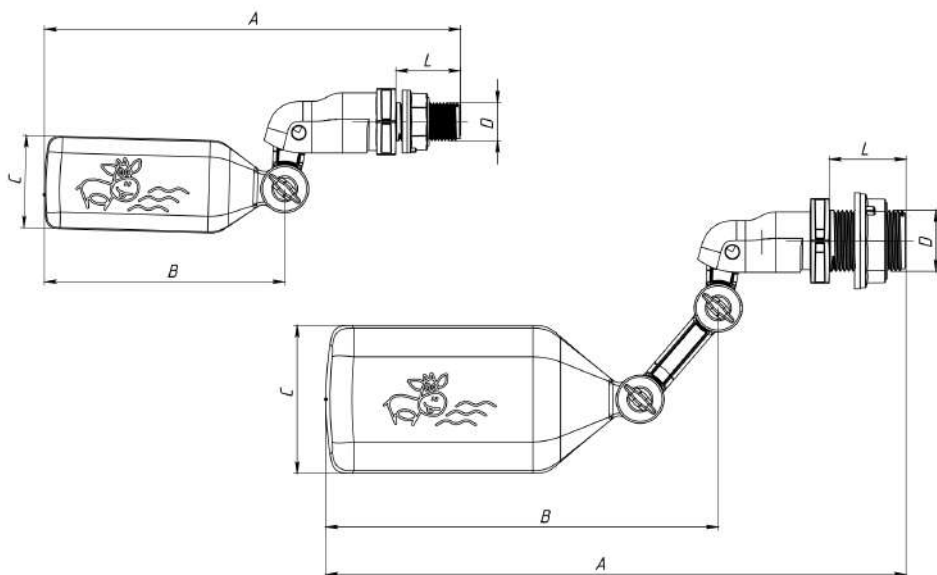
Откидные крышки используются для защиты жидкости от разлива и загрязнения. Откидной механизм предотвращает потерю крышки при транспортировке емкости. Крышки оборудованы лабиринтным клапаном для предотвращения скопления паров жидкостей.


Крышки с клапаном предназначены для транспортировки и хранения жидкостей. Использование клапана позволяет уравнивать давление атмосферы и паров жидкости внутри емкости. Рекомендуются для емкостей с топливом.

# ПОПЛАВКОВЫЕ КЛАПАНЫ

Устройство, позволяющее регулировать в ёмкости уровень жидкости.

Модель	1/2"	3/4"	3/4" big	1"	Звено
L	35	41,5	41,5	41,5	—
D	G1/2	G3/4	G3/4	G1	—
A	225	231,5	278,5	278,5	—
B	130	130	170	170	—
C	50	50	80	80	—
Материал	АБС+ПЭ+Силикон+ТЭП				АБС





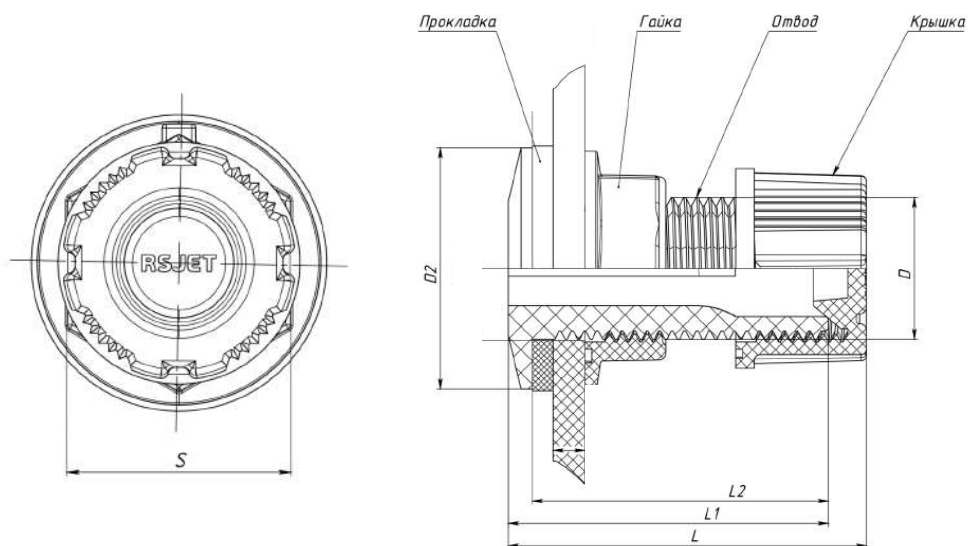
# ПОПЛАВКОВЫЕ КЛАПАНЫ

## ОБЛАСТЬ ПРИМЕНЕНИЯ

Поплавковые клапаны используются для поддержания определенного уровня жидкости в емкости. Могут использоваться для наполнения емкостей питьевой водой. Для увеличения диапазона срабатывания клапана используется дополнительное звено.

# ОТВОДЫ ПРЯМЫЕ

Модель	1/2"	3/4"	1"	2"
D, мм.	35	43,7	51	76
H max, мм.	14	14	23	23
H1, мм.	3	3	3	3
L, мм.	52	53	65	80
L1, мм.	47	78	60	73
L2, мм.	43	43	54	65,6
S, мм.	27	34	41	71
Масса, г.	18	23	42	152
Цвет	Белый		Черный	
Материал	ПП + ТЭП			



# ОТВОДЫ ПРЯМЫЕ

## ОБЛАСТЬ ПРИМЕНЕНИЯ

Отводы прямые используются для подключения различной арматуры к емкостям.



# ФИЛЬТР ВСАСЫВАЮЩИЙ 3"

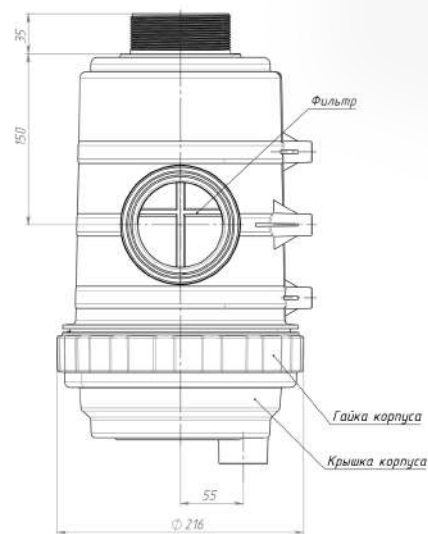
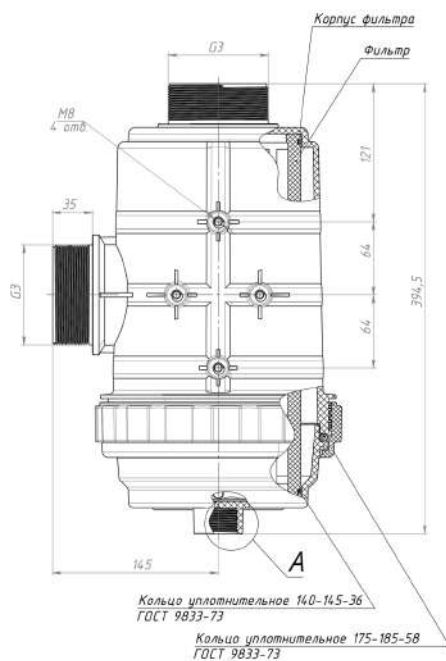
Материал: ПП+ПЭ

Нержавеющая сетка: 32 mesh

Фильтрующая способность:  
400-800 л./мин.

Полезная площадь  
фильтрации: 500 кв. см.

Вес: 1925 г.

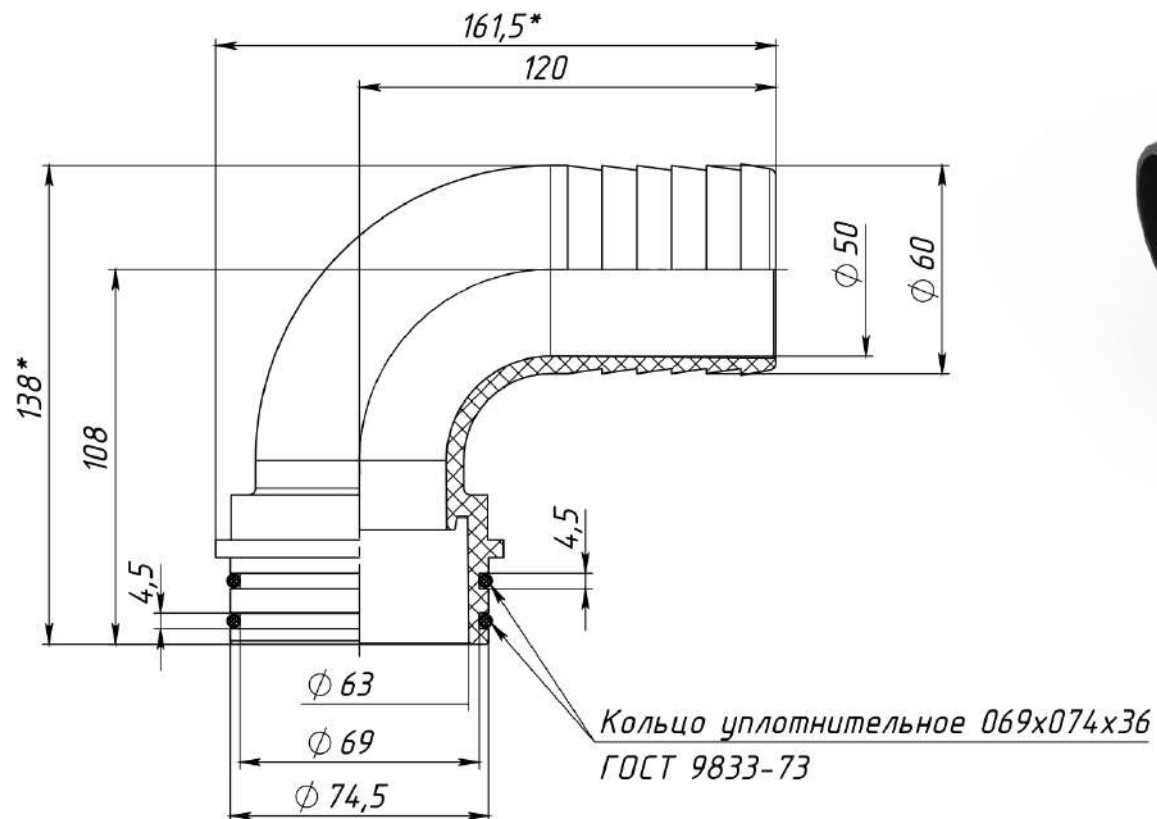


# ПАТРУБОК ПОВОРОТНЫЙ УГЛОВОЙ 3-60-90

Используется для присоединения шланга к различным устройствам и бакам.

Материал: ПП

Вес: 169 г.

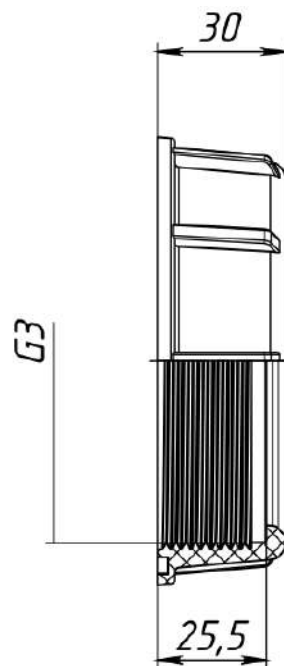
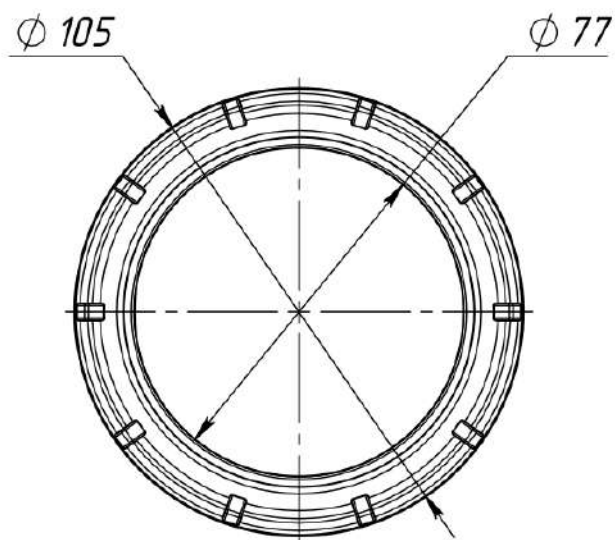


# ГАЙКА НАКИДНАЯ 3"

Используется для фиксации отводов.

Материал: ПП

Вес: 43 г.



# ФИЛЬТР ВСАСЫВАЮЩИЙ 3"

## ОБЛАСТЬ ПРИМЕНЕНИЯ

Предназначен для использования во всасывающих системах для очистки жидкостей.

Патрубок

Фильтр  
всасывающий

Гайка накидная

Гайка накидная

Патрубок

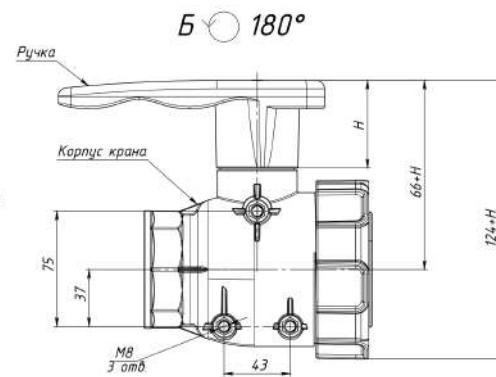
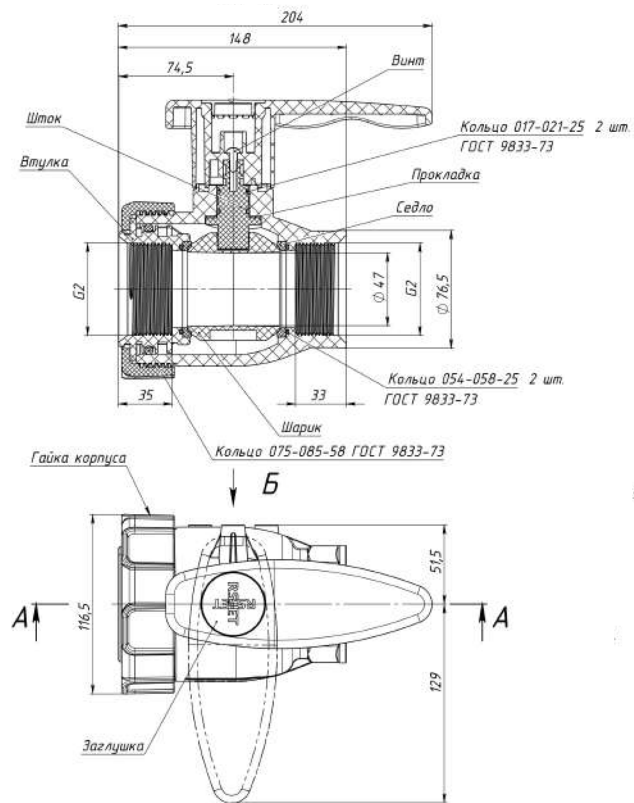
# КРАН ШАРОВЫЙ 2"

Проходной диаметр: 50 мм.

Максимальное давление: 10 бар

Крепление: - 3xM8

Материал: ПП+Ф4



# КРАН ШАРОВЫЙ 2"

## ОБЛАСТЬ ПРИМЕНЕНИЯ

Предназначен для использования в трубопроводах для транспортировки воды, топлива или химических веществ.



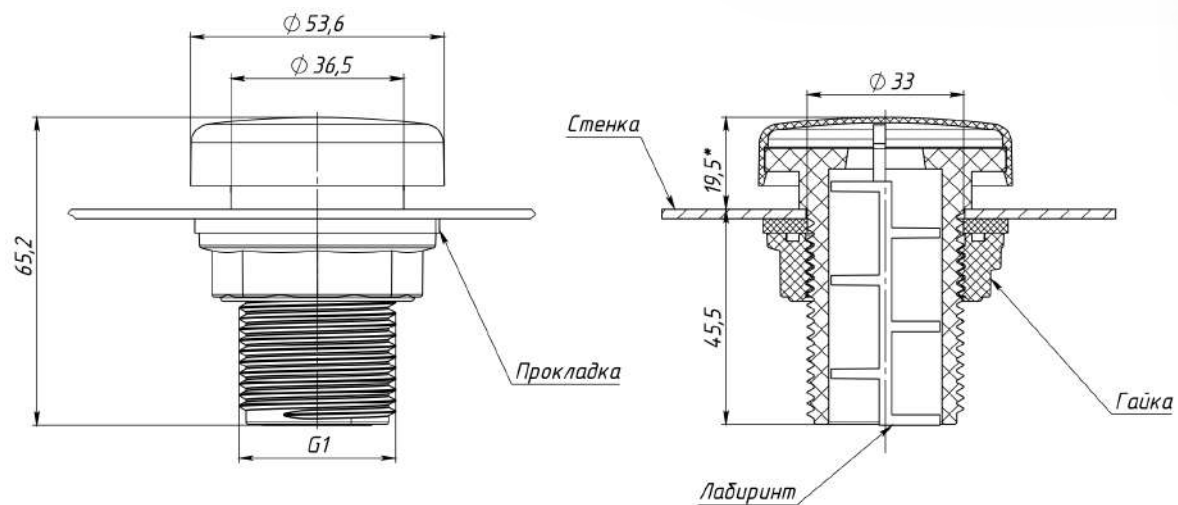
# ДЫХАТЕЛЬНЫЙ КЛАПАН

Материал: ПП

Проходной диаметр: 24 мм.

Диаметр отверстия под клапан:  
1 дюйм

Вес: 38 г.



# ДЫХАТЕЛЬНЫЙ КЛАПАН

## ОБЛАСТЬ ПРИМЕНЕНИЯ

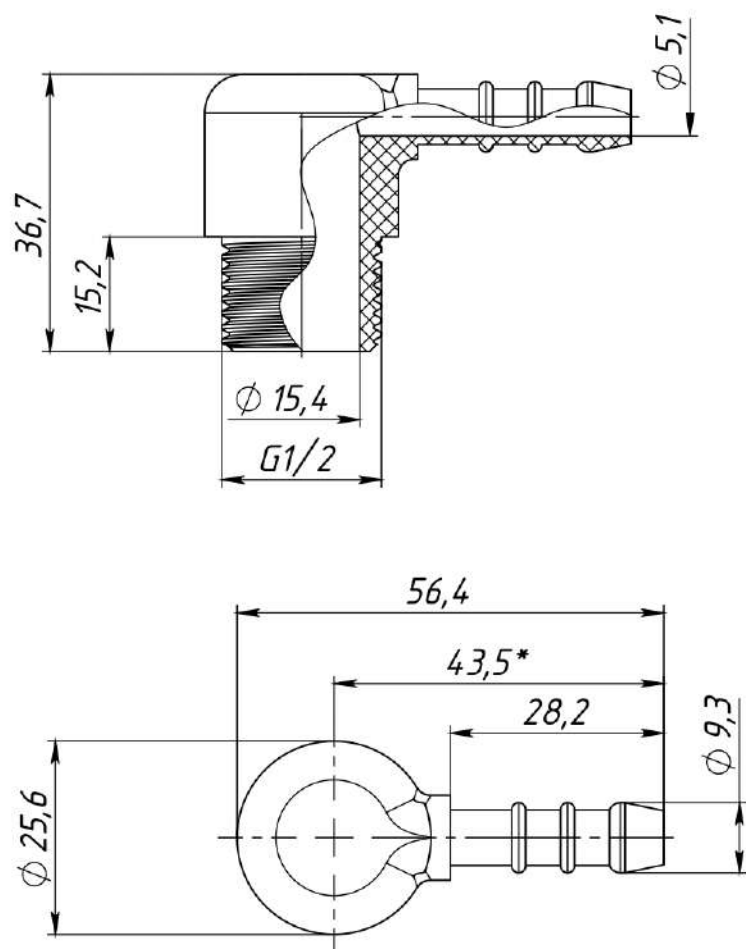
Использование клапана позволяет уравнивать давление атмосферы и паров жидкости внутри емкости. Рекомендуются для емкостей с топливом.



# ШТУЦЕР

Материал: ПП

Вес: 8,2 г.



# ШТУЦЕР

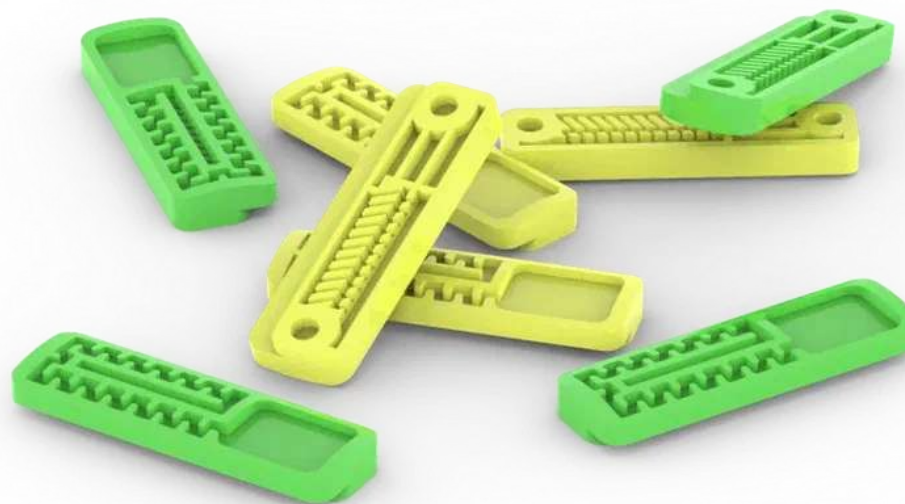
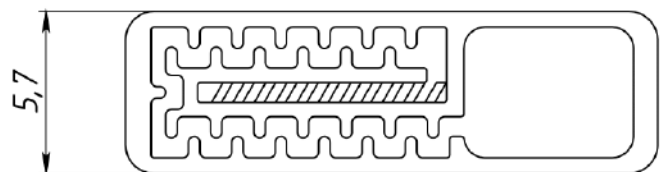
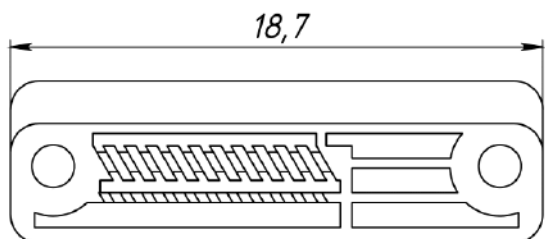
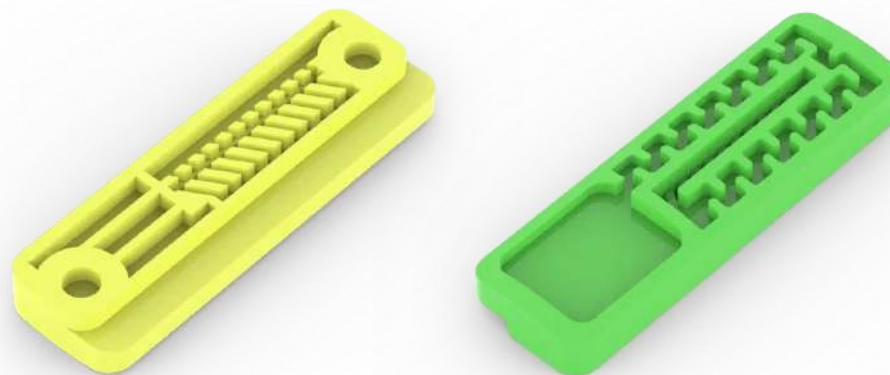
## ОБЛАСТЬ ПРИМЕНЕНИЯ

Предназначен для определения  
уровня жидкости в емкостях.



# ЭМИТТЕРЫ

Объём	1 л.	1,3 л.	1,6 л.
Материал	ПЭ	ПЭ	ПЭ
Расход	1 л./час	1,3 л./час	1,6 л./час
Вес	0,1 г.	0,1 г.	0,1 г.



# ЭМИТТЕРЫ

## ОБЛАСТЬ ПРИМЕНЕНИЯ

Предназначены для использования  
в лентах капельного полива.



# ОТСЕКАТЕЛИ

Тип	Тип А		Тип Б			Поворотный 3-х позиционный	
	Угловой	Прходной	Правый	Левый	Прходной		
Вид						—	
Диаметр шланга	13мм(1/2")					—	
Диаметр трубы	—					20 мм.	1/2"
Материал	ПОМ+ТЭП+ПП						
Давление срабатывания	0,8 бар						
Максимальное давление	10 бар						
Количество позиций	—					3	



Отсекатель тип А  
проходной



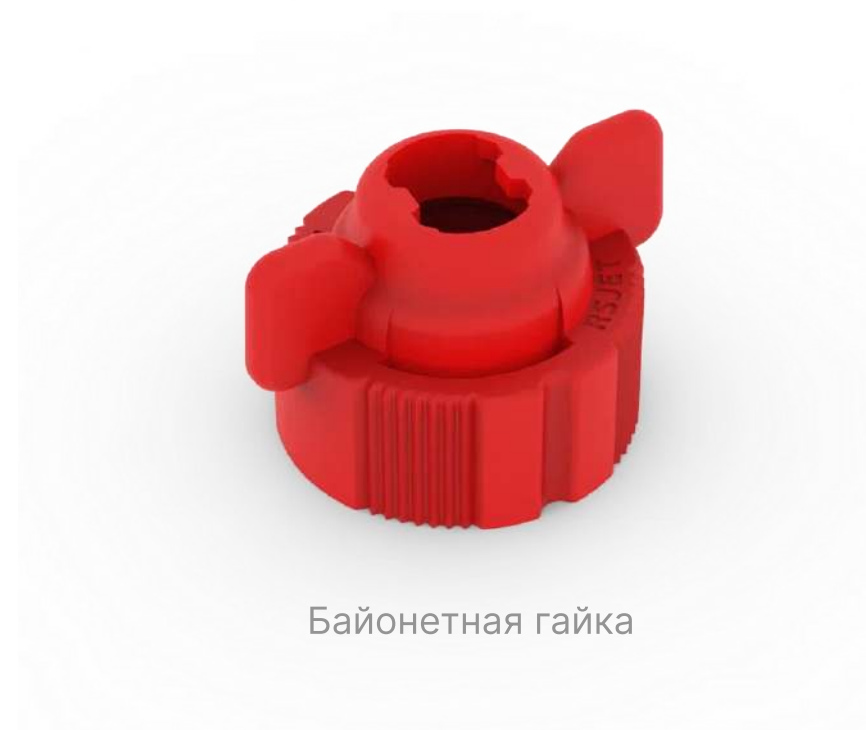
Отсекатель тип Б  
проходной



Отсекатель  
поворотный

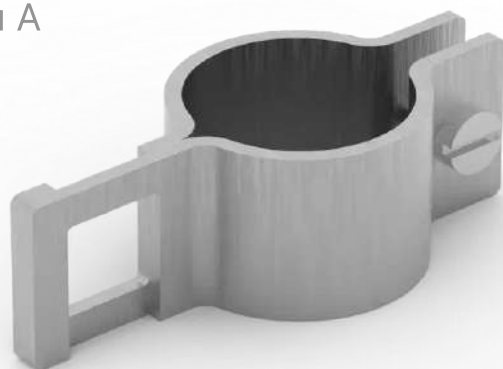
# КОМПЛЕКТУЮЩИЕ К ОТСЕКATEЛЯМ

Тип	Держатель тип А	Держатель тип Б	Фильтр	Байонетная гайка
Вес	—	—	0,5 г.	8 г.
Материал	Сталь		ПП	ПОМ

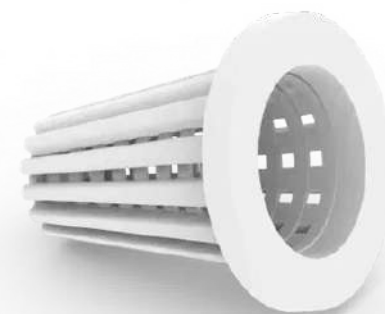
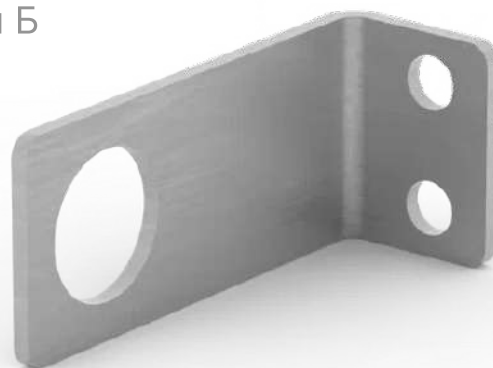


Байонетная гайка

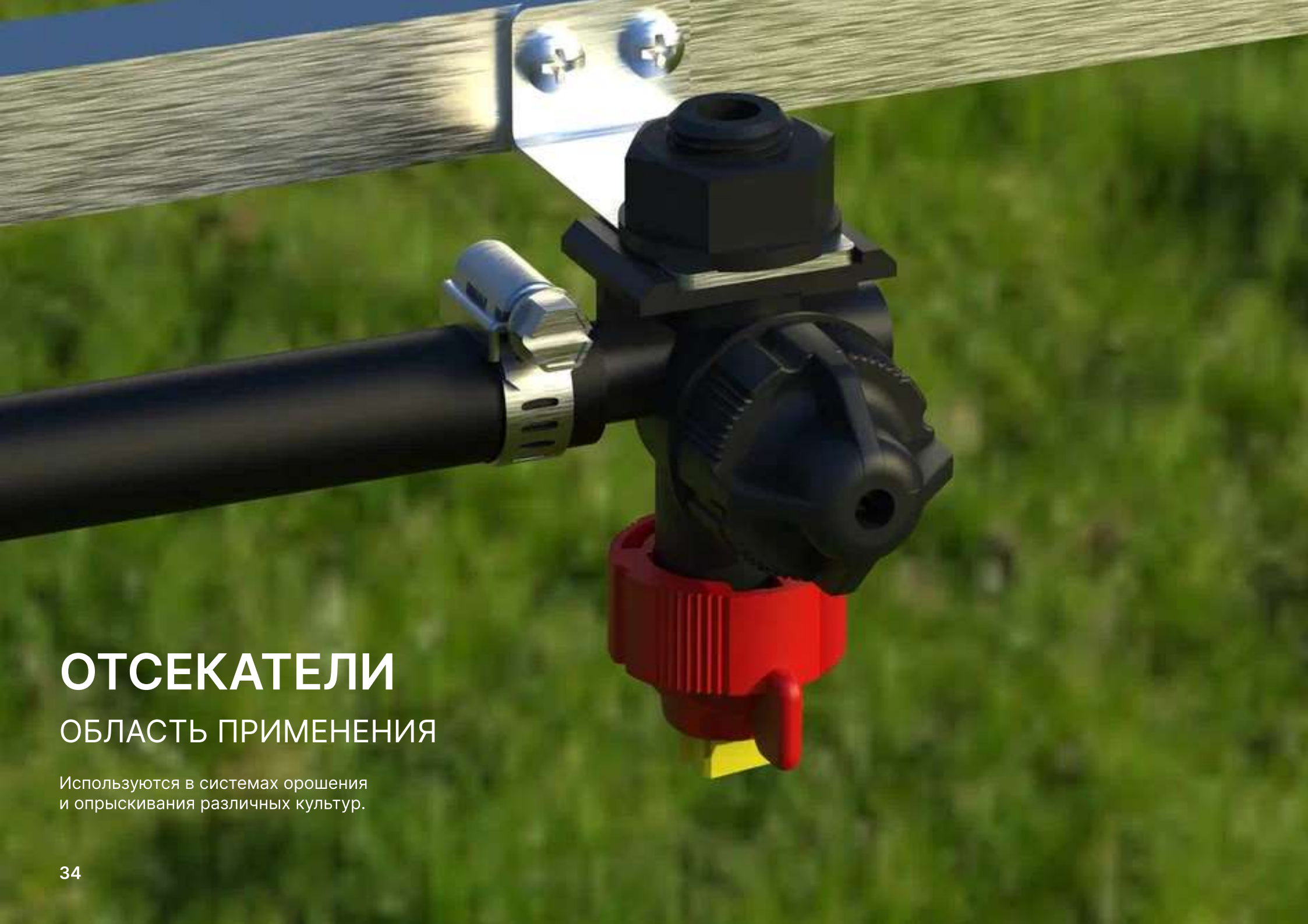
Держатель  
тип А



Держатель  
тип Б



Фильтр



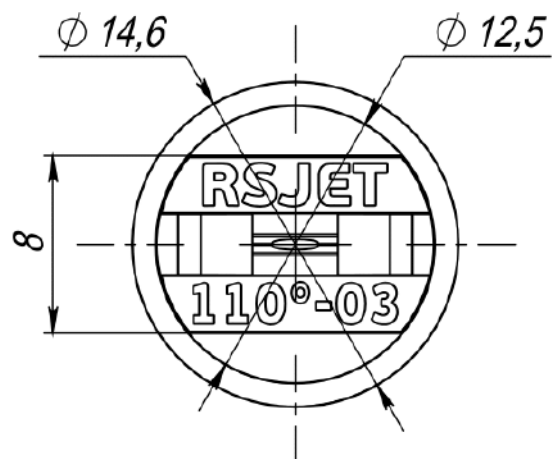
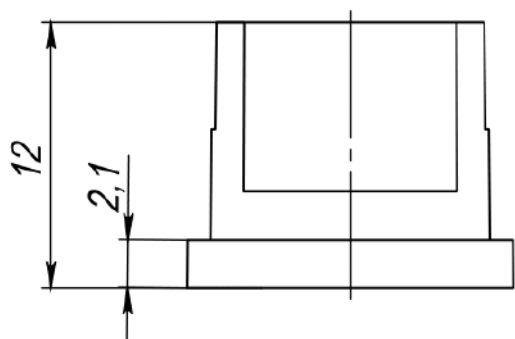
# ОТСЕКATEЛИ

## ОБЛАСТЬ ПРИМЕНЕНИЯ

Используются в системах орошения и опрыскивания различных культур.

# ФОРСУНКИ

Тип	Желтая 110-02					Синяя 110-03					Красная 110-04				
	2	2,5	3	3,5	4	2	2,5	3	3,5	4	2	2,5	3	3,5	4
Давление, бар	2	2,5	3	3,5	4	2	2,5	3	3,5	4	2	2,5	3	3,5	4
Расход, л/мин.	0,65	0,72	0,79	0,85	0,91	0,96	1,08	1,18	1,27	1,36	1,29	1,44	1,58	1,71	1,82
Расход при давлении 3 бара	0,8 л./мин.					1,2 л./мин.					1,6 л./мин.				
Материал	ПОМ														
Вес	1,5 г.														
Угол раскрытия факела	110 град.														
Диапазон рабочих давлений	2-5 бар														
Оптимальное давление	3 бар														





# ФОРСУНКИ

## ОБЛАСТЬ ПРИМЕНЕНИЯ

Предназначены для крепления проводов к поверхностям, столбам и тд.



# КОНТАКТЫ

8 800 222 62 36  
[sale@rotosnab.ru](mailto:sale@rotosnab.ru)

2023